

当社のコーポレート・ガバナンスの状況は以下のとおりです。

コーポレート・ガバナンスに関する基本的な考え方及び資本構成、企業属性その他の基本情報

1. 基本的な考え方

当社グループは、「志の高い信頼の経営」を通じて持続可能で豊かな社会の実現に貢献する。」という経営理念の下、コンプライアンスを徹底し、会社の持続的な成長を図るとともに、全てのステークホルダーから信頼されるスーパーマーケットグループとして社会に貢献いたします。

このため、当社グループは、透明・公正かつ迅速・果敢な意思決定の実現に向け、コーポレートガバナンス基本方針を定め、これに基づきコーポレートガバナンスの充実に継続的に取り組んでまいります。

また、コーポレートガバナンス充実のための組織として、内部統制システム統括委員会、総合リスク管理委員会、指名・報酬諮問委員会及びサステナビリティ推進委員会を設け、各委員会の目的を果たすために活発な議論、施策の検討・決定を行い、その内容については、取締役会にて審議されております。

内部統制システム統括委員会は、内部統制の適正な履行について検討し、協議結果を取締役に報告及び提案する機関として、総合リスク管理委員会は、当社グループの事業遂行に関連した諸リスクについて検討し、協議結果を取締役に報告及び提案する機関として、指名・報酬諮問委員会は、取締役及び執行役員の指名、並びに報酬等に係る事項に関する取締役会の諮問機関として、サステナビリティ推進委員会は、サステナビリティの適切な推進について検討し、協議結果を取締役に報告及び提案する機関として、それぞれ設置しております。

【コーポレートガバナンス・コードの各原則を実施しない理由】

1. 補充原則4-3-2 CEOを解任するための手続き

代表取締役及び役付取締役の選解任は、取締役会からの諮問に基づき、指名・報酬諮問委員会において審議のうえ答申され取締役会付議事項としていること、会社の業績等の評価も取締役会にて実施していることから、CEOに限定した手続きは定めておりません。

【コーポレートガバナンス・コードの各原則に基づく開示】更新

1. 補充原則1-2-4 招集通知の英訳、補充原則3-1-2 英語での情報の開示・提供

海外に向けた情報発信の観点から、株主総会招集通知、決算短信、決算参考資料、決算説明会資料について英語版を作成し、情報の開示・提供を行っております。また、機関投資家向けに議決権電子行使プラットフォームを利用可能としております。

2. 原則1-4 政策保有株式

a 政策保有株式に関する方針

当社は、取引先と取引関係を維持・発展させることを目的に、経済合理性も勘案して、上場株式を取得・保有する場合がありますが、保有する場合でも必要最低限の保有としております。また、保有する株式については、その保有意義・効果を定期的に検証し、検証結果を踏まえて保有継続の是非を判断いたします。

保有継続是非の判断の結果、保有意義・効果が乏しく、かつ経済合理性に欠けると判断した株式については売却等を検討いたします。

b 政策保有株式に係る検証の内容

現在保有している政策保有株式は、取締役会において保有意義・効果及び経済合理性の観点から検証を行い、保有意義・効果の薄れた株式については売却を進めてまいります。

c 政策保有株式に係る議決権行使基準

保有株式の議決権は、発行会社の経営状況、経営戦略等を総合的に勘案して、発行会社の企業価値向上を阻害するものではないかどうかを判断して行使いたします。

3. 原則1-7 関連当事者間の取引

取締役や主要株主等の関連当事者との取引にあたっては、社会的通念上普遍的な取引を除き、当該取引が当社及び当社株主の共同の利益を損なうことのないよう、取締役会の承認を要するものとします。

4. 原則2-1 経営理念

当社グループは、経営理念として「志の高い信頼の経営」を通じて持続可能で豊かな社会の実現に貢献する」と定めております。この経営理念に示すように、ステークホルダーの皆様から信頼される企業として、私たちの事業活動の根源である地球環境とその上に成り立っている社会の問題解決に努めてまいります。

私たちが目指す持続可能で豊かな社会とは、地球、社会が健全であり、当社グループが提供する商品・サービスを通じて一人でも多くの人が「楽しく」、「安心して」、「健康な」生活を営むことのできる社会です。

当社グループは、この考え方に基づいて、環境、社会、ガバナンスの問題に真摯に取り組んでまいります。

(経営理念)

<http://www.lifecorp.jp/company/info/policy.html>

5. 原則2-2 会社の行動準則

当社グループは、2007年に当社グループの従業員が順守すべき具体的な行動を「ライフ行動基準」として定め、更に2021年に本基準を改定し、コンプライアンスを徹底すること、持続可能な成長を目指すこと、全てのステークホルダーから信頼されるスーパーマーケットとして社会

に貢献することを新たに盛り込み、行動することとしております。

(ライフ行動基準)

http://www.lifecorp.jp/company/info/policy.html#vcb00000592-326-217-cmp_parts_01_2_01

6. 補充原則2-3-1、補充原則4-2-2 サステナビリティ

当社グループは、「志の高い信頼の経営」を通じて持続可能で豊かな社会の実現に貢献する」という経営理念に基づき、サステナビリティに関する諸課題に対処しております。この持続可能で豊かな社会を実現するために、「環境への負荷低減」、「安全で高付加価値な商品・サービスの提供」、「生活インフラとして地域社会へ貢献」、「多様な人材が活躍する働きがいのある職場環境づくり」、「高い価値観・倫理観を持つ組織の形成」をマテリアリティ(重要課題)として認識しております。

当社グループは、サステナビリティを巡る課題への対応が、リスクの減少のみならず収益機会にもつながることを認識し、中長期的な企業価値向上の観点から、これらの課題に積極的・能動的に取り組み、取締役会等で議論してまいります。また、取締役会の下にサステナビリティ推進委員会を設置し、取締役会が主体となって取り組む体制としております。

併せてサステナビリティに関連する行動方針として、前記の「ライフ行動基準」とともに「人権方針」、「環境方針」、「調達方針」も策定し、これに基づいて行動しております。

「人権方針」、「環境方針」、「調達方針」は次の当社ウェブサイトに掲載しておりますので、ご参照ください。

(人権方針)

http://www.lifecorp.jp/company/info/policy.html#vcb00000592-326-14-cmp_parts_01_2_01

(環境方針)

<http://www.lifecorp.jp/company/sustainability/environment.html>

(調達方針)

http://www.lifecorp.jp/company/info/policy.html#vcb00000592-326-245-cmp_parts_01_2_01

サステナビリティを巡る課題への取組事例

a 「BIO-RAL(ビオラル)」事業の育成・拡大

当社では、健康志向への対応だけでなく、SDGsの達成にも繋がるサステナブルなブランドとして「BIO-RAL(ビオラル)」事業を育成・拡大しております。「BIO-RAL(ビオラル)」とは“素敵なナチュラルライフスタイルを通じて、心も身体も健康で美しく豊かな毎日を過ごしてもらいたいと願うスーパーマーケット”をコンセプトに「オーガニック、ローカル、ヘルシー、サステナブル」を意識した業態であり、商品ブランドです。現在、BIO-RAL(ビオラル)は単独店舗として近畿圏で5店舗、首都圏で7店舗を展開し、店舗内のコーナー展開として約97%の店舗でBIO-RAL(ビオラル)コーナーを併設するとともに、当社プライベートブランド「BIO-RAL(ビオラル)」商品は500を超えるアイテムを店舗やネットスーパーにて販売しております。

b 環境問題への対応

2023年度出店の桜ノ宮店において、基準一次エネルギー消費量から50%以上の省エネルギーを実現したZEB Ready認証を取得しました。2022年度出店の豊洲店においてはZEB Ready認証の取得に加え、建築物省エネルギー性能表示制度(BELS)による5段階評価の最高ランクを獲得しております。同じく2022年度出店のピエラ蒔田店においても、ZEB Ready認証を取得した商業施設「VIERRA蒔田」に出店しております。店舗運営におけるエネルギー消費量を抑制することで、地球温暖化の主たる原因とされるCO2の削減に取り組んでおります。また、2022年2月に設置済の近畿圏天保山プロセスセンターのバイオガス発電設備に加えて、2025年2月に首都圏栗橋プロセスセンターにもバイオガス発電設備を新設し、プロセスセンターで排出される食品残さを利用することで「食品リサイクル+再生可能エネルギー発電」に取り組んでおります(天保山プロセスセンターバイオガス発電設備(2024年度実績):食品廃棄物削減量 約4,800トン、発電量 約60万kwh、栗橋プロセスセンターバイオガス発電設備(計画数値):食品廃棄物削減量 年間約5,000トン、発電量 年間約70万kwh)。その他、2022年4月から大阪本社及び隣接するセントラルスクエア西宮原店で使用している電力を全て再生可能エネルギー由来の電力で調達する(CO2削減量 年間約700トン)とともに、太陽光発電設備を26店舗・1プロセスセンターにおいて導入して発電(発電量 年間約180万kwh)に取り組み、LED照明への切り替えによる照明機器の省電力化や冷蔵設備の脱フロン化も進めております。これらを始めたとした当社のサステナビリティを巡る課題への取り組みについては、2024年8月に発行した「統合報告書2024」に記載しております。

「統合報告書2024」は次の当社ウェブサイトに掲載しておりますので、ご参照ください。

http://www.lifecorp.jp/company/ir/integrated_report.html

7. 補充原則2-4-1 企業の中核人材における多様性の確保、補充原則3-1-3 サステナビリティについての取り組みの開示<人的資本への投資>、<知的財産への投資>

[人的資本への投資、人材戦略]

当社グループが現在取り組んでいる「第七次中期経営計画」では、「つながり」をキーワードに、「人への投資」、「同質化競争からの脱却」、「持続可能で豊かな社会の実現に貢献」の3つを主要なテーマとして取り組んでおります。特に「人への投資」においては、全ての従業員が持てる力を発揮することができるとともに時間と心に余裕があり、多様な人材が活躍し、従業員がやりがいを持って働くことのできる会社を目指し、各種取り組みを行っております。

人材育成方針と社内環境整備方針、その状況

1. 採用方針

当社グループの経営理念を共有できる有能な人材確保のため、新卒採用を中心に、様々な経験、スキル、資格を有し、即戦力となる中途採用も積極的に行い、多様性のある組織集団を目指しております。

2. 多様な人材が活躍できる環境整備

年齢、性別、国籍、障がいの有無等に関係なく、全ての従業員が持てる能力を發揮し、活躍できる職場環境の構築を目指しております。

- 店舗運営の中心となるパートタイマーについては、熟練度に応じた等級・昇給制度、部門でのリーダーへの任命制度、社員への登用制度の導入
- 女性の活躍を推進するための各種施策の実施。詳しくは、本報告書の「3.3.ステークホルダーの立場の尊重に係る取り組み状況 その他【ダイバーシティ推進】」をご参照ください。
- 社内公募制の導入による自らチャレンジする環境の構築
- 将来の経営層を担う人材の開発のために、選抜した幹部社員を中心とした、社長による経営塾の開催

3. 人材育成方針

お客様からも社会からも従業員からも「信頼」され、「ライフの誓い」が実行でき、「自ら考え行動」できる人材の育成を主眼とし、従業員の向上心に応え、成長を支える教育制度の実現と質の高い教育を従業員に提供し、様々な知識や経験をもった人材が自律的に学び、成長できる環境を創ります。

多様性の確保についての考え方

当社グループは、性別や国籍、年齢等の多様性が確保され、それぞれの人材が持つ能力・知識が發揮できる環境を備えた「多様な人材を

活かす会社」の実現を目指し、取り組んでおります。

この取り組みの実現を推進する組織として、「ダイバーシティ推進室」を設置しております。

女性の活躍推進については2012年より「女性活躍推進プロジェクト」をスタートさせ、女性管理職比率の目標値も設定して進めております。

詳しくは、本報告書の「3. ステークホルダーの立場の尊重に係る取り組み状況その他【ダイバーシティ推進】」をご参照ください。

中途人材の採用については、積極的に実施しております。具体的には、店舗での運營業務をはじめとして、プロセスセンターでの商品開発、店舗建築の設計、新規出店物件の開発、公認会計士・税理士等の資格取得者等の専門能力を有する多様な人材を、年齢、性別等に関係なく採用しております。当社では、中途採用者の人数も多く、従前から新卒採用者、中途採用者の区別なく能力本位で管理職への登用を行ってきた結果、中途採用者管理職数、中途採用者管理職比率ともに十分な数と比率となっているため、目標は定めておりません。また、首都圏・近畿圏の2大都市圏を営業エリアとする国内スーパーマーケットという当社の事業形態から、特に外国人の管理職数目標は定めておりません。

なお、外国人人材の活躍については、プロセスセンター、一部店舗において外国人技能実習生の受け入れを行い、2025年2月末現在で919名の外国人技能実習生が技能習得中で、704名の特定技能外国人がプロセスセンター、サテライトキッチン、バーカリーセンターで就労し、2024年の制度改正を受けて店舗でも雇用を始めています。

女性管理職、中途採用者管理職任命状況

・女性管理職数(時間管理者含む)

2024年度実績: 221人(構成比11.6%)、2023年度比+27人(構成比+1.0%)、
2030年度(目標): 450人 構成比20%以上

・女性店長・課長職以上

2024年度実績: 37人(構成比5.8%)、2023年度比±0人(構成比-0.1%)

・中途採用者管理職数(時間管理者含む)

2024年度実績: 595人(構成比31.2%)、2023年度比+30人(構成比+0.4%)

・中途採用者店長・課長職以上

2024年度実績: 192人(構成比30.0%)、2023年度比+7人(構成比+0.4%)

健康経営

当社グループは、従業員の健康を重要な経営資源と捉え、健康管理、安全管理に重点を置いた取り組みを推進し、健康維持増進につなげます。

具体的な取り組みは、以下のとおりです。

- 定期健診、ストレスチェックの実施による身体的・精神的不調の未然防止
- ライフ健康保険組合と共同での「特定保健指導」の実施
- 健康やメンタルの不安に対して対応する「産業医のカウンセリング窓口」、ライフ健康保険組合と共同での「こころとからだの相談窓口」の設置
- 「人事部ハラスメント相談窓口」の設置
- どこでも、いつでも仕事ができるテレワーク環境の提供

また、2025年3月に日本健康会議から健康経営優良法人(大規模法人部門)の認定を受けております。

【知的財産への投資】

当社事業の性質上、特許等への知的財産への投資は限定的であります。他方で、お客様へのアプローチやルーチン業務をシステム化するなどのデジタル技術に係る資産に積極的に投資し、具体的にはお客様一人ひとりにワントウワンマーケティングを実施する独自のシステムや、AI技術を使用した発注システム、カートPOSの実験導入等、戦略的な投資を行っております。

8. 補充原則2-5-1 経営陣から独立した内部通報窓口

内部通報窓口(社内窓口:コンプライアンス部、人事部)に加え、2022年6月1日から経営陣から独立した内部通報窓口として社外窓口(弁護士事務所)を設置しております。

9. 原則2-6 企業年金のアセットオーナーとしての機能発揮

当社の企業年金の運用は、企業年金基金、労働組合及び当社財務部門(担当取締役含む。)の三者で構成する年金資産運用委員会において定期的に運用状況を確認するとともに今後の運用方針を協議し、その結果を取締役に報告しております。

財務部門においては資金の運用及び調達を担当する人材を計画的に育成しておりますが、当該人材育成の対象には企業年金基金の運用担当要員も含まれております。また、企業年金基金の運用担当要員は財務部門経験者を充てております。

なお、利益相反の管理につきましては、前述の企業年金基金の運用方針及び運用状況の取締役会報告により、取締役会においてチェックしております。

10. 原則3-1(i) 経営理念、経営戦略・経営計画

a 経営理念

当社グループは、「『志の高い信頼の経営』を通じて持続可能で豊かな社会の実現に貢献する。」という経営理念の下、コンプライアンスを徹底し、会社の持続的な成長を図るとともに、全てのステークホルダーから信頼されるスーパーマーケットグループとして社会に貢献することを目指しており、具体的な行動指針として「ライフ行動基準」を定めております。

「ライフ行動基準」は次の当社ウェブサイトに掲載しておりますので、ご参照ください。

http://www.lifecorp.jp/company/info/policy.html#vcb00000592-326-217-cmp_parts_01_2_01

b 経営戦略・経営計画

当社グループは、2030年度に「売上高1兆円、経常利益350億円、当期純利益220億円、店舗数400店舗」へと成長し、地域密着のスーパーマーケットとして、皆様に「私のスーパーマーケット」と言っていただける会社になることを目指します。その実現に向け2023年度から2026年度の4年間を対象とする「第七次中期経営計画」を策定しております。「第七次中期経営計画」では、「つながり」をキーワードに、「人への投資」、「同質化競争からの脱却」、「持続可能で豊かな社会の実現に貢献」の3つを主要なテーマとして取り組んでおります。また、主要テーマを推進するため、カイゼン活動を通じて生産性の向上とコスト最適化に取り組んでおります。

中期経営計画のサマリーについては、次の当社ウェブサイトに掲載してある「第七次中期経営計画」をご参照ください。

<http://www.lifecorp.jp/company/info/strategy/concept.html>

11. 原則3-1(ii) コーポレート・ガバナンスに関する基本的な考え方と基本方針

当社グループは、本報告書の「1. 基本的な考え方」に基づき、透明・公正かつ迅速・果敢な意思決定を実現するためのコーポレート・ガバナンスの充実に継続的に取り組んでいくことを基本方針と定め、具体的な方針や取り組みを規定しております。これらの詳細につきましては、本

報告書の各項目をご参照ください。

12. 原則3-1(iii) 取締役会が経営幹部・取締役の報酬を決定するに当たっての方針と手続き
取締役報酬につきましては、本報告書の「II 1. [取締役報酬関係] 報酬の額又はその算定方法の決定方針の開示内容」をご参照ください。
13. 原則3-1(iv) 取締役会が経営幹部の選解任と取締役の指名を行うにあたっての方針と手続き
役員候補者の指名方針・手続きにつきましては、本報告書の「II 2. 業務執行、監査・監督、指名、報酬決定等の機能に係る事項(現状のコーポレート・ガバナンス体制の概要)(2)」をご参照ください。取締役(監査等委員である取締役を除く)の選解任及び取締役以外の経営幹部の選解任は、取締役会の諮問機関である指名・報酬諮問委員会の審議を踏まえ、社内規定に基づき、取締役会での協議を経て決定することとしております。
また、監査等委員である取締役の選解任は、取締役会の諮問機関である指名・報酬諮問委員会の審議を踏まえ、社内規定に基づき、監査等委員会の同意を得た後に取締役会での協議を経て決定することとしております。
14. 原則3-1(v) 経営陣幹部・取締役・監査等委員候補者の選解任・指名理由
取締役・監査等委員候補者の指名理由につきましては、次の当社ウェブサイトに掲載してある「第70回定時株主総会招集ご通知」をご参照ください。
<http://www.lifecorp.jp/company/ir/procedure.html>
15. 補充原則3-1-3 サステナビリティについての取り組みの開示
当社グループでは、2022年5月にTCFD提言に賛同するとともに、気候変動に係るリスク及び収益機会が当社グループの事業活動や収益等に与える影響について、TCFD又はそれと同等の枠組みに基づく開示の質と量の充実に図るように検討を行い、「TCFD提言に沿った情報開示」について、次の当社のウェブサイトに掲載しておりますので、ご参照ください。
<http://www.lifecorp.jp/company/sustainability/environment/tcdf.html>
また、当社グループは、サステナビリティについての取組を始めた非財務情報をより一層適切に開示するため、「統合報告書2024」を発行し、同報告書においても気候変動に係るリスク及び収益機会等の開示を行っております。
「統合報告書2024」は次の当社ウェブサイトに掲載しておりますので、ご参照ください。
http://www.lifecorp.jp/company/ir/integrated_report.html
16. 補充原則4-1-1 経営陣に対する委任の範囲
取締役会の役割と経営陣に対する委任の範囲につきましては、本報告書の「IV 1.5 取締役の職務の執行が効率的に行われることを確保する体制」をご参照ください。
17. 補充原則4-2-1 業績連動報酬等
本報告書「II 1. [インセンティブ関係]」をご参照ください。
18. 原則4-9 独立社外取締役の独立性判断基準及び資質
社外役員の独立性判断基準につきましては、本報告書の「I 1. [独立役員関係] その他独立役員に関する事項」をご参照ください。
19. 補充原則4-10-1 任意の仕組みの活用
取締役会の諮問機関である「指名・報酬諮問委員会」の詳細につきましては、本報告書の「経営上の意思決定、執行及び監督に係る経営管理組織その他のコーポレート・ガバナンス体制の状況」に記載の「指名委員会又は報酬委員会に相当する任意の委員会の有無」をご参照ください。
また、指名につきましては、本報告書の「II 2. 業務執行、監査・監督、指名、報酬決定等の機能に係る事項(現状のコーポレート・ガバナンス体制の概要)(2)」を、報酬につきましては、「II 1. 機関構成・組織運営等に係る事項[取締役報酬関係]」をそれぞれご参照ください。
20. 補充原則4-11-1 取締役会の構成
取締役会の構成につきましては、本報告書の「II 2. 業務執行、監査・監督、指名、報酬決定等の機能に係る事項(現状のコーポレート・ガバナンス体制の概要)(1)」をご参照ください。
当社は、各取締役の専門性と経験等を一覧化したスキルマトリックスを第70回定時株主総会招集通知に掲載しております。次の当社ウェブサイトに掲載してある「第70回定時株主総会招集ご通知」をご参照ください。
<http://www.lifecorp.jp/company/ir/procedure.html>
なお、当社の独立社外取締役には、他社での経営経験を有する者を含んでおります。
21. 補充原則4-11-2 取締役・監査等委員の他の上場会社の役員との兼任状況
当社の河野宏子社外取締役は、サツドラホールディングス株式会社の社外取締役を兼任しております。また、当社の水戸重之社外取締役は、株式会社ゴルフダイジェスト・オンラインの社外取締役を兼任しております。また、当社の篠木良枝社外取締役は、株式会社トーモクの社外監査役を兼任しております。
本報告書の「I 1. 機関構成・組織運営等に係る事項[取締役関係]」をご参照ください。
22. 補充原則4-11-3 取締役会の実効性評価
当社の取締役会においては、取締役会の運営の実効性について、毎年1回、自己分析・評価を行うこととしており、2021年度からは第三者機関の関与・助言を得て取締役会の実効性評価を行っております。現在の取締役会の運営に関しましては、実効性のあるものと評価しております。
23. 補充原則4-14-2 取締役のトレーニング
当社の取締役に対しては、その責務を果たすために必要な情報の提供や、必要な知識の習得及び外部専門家の活用等の機会を提供しており、そのために必要な費用の負担を行っております。
24. 原則5-1 株主との対話方針
当社は、株主との建設的な対話実現のため、次のとおり方針を定めております。
 - a 株主との対話充実のため、株主構造の把握に努める。
 - b 株主との建設的な対話を実現するため、次のとおり取り組み体制を整備する。
 - (a) 株主との対話の窓口はIR部とし、IR担当役員を統括者とする。実際の対話の対応者については、株主との対話の主な関心事項も踏まえ、IR部、IR担当役員が行うことを基本とし、必要に応じて社外取締役を含む取締役または監査等委員も対応する。

- (b) IR部は、株主総会、決算説明会、経営計画説明会、その他のIR活動による対話を主な手段と位置づけ、情報発信の充実に努める。
- (c) IR部は、株主との対話にあたって関係部署との連携を図り、株主と建設的な対話を実現するよう努める。
- (d) 対話の際にはインサイダー情報にあたる情報の開示には十分に留意する。
- (e) 株主との対話の内容については、その重要性や内容に応じて定期的に取締役会及び会社の幹部社員による定例会議に報告する。

【資本コストや株価を意識した経営の実現に向けた対応】

記載内容 更新	取組みの開示(アップデート)
英文開示の有無 更新	有り
アップデート日付 更新	2025年6月2日

該当項目に関する説明 更新

1. 資本コストや株価を意識した経営の実現に向けた対応

当社は、自社の資本コストを把握したうえで、経営理念・ビジョンの実現に向けた経営計画を策定し、その概要を開示します。策定した経営計画に基づいた投資計画や具体的な施策については、毎年進捗状況を確認するとともに外部環境の変化等を鑑み、適切に修正を行います。

なお、当社の現状の加重平均資本コスト(WACC)は、5%程度と認識しており、それを上回るROIC6%を実現できているか、資本収益性や利益水準のモニタリングを行っています。(2024年度実績は8.7%)

当社は、当社の1株当たり当期純利益(EPS)及び自己資本利益率(ROE)等の資本効率の向上に寄与し、株主の皆様に対する利益還元に繋がるものと判断し、自社株買いを行いました。詳細は次の当社リリースをご参照下さい。

<http://www.lifecorp.jp/vc-files/pdf/ir/news/20241007.pdf>

<http://www.lifecorp.jp/vc-files/pdf/ir/news/20241107.pdf>

当社は、投資単位当たりの金額を引き下げることにより、投資家の皆様がより投資しやすい環境を整え、株式の流動性の向上と投資家層の拡大を図ることを目的として株式分割を行いました。また、当社株式への投資の魅力を高め、より多くの株主様に中長期的に保有いただくとともに、株主の皆様へ、当社でのお買い物を通じて、事業に対するご理解をより一層深め、当社のさらなるファンになっていただくことを目的として株主優待制度を新設いたしました。詳細は次の当社リリースをご参照下さい。

<http://www.lifecorp.jp/vc-files/pdf/ir/news/20250110.pdf>

当社の「資本コストや株価を意識した経営の実現に向けた対応」につきましては、以下の当社ウェブサイトでも関連の開示をしておりますので、ご参照ください。

・統合報告書2024

http://www.lifecorp.jp/vc-files/pdf/ir/integrated_report/2024.pdf

・2024年度通期決算説明会資料(P43)

<http://www.lifecorp.jp/vc-files/pdf/ir/20250411.pdf>

2. 事業ポートフォリオの見直し

当社の経営計画は、自社クレジットカード事業を行う株式会社ライフフィナンシャルサービス等を含めたグループ全体として策定し、連結での計画を公表しております。

小売事業以外の事業は規模が小さいため、事業ポートフォリオの見直しを現時点で行う状況にはないものと認識しております。

3. 第七次中期経営計画

現在2023年度から2026年度の4年間を対象とする第七次中期経営計画をスタートさせております。

2025年度の対外公表業績予想値は連結経常利益265億円、連結当期純利益180億円としております。

中期経営計画のサマリーについては、次の当社ウェブサイトに掲載してある「第七次中期経営計画」をご参照ください。

<http://www.lifecorp.jp/company/info/strategy/concept.html>

2. 資本構成

外国人株式保有比率	10%以上20%未満
-----------	------------

【大株主の状況】 更新

氏名又は名称	所有株式数(株)	割合(%)
三菱商事株式会社	10,562,500	24.37
清信興産株式会社	5,382,000	12.41
公益財団法人ライフスポーツ財団	3,229,200	7.45
日本マスタートラスト信託銀行株式会社(信託口)	3,033,000	6.99
ライフ共栄会	2,339,212	5.39
株式会社日本カストディ銀行(信託口)	1,084,200	2.50
住友生命保険相互会社	737,000	1.70
清水 久子	701,400	1.61
三菱食品株式会社	505,380	1.16
STATE STREET BANK AND TRUST COMPANY 505223	458,048	1.05

支配株主(親会社を除く)の有無	
親会社の有無	なし

補足説明 [更新](#)

上記大株主の状況は、2025年2月28日現在のものです。

3. 企業属性

上場取引所及び市場区分	東京 プライム
決算期	2月
業種	小売業
直前事業年度末における(連結)従業員数	1000人以上
直前事業年度における(連結)売上高	1000億円以上1兆円未満
直前事業年度末における連結子会社数	10社未満

4. 支配株主との取引等を行う際における少数株主の保護の方策に関する指針

5. その他コーポレート・ガバナンスに重要な影響を与える特別な事情

経営上の意思決定、執行及び監督に係る経営管理組織その他のコーポレート・ガバナンス体制の状況

1. 機関構成・組織運営等に係る事項

組織形態	監査等委員会設置会社
------	------------

【取締役関係】

定款上の取締役の員数	15名
定款上の取締役の任期	1年
取締役会の議長	社長
取締役の人数 更新	12名
社外取締役の選任状況	選任している
社外取締役の人数 更新	7名
社外取締役のうち独立役員に指定されている人数 更新	7名

会社との関係(1) 更新

氏名	属性	会社との関係()										
		a	b	c	d	e	f	g	h	i	j	k
河野宏子	他の会社の出身者											
片山隆	他の会社の出身者											
多田明弘	その他											
水戸重之	弁護士											
成田恒一	他の会社の出身者											
宮竹直子	他の会社の出身者											
篠木良枝	公認会計士											

会社との関係についての選択項目

本人が各項目に「現在・最近」において該当している場合は「」、「過去」に該当している場合は「」

近親者が各項目に「現在・最近」において該当している場合は「」、「過去」に該当している場合は「」

- a 上場会社又はその子会社の業務執行者
- b 上場会社の親会社の業務執行者又は非業務執行取締役
- c 上場会社の兄弟会社の業務執行者
- d 上場会社を主要な取引先とする者又はその業務執行者
- e 上場会社の主要な取引先又はその業務執行者
- f 上場会社から役員報酬以外に多額の金銭その他の財産を得ているコンサルタント、会計専門家、法律専門家
- g 上場会社の主要株主(当該主要株主が法人である場合には、当該法人の業務執行者)
- h 上場会社の取引先(d、e及びiのいずれにも該当しないもの)の業務執行者(本人のみ)
- i 社外役員の相互就任の関係にある先の業務執行者(本人のみ)
- j 上場会社が寄付を行っている先の業務執行者(本人のみ)
- k その他

会社との関係(2) 更新

氏名	監査等委員	独立役員	適合項目に関する補足説明	選任の理由
河野宏子				河野宏子氏は投資会社での業務経験並びに学校運営、人材開発会社での人材育成に関する実績、見識は高く評価でき、社外取締役として当社経営への適切な助言と業務執行の監督により、企業価値の向上に貢献いただいていることから、同氏に継続してその役割を果たしていただくことを期待して選任いたしました。 同氏は、当社の独立性判断基準及び東京証券取引所の定める独立性の要件を満たしており、当社及び一般株主との利益相反関係はなく独立性を保持していると判断しております。
片山隆			片山隆氏は、株式会社寺岡精工の代表取締役社長等の職を務めておりましたが、2017年10月に代表取締役社長を退任し、7年が経過しております。当社は同社との間において設備調達等の取引がありますが、一般の取引先と同様の条件で特記すべき取引関係にはなく、当社の経営に影響を与えるものではありません。	片山隆氏は株式会社寺岡精工等において経営者としての実績を残し、また、流通環境システム並びに海外流通業に関する高い見識を有しており、社外取締役として当社経営への適切な助言及び業務執行の監督により、企業価値の向上に貢献いただいていることから、同氏に継続してその役割を果たしていただくことを期待して選任いたしました。 同氏は、当社の独立性判断基準及び東京証券取引所の定める独立性の要件を満たしており、当社及び一般株主との利益相反関係はなく独立性を保持していると判断しております。

多田明弘				<p>多田明弘氏は官界において内閣府政策統括官、経済産業省大臣官房長、同省経済産業事務次官などの要職を歴任し、コーポレートガバナンス・コードの策定にも深く関わる等、その豊富な経験と専門的な見識は高く評価でき、同氏に社外取締役として当社経営への適切な助言と業務執行の監督により企業価値の向上に貢献いただいていることから、同氏に継続してその役割を果たしていただくことを期待して選任いたしました。</p> <p>同氏は、当社の独立性判断基準及び東京証券取引所の定める独立性の要件を満たしており、当社及び一般株主との利益相反関係はなく独立性を保持していると判断しております。</p>
水戸重之				<p>水戸重之氏は弁護士及び民間企業等の社外役員として培われた企業法務の幅広い知識と経験を有しており、専門的な見地から当社の経営全般に的確な助言をいただくことによりコーポレートガバナンス強化に貢献いただいていることから、同氏に継続して監査等委員である社外取締役として業務執行全般の監査・監督に十分な役割を果たしていただくことを期待したためであります。</p> <p>同氏は、当社の独立性判断基準及び東京証券取引所の定める独立性の要件を満たしており、当社及び一般株主との利益相反関係はなく独立性を保持していると判断しております。</p>
成田恒一			<p>成田恒一氏は、当社の主要株主である三菱商事株式会社勤務の後、同社の子会社である株式会社アイ・ティ・フロンティアの代表者を経て、当該社の合併により2014年7月から2018年3月まで日本タタ・コンサルティング・サービス株式会社の代表取締役を務めておりました。当時、同社は三菱商事株式会社の持分法適用会社であるものの、Tata Consultancy Services Limitedが51%の株式を保有して実質的に支配する会社であり、また当社との取引はありません。(なお、同社は2019年度よりTata Consultancy Services Limitedが66%の株式を保有する会社となり、三菱商事株式会社の持分法適用会社から外れております)このため、当社及び一般株主との利益相反関係はなく、独立性を保持していると判断しております。</p> <p>なお、同氏は三菱商事株式会社からの出向で1993年5月に取締役ストア事業本部長に就任し、1995年5月に当社取締役を退任しております。</p>	<p>成田恒一氏は日本タタ・コンサルティング・サービス株式会社等において経営者としての実績を残し、監査等委員である社外取締役として当社経営に対する適切な助言及び監督により、企業価値の向上に貢献いただいていることから、同氏に継続して監査等委員である社外取締役として業務執行全般の監査・監督に十分な役割を果たしていただくことを期待したためであります。</p> <p>同氏は、当社の独立性判断基準及び東京証券取引所の定める独立性の要件を満たしており、当社及び一般株主との利益相反関係はなく独立性を保持していると判断しております。</p>
宮竹直子				<p>宮竹直子氏は接客及び顧客サービスに関する業務経験が長く、また、株式会社ジェシービー・サービスでの代表取締役社長や、現在の株式会社感性労働研究所の代表取締役としての実績も高く評価できることから、同氏に継続して監査等委員である社外取締役として業務執行全般の監査・監督に十分な役割を果たしていただくことを期待したためであります。</p> <p>同氏は、当社の独立性判断基準及び東京証券取引所の定める独立性の要件を満たしており、当社及び一般株主との利益相反関係はなく独立性を保持していると判断しております。</p>
篠木良枝				<p>篠木良枝氏は公認会計士として、財務・会計に関する専門的知識及び高い見識を有しており、また、サステナビリティに関する高い見識及び民間企業の社外役員の経験を有していることから、同氏に監査等委員である社外取締役として業務執行全般の監査・監督に十分な役割を果たしていただくことを期待して選任いたしました。</p> <p>同氏は、当社の独立性判断基準及び東京証券取引所の定める独立性の要件を満たしており、当社及び一般株主との利益相反関係はなく独立性を保持していると判断しております。</p>

【監査等委員会】

委員構成及び議長の属性 更新

	全委員(名)	常勤委員(名)	社内取締役(名)	社外取締役(名)	委員長(議長)
監査等委員会	5	1	1	4	社外取締役

監査等委員会の職務を補助すべき取締役及び使用人の有無

あり

当該取締役及び使用人の業務執行取締役からの独立性に関する事項

当社は、監査等委員会の職務を補助すべき取締役は置いておりません。
 監査等委員会の運営を補助するため、監査等委員会直属の組織として監査等委員会室を設け、同室に使用人を置いております。
 なお、監査等委員会の職務は監査等委員会室が補助します。監査等委員会室は、監査等委員会の指揮のもと監査等委員会にかかる業務を実施します。
 監査等委員会室に所属する主要な使用人の異動は、監査等委員会の同意を得なければならないものとしております。

監査等委員会、会計監査人、内部監査部門の連携状況 更新

当社は、会計監査人である有限責任 あずさ監査法人と監査契約を結んでおり、会計監査を受けております。
 監査等委員会は、内部監査室、会計監査人との間で都度意見の交換、情報の聴取等を行い、必要に応じて監査に立ち会うなど連携を図ることとしております。
 常勤の監査等委員は、定期的(原則として月に1回)に開催する内部監査室との情報交換会等を通じて、内部監査室による監査計画の策定・進捗状況を適宜確認し、監査結果について報告を受け、監査等委員会にて情報を共有することとしております。
 内部監査及び財務報告の適切性に関する評価につきましては、内部監査室が年間計画に基づき実施しております。監査等委員と内部監査室は概ね四半期に1回の頻度で定期的に会合を開催し、内部監査計画及び内部監査の結果について意見交換を実施することとしております。また、個別の内部監査結果につきましては、監査実施の都度、常勤の監査等委員に対して報告を実施することとなっております。

【任意の委員会】

指名委員会又は報酬委員会に相当する任意の委員会の有無

あり

任意の委員会の設置状況、委員構成、委員長(議長)の属性 更新

	委員会の名称	全委員(名)	常勤委員(名)	社内取締役(名)	社外取締役(名)	社外有識者(名)	その他(名)	委員長(議長)
指名委員会に相当する任意の委員会	指名・報酬諮問委員会	0	0	0	0	0	0	その他
報酬委員会に相当する任意の委員会	指名・報酬諮問委員会	0	0	0	0	0	0	その他

補足説明 更新

取締役会の諮問機関として、指名・報酬諮問委員会を設置しております。本委員会は、指名委員会と報酬委員会の双方の機能を担っております。指名・報酬諮問委員会の構成員及び委員長につきましては本報告書提出日以降に開催予定の取締役会において決定予定であります。
 指名・報酬諮問委員会は、取締役会の決議により選定された取締役で構成し、その過半数を独立社外取締役とする予定です。審議の透明性及び客観性を確保する観点から、委員長は独立社外取締役が務め、独立性を担保する予定です。
 なお、指名・報酬諮問委員会の構成員及び委員長が決定後、その内容を本報告書にて開示予定であります。

【独立役員関係】

独立役員の人数 **更新**

7名

その他独立役員に関する事項

独立役員の資格を充たす社外取締役を全て独立役員に指定しております。

[当社における社外取締役の独立性基準]

以下の各号のいずれにも該当しない社外役員を独立役員として指定する。

1. 現在及び過去10年間に於いて当社又は当社子会社の業務執行取締役、執行役員、支配人その他の使用人(以下、総称して「業務執行者」という。)であった者
2. 議決権の10%以上を直接又は間接的に保有する当社株主
3. 当社及び当社子会社が議決権の10%以上を直接又は間接的に保有している者
4. 当社又は当社子会社を主要な取引先とする者(当該者の直近事業年度における当社及び当社子会社に対する売上高の合計額が、当該者の同事業年度における年間売上高の2%以上となる者をいう。)
5. 当社又は当社子会社の主要な取引先である者(当社及び当社子会社の直近事業年度における当該者に対する年間売上高の合計額が同事業年度における当社の年間連結売上高の2%以上となる者又は直近事業年度末の当社の連結総資産の2%以上の金銭を融資している者をいう。)
6. 当社又は当社子会社から年間100万円を超える寄付、助成金を受けている者
7. 当社又は当社の子会社の業務執行者又は常勤監査役等が他の会社の取締役又は監査役を兼任している場合において、当該他の会社の業務執行者又は常勤監査役等である者
8. 当社又は当社子会社の会計監査人である公認会計士もしくは監査法人の社員、パートナー又は従業員である者
9. 当社及び当社の子会社から役員報酬以外に年間100万円以上の金銭その他の財産を得ているコンサルタント、会計専門家又は法律専門家(当該財産を得ている者が、法人、組合等の団体である場合には、当社及び当社子会社の直近事業年度における該当者への支払額の合計額が当該団体の同事業年度の連結売上高の2%以上となる団体に属する者)
10. 第2項から第6項において、当該者が法人である場合には当該者の親会社及び連結子会社それぞれの業務執行者
11. 過去3年間に於いて第2項から第10項に該当する者
12. 第1項から第11項に該当する者の二親等以内の近親者
なお、二親等以内の近親者を本項の対象とする場合の業務執行者とは、取締役(社外取締役を除く)、執行役員及び部長を指す
13. 前各項に該当しないものの、一般株主全体との間に恒常的に実質的な利益相反が生じるおそれがある等、独立性の観点から疑義のある者

【インセンティブ関係】

取締役へのインセンティブ付与に関する
施策の実施状況

業績連動報酬制度の導入

該当項目に関する補足説明

業績連動報酬の内容については、本報告書の「1.【取締役報酬関係】」をご参照下さい。

ストックオプションの付与対象者

該当項目に関する補足説明

【取締役報酬関係】

(個別の取締役報酬の)開示状況

個別報酬の開示はしていない

該当項目に関する補足説明 **更新**

2024年度に社外役員を除く役員に対して支給した役員報酬は、取締役5名に対して総額177百万円、監査等委員である取締役1名に対して9百万円、監査役1名に対して3百万円であります。また、社外役員に対しては、取締役及び監査役合わせて9名に57百万円を支給しております。なお、当社は、2024年5月23日付で監査役会設置会社から監査等委員会設置会社に移行しております。

報酬の額又はその算定方法の決定方針の有無 **更新**

あり

報酬の額又はその算定方法の決定方針の開示内容

〔取締役の個人別の報酬等の内容についての決定に関する方針〕

〔基本方針〕

取締役（監査等委員である取締役を除く。）の報酬は、外部機関の調査結果を参考に業界水準及び同規模企業水準等を考慮しつつ企業の成長・発展に資するよう、下記の構成要素毎に会社業績及び個々の貢献度を報酬に適正に反映させることを基本方針としております。また、中長期的な業績の向上と企業価値の増大に貢献する意識を高めることを目的として、業績連動報酬を導入しております。なお、社外取締役及び監査等委員である取締役については、その役割と独立性の観点から(1)の役割報酬のみで構成しております。

〔取締役報酬の構成要素〕

- (1) 役割報酬 : 取締役、社外取締役、代表取締役としての職責に対して支給する報酬（定額報酬）
- (2) 業務執行等報酬 : 業務執行者としての職責及び職務執行の結果に対して支給する報酬（個々の取締役の業務執行状況に応じて報酬レンジ内で毎年度設定）
- (3) 業績連動報酬 : 業績連動指標の目標達成度に応じて、株式を交付（指標の水準は毎年度取締役会で決定）
業績連動指標は、連結経常利益高 ES指数（従業員満足度） ROIC（投下資本利益率）とする

〔報酬決定のプロセス〕

取締役（監査等委員である取締役を除く。）の報酬については、株主総会で決議された報酬総額の範囲内において決定することとしております。経営陣の報酬等につき、透明性・客観性を高めるため、取締役会の諮問機関として半数以上が社外取締役で構成される任意の指名・報酬諮問委員会を設置しており、報酬水準や報酬ミックスについては、指名・報酬諮問委員会において審議し、その結果を、取締役会に諮って決定することとしております。

また、監査等委員である取締役については、株主総会で決議された報酬総額の範囲内において、指名・報酬諮問委員会の答申を踏まえて、監査等委員である取締役の協議により決定することとしております。

報酬水準、報酬ミックス、業績連動指標、業績連動報酬の運用等につきましては、定期的に指名・報酬諮問委員会の答申を踏まえ、適宜検討してまいります。

〔業績連動報酬について〕

業績連動報酬については株主総会で決議された内容に基づき、取締役会が定めた取締役業績連動株式交付規程に従いポイントが交付され、退任時に累積ポイント数に相当する数の株式が交付される業績連動型株式報酬制度（以下、「本制度」という。）であります。当該報酬に係る指標については、当社の経営目標である 連結経常利益高 ES評価（従業員満足度調査）結果 ROIC（投下資本利益率）を目標数値としており、以下のとおり、毎期の目標達成度に応じて役位別に株式に換算されるポイントが、各取締役に付与されます。

付与されるポイントは、次の算式により算出される数としております（小数点以下切り捨て）。

$$\text{付与ポイント} = \text{役位別基礎ポイント} (1) \times \text{業績連動係数} (2)$$

(1) 役位別基礎ポイント

役位	役位別基礎ポイント
取締役 会長	3,794ポイント
取締役 副会長	3,794ポイント
取締役 社長執行役員	5,420ポイント
取締役 副社長執行役員	3,161ポイント
取締役 専務執行役員	2,782ポイント
取締役 常務執行役員	2,149ポイント
取締役 上席執行役員	1,770ポイント
取締役 執行役員	1,644ポイント

(2) 業績連動係数は、下記のとおり算定方法を定める各係数に対して、それぞれ定める評価ウエイトを乗じて合算した数としております。

(3) 目標値については、年度ごとに別途、指名・報酬諮問委員会に諮問の上、取締役会で決定しております。

連結経常利益高連動係数…評価ウエイト50%

対応する評価対象期間に係る経常利益高の目標(3)に対する達成度により、0.0～1.5の間で下記の通り定めております。

連結経常利益高達成度	業績連動係数
120%以上	1.5
100%以上120%未満	2.5 × 達成度 - 1.5
90%以上100%未満	6.0 × 達成度 - 5.0
90%未満	0.0

ES指数（従業員満足度）連動係数…評価ウエイト25%

対応する評価対象期間に係るES評価の目標(3)に対する達成度により、下記の通り定めております。

ES評価（従業員満足度調査）結果	業績連動係数
目標値に達している場合	1.0
目標値に達していない場合	0.0

ROIC（投下資本利益率）連動係数…評価ウエイト25%

対応する評価対象期間に係るROIC（投下資本利益率）の目標(3)に対する達成度により、下記の通り定めております。

ROICの実績値とは、当該評価対象期間に係る連結計算書類等を基に次の計算式によって算定される数とします。

ROICの実績値 = 税引後営業利益 ÷ (有利子負債(期首期末平均) + 株主資本(期首期末平均))

ROIC達成度	業績連動係数
目標値に達している場合	1.0
目標値に達していない場合	0.0

本制度は、毎事業年度の業績に応じた株式の交付に加えて、当社の株式価値と取締役報酬との連動性をより明確にし、取締役が株価の上昇によるメリットを享受するのみならず、株価下落リスクをも負担し、株価の変動による利益・リスクを株主の皆様と共有することで、中長期的な業績の向上と企業価値の増大に貢献する意識を高めることを目的として導入したものです。

この前提のもと、連結経常利益高、ES評価(従業員満足度調査)結果、ROIC(投下資本利益率)を目標指標として選択した理由は、会社の経営基盤を強化し、経営状況を向上するために適切な指標であるという判断から選択し、この経営目標を達成することが業績への高いモチベーションを維持することにつながるためであります。

【取締役報酬の限度額】

取締役の報酬限度額は以下のようになっております。

取締役(監査等委員である取締役を除く。)
年額420百万円以内(2024年5月23日開催 第69回定時株主総会決議)

監査等委員である取締役
年額72百万円以内(2024年5月23日開催 第69回定時株主総会決議)

上記とは別枠で、業績連動株式報酬制度について、2024年5月23日開催の第69回定時株主総会で、当制度のために設定する信託の対象期間は、2025年2月末日で終了する事業年度から2027年2月末日で終了する事業年度までの3事業年度(対象期間は延長される場合があります。)、また拠出金額の上限は120百万円と決議しております。なお、本制度の支給対象となる取締役は、監査等委員である取締役及び社外取締役を除く取締役であります。

【社外取締役のサポート体制】

社外取締役は必要に応じて当社の主要な会議に出席するとともに、個々の業務担当セクションからの適宜の報告により、その責務を果たすために必要な情報を収集できる体制となっております。また、社外取締役へは取締役会資料の事前説明を都度行っております。

2. 業務執行、監査・監督、指名、報酬決定等の機能に係る事項(現状のコーポレート・ガバナンス体制の概要) 更新

(1) 取締役会

取締役会を構成する取締役の数は、実効性のある経営体制の確保及び専門性・多様性(ジェンダーや国際性の面を含む)等のバランスに配慮したうえで、定款に定める範囲内で、実質的な議論が可能となる取締役の人数を決定する方針としています。

当該方針を踏まえ、取締役会は男性9名、女性3名の計12名の取締役で構成され、うち7名は社外取締役となっております。取締役会は原則月1回以上開催し、経営方針・経営戦略などの重要事項の意思決定を行い、業務担当取締役の業務執行の監督を含め、経営の監督を行っております。

(2) 指名

【方針】

当社は、取締役会において協議のうえ、指名・報酬諮問委員会の審議・答申を受けて、次の要件を充足する者を取締役候補者に指名しております。現任の取締役が次の要件を充足しているかどうかについては、指名・報酬諮問委員会の実施する役員相互評価、取締役会の実効性評価等の場において確認を行い、継続して取締役候補として指名するかどうかを判断しております。

また、候補者選定につきましては、当社の役員としてふさわしい人材を社内外を問わず広く登用することを基準としております。

【全ての取締役に求められる要件】

- 「志の高い信頼の経営」を通じて持続可能で豊かな社会の実現に貢献する」という経営理念追求のために意思決定できること
- 人格・品格に優れ、公明正大であること、豊富な知識と経験を有していること
- 社会的な責任・使命を理解し、経営理念・行動基準に基づいた、公正かつ確かな経営管理、監督ができること
- 外部環境の変化にも果敢に取り組む対応力と客観的判断力、洞察力、先見性を有していること
- 職務執行に影響を及ぼすような利害関係等を有していないこと

【社内取締役(監査等委員である取締役は除く。)に求められる要件】

- 当社グループの業務に関する豊かな知識、経験、実績を有していること
- 自己の経験分野のみならず、全社的視点の下、業務執行、組織運営ができること

【社外取締役(監査等委員である取締役は除く。)に求められる要件】

- 企業経営、ないし専門分野における豊富な経験に基づき、社内取締役とは別の視点・観点から助言、監督ができること
- 兼職については、合理的な範囲内であること

【監査等委員である取締役に求められる要件】

- 公正かつ客観的な立場から取締役の業務執行状況を監査し、経営の健全性および透明性の向上に貢献できること
- 経営管理、事業運営、法務、財務・会計、監査等の何れかに関する豊富な知識・経験を有すること
- 監査等委員である取締役が社外取締役の場合は、兼職については、合理的な範囲内であること

【取締役選定のプロセス】

当社は取締役会の下にその諮問機関として、半数以上が社外取締役で構成される任意の「指名・報酬諮問委員会」を設置しております。取締役(監査等委員である取締役は除く)候補者については、取締役会の諮問に応じ「指名・報酬諮問委員会」において審議・評価し、その答申内容を踏まえ、取締役会にて決定することとしております。

なお、監査等委員である取締役候補者は、「指名・報酬諮問委員会」において審議・評価し、その答申内容を踏まえ、監査等委員会の同意を得た後に、取締役会にて決定することとしております。

(3) 報酬の決定

取締役の報酬決定につきましては、本報告書の「 -1 取締役報酬関係」をご参照ください。

(4) 監査等委員会及び内部監査

監査等委員会は男性3名、女性2名の計5名で構成され、うち4名は社外取締役となっております。監査等委員は事業運営・組織運営、ガバナンス・コンプライアンス、人材開発、財務・会計等の何れかについて豊富な経験を有する者により構成しております。

監査等委員会及び監査等委員は、株主に対する受託者責任を踏まえ、独立した客観的な立場から取締役の職務執行の監査等を通じて、当社グループの持続的成長と企業価値の向上を確保し、社会的信頼に応えた企業統治体制を構築することを役割・責務としております。

監査等委員会は、内部統制システムの構築・運用状況に関する監視、検証とともに、内部監査部門等の連携等を通じて取締役の職務執行を監督しております。

事業所における業務運営状況の観察や稟議書・申請書の内容チェック等幅広い活動を行い、認識した課題等について監査等委員として必要な助言を行っています。また、月1回以上開催する監査等委員会での意見交換を通じ、より効果的な監査を実施しております。

社外取締役である監査等委員へは取締役会資料の事前説明を都度行い、個々の業務担当セクションからの情報伝達に関しては、常勤の監査等委員への随時報告を通じ、社外取締役である監査等委員へ伝えられる体制になっております。また、監査等委員会直属の組織として監査等委員会室を設置し、監査等委員会の職務を補助する従業員を置いております。

内部監査の担当部署である内部監査室は14名で構成され、当社グループの業務運営が法令・社内規程等に基づき適正かつ合理的に行われているかどうかについて検討・評価し、業務全般に対して助言・勧告、支援を行うことをその方針としております。なお、内部監査室は社長に直属するとともに、取締役会及び監査等委員会に対して報告する義務を負っております。

また内部監査室は、監査等委員会と定期的にミーティングを行い、監査等委員会からの助言も受けながら、監査業務を行っております。

(5) 責任限定契約

当社は社外取締役3名及び監査等委員である取締役5名との間で、会社法第427条第1項の定めに基づき、同法第423条第1項に定める責任を限定する契約を締結しております。当該契約に基づく責任の限度額は同法第425条第1項の最低責任限度額であります。

3. 現状のコーポレート・ガバナンス体制を選択している理由

機関設計として監査委員会等設置会社を選択しております。会社法と定款の定めに基づき、重要な業務執行の決定の全部または一部を業務執行取締役委任することができる旨を定め、取締役会が、経営戦略や経営課題に関する議論に集中できる体制とするとともに、経営の意思決定の迅速性を高めることを目的としています。また、監査等委員会は、取締役会の議決権を有する監査等委員が監査を行うことで監査・監督の実効性の向上を図ることを目的としています。

取締役会の構成は社内の事業に精通している業務執行取締役と多様な視点で経営に対して意見が言える社外取締役を選任しております。また、取締役の選任、役員報酬決定の妥当性を担保するために過半数を独立社外取締役とする指名・報酬諮問委員会を設置するとともに、個別の業務執行の意思決定の迅速性を損なわないために、毎月1回以上取締役会を開催しております。併せて、当社の幹部職員で構成された役員ミーティングにもテーマに応じて社外取締役も出席する等、幅広い層との執行状況に関する議論もしております。

取締役会から独立した監査等委員会による専門的見地からの厳しい監査と常勤の監査等委員による十分な時間と情報を確保した上での監査が有効であると考えております。

株主その他の利害関係者に関する施策の実施状況

1. 株主総会の活性化及び議決権行使の円滑化に向けての取組み状況

	補足説明
株主総会招集通知の早期発送	招集通知につきましては、中15日を目途に発送しております。
集中日を回避した株主総会の設定	当社の決算期は、2月末日であり、集中日に関する配慮は不要と考えております。
電磁的方法による議決権の行使	2021年5月総会より、電磁的方法による議決権の行使を導入しております。
議決権電子行使プラットフォームへの参加その他機関投資家の議決権行使環境向上に向けた取組み	2021年5月総会より、機関投資家向けに議決権電子行使プラットフォームを利用可能としております。
招集通知(要約)の英文での提供	招集通知(狭義の招集通知・株主総会参考書類・事業報告)の英語版を作成し、当社ウェブサイトに掲載しております。
その他	当社の事業概況をより深く理解していただくため、プレゼンテーションソフトの活用によるビジュアル化を実施しております。

2. IRに関する活動状況

補足説明	代表者自身による説明の有無

アナリスト・機関投資家向けに定期的説明会を開催	代表取締役及びIR担当役員によるアナリスト・機関投資家向け決算説明会を年2回開催しております。また、四半期毎にIR部、IR担当役員を中心にアナリスト・機関投資家向けにスモールミーティングを開催するとともにIR部による個別の対応も適宜実施しております。	あり
IR資料のホームページ掲載	統合報告書、決算短信、決算参考資料、決算説明会資料、有価証券報告書、適時開示資料等を掲載しております。	
IRに関する部署(担当者)の設置	経理本部内にIR部を設置し、IRの充実に努めております。	

3. ステークホルダーの立場の尊重に係る取組み状況 更新

	補足説明
社内規程等によりステークホルダーの立場の尊重について規定	<p>当社グループにおいては、経営理念に基づく行動規範として「ライフ行動基準」を定めて、これを全従業員へ配布・携帯させることでステークホルダーの立場を尊重した行動の周知徹底を図っております。ライフ行動基準につきましては、次の当社ウェブサイトをご参照ください。</p> <p>http://www.lifecorp.jp/company/info/policy.html#vcb00000592-326-217-cmp_parts_01_2_01</p>
環境保全活動、CSR活動等の実施	<p>当社グループは、「志の高い信頼の経営」を通じて持続可能で豊かな社会の実現に貢献する。」という経営理念を掲げ、持続可能な社会の実現に向けて行動いたします。</p> <p>環境保全活動については、「ライフの環境方針」を定め、スーパーマーケットの立場から持続可能で豊かな社会の実現のために環境問題を考え、地域の皆様・お取引先様・従業員と協働し環境対策を進めていくこととしております。</p> <p>「ライフの環境方針」につきましては、次の当社ウェブサイトをご参照ください。</p> <p><ライフの環境方針></p> <p>http://www.lifecorp.jp/company/sustainability/environment.html</p> <p>人権尊重への取組みを示す「人権方針」を定めるとともに、商品の調達におきましても、持続可能な社会の実現に貢献できるよう「調達方針」を定めて、「品質・安全性と健康」、「環境保全」、「人権・労働環境」等に配慮し「公正・公明かつ適正な取引」に努めることとしております。</p> <p>「人権方針」、「調達方針」及び取り組み内容につきましては、次の当社ウェブサイトをご参照ください。</p> <p><人権方針></p> <p>http://www.lifecorp.jp/company/info/policy.html#vcb00000592-326-14-cmp_parts_01_2_01</p> <p><調達方針></p> <p>http://www.lifecorp.jp/company/info/policy.html#vcb00000592-326-245-cmp_parts_01_2_01</p> <p>当社グループの活動内容につきましては「社会とのかかわり」、「環境への取り組み」、「お客様とのかかわり」の観点から、当社ホームページに掲載しております。次の当社ウェブサイトをご参照ください。</p> <p>http://www.lifecorp.jp/company/sustainability/environment.html</p> <p>また、「統合報告書2024」は次の当社ウェブサイトに掲載しておりますので、ご参照ください。</p> <p>http://www.lifecorp.jp/company/ir/integrated_report.html</p>
ステークホルダーに対する情報提供に係る方針等の策定	<p>経営理念に基づく企業行動規範である「ライフ行動基準」(「社内規程等によりステークホルダーの立場の尊重について規定」の項をご参照ください。)において、株主、投資家との建設的な対話を図り経営戦略や財務情報をはじめとする様々な企業情報を適時に開示するとともに、適切な広報活動を実施するという方針を定め、ステークホルダーに対する情報提供に努めております。</p>

【ダイバーシティ推進】

性別や国籍、障がいの有無等に関係なく、多様な人材が持つ能力・知識が発揮できる環境をつくり、円滑なコミュニケーションや理解を深める研修を開催し、「ライフらしさ」の実現に取り組んでおります。また、個々人の悩みや問題の把握・解決のため専任の担当員が職場を巡回するとともに、社内報とガイドブックの発行に加え、社内の研修や取り組み発表会「スマイルワークショップ」を通じて情報発信に努め、ダイバーシティの浸透と推進を行っております。

1. 女性活躍推進

「多様な人材を活かす会社」として、女性が自身のキャリアプランに応じて活躍できる会社、女性が多様なキャリア形成や自主性を発揮できる会社の実現を目指し、次のとおり取り組んでおります。

2012年～社長の直轄取り組みとして「女性活躍推進プロジェクト」をスタート

2013年～取り組みを具体化するため、女性活躍推進の専任部署である「スマイルサポート室」を設置

2019年～女性を含めた多様な人材が活躍できる会社を目指し「ダイバーシティ推進室」へ改称

女性活躍推進の目的

当社顧客の大多数を占める「女性」のニーズに従来以上に対応するため、また学歴・性別に関係なく能力・やる気の高い従業員がより大きな責務を果たしていく企業風土を確立するため。

具体的な取り組み

- (1) 業務に必要なスキルの明確化や作業改善等による女性の活躍の場拡大と女性配属部署・職務の拡大
- (2) 育児・介護等、ライフイベント時に活用できる制度理解促進のためのガイドブック配布
- (3) 育児休業からの復職支援策として個別面談や育児時短勤務者との交流会及び、復職前研修の開催
- (4) 育児短時間勤務期間の延長(小学6年生まで)
- (5) 育児短時間勤務者の管理職登用
- (6) キャリアアップ支援として自身のキャリアを考える研修の開催や社内報による女性管理職の広報
- (7) 店舗管理職として必要な管理業務のスキルアップ研修を定期開催
- (8) ダイバーシティ相談窓口の設置

取組効果

女性管理職、チーフ員数

・女性管理職数(時間管理者含む)

2024年度実績:221人(構成比11.6%)、2023年度比+27人(構成比+1.0%)

・女性店長・課長職以上

2024年度実績:37人(構成比5.8%)、2023年度比±0人(構成比-0.1%)

・育児短時間勤務管理職者数

2024年度実績:21人

・女性チーフ数(売場の部門責任者)

2024年度実績:477人(構成比24.5%)、2023年度比+9人(構成比+2.9%)

なお、2030年度末までに女性管理職を450人、構成比20%にすることを目標としております。

表彰・各種認定

2015年2月 日本生産性本部主催「第2回エンパワーメント大賞」優秀賞受賞

2015年5月 「次世代育成支援対策推進法」に基づく認定マーク(通称:くるみん)を取得

2016年5月 女性活躍推進法に基づく優良企業として、厚生労働大臣より2段階目の「えるぼし」企業として認定

2016年12月 大阪商工会議所主催「第1回大阪サクヤヒメ表彰」大阪サクヤヒメ賞受賞(女性担当者受賞)

2018年3月 大阪市女性活躍リーディングカンパニー「市長表彰」特別賞受賞

2018年12月 大阪商工会議所主催「第3回大阪サクヤヒメ表彰」活躍賞受賞(女性担当者受賞)

2019年11月 「次世代育成支援対策推進法」に基づく認定マーク(通称:くるみん)2回目を取得

2021年7月 「次世代育成支援対策推進法」に基づく認定マーク(通称:くるみん)3回目を取得

2. 障がい者雇用

障がい者雇用については、障がいの有無に関係なく、支え合い活躍できる風土づくりを進めております。

各種支援学校への定期的な訪問活動のほか、職場での体験実習を受け入れ、先生を対象に職場環境と仕事内容を理解頂く見学会を開催するなど、本人の適性に合わせた業務に就けるよう支援学校や支援機関と連携して取り組んでおります。

また、障がいに応じた働き方に対応するため、アルバイト、パートタイマー、嘱託、正社員と多様な働き方が選択できるようになっております。

障がい者雇用状況

2025年2月28日現在・・・従業員数:895名 雇用率:3.62%

各種表彰

その他

2018年6月	一般社団法人おおさか人材雇用開発人権センター	2017年度における障がい者雇用に関する評価・顕彰にて、「人材開発・養成貢献賞」「就職マッチング賞」受賞(1回目)
2019年6月	一般社団法人おおさか人材雇用開発人権センター	2018年度における障がい者雇用に関する評価・顕彰にて、「人材開発・養成貢献賞」「就職マッチング賞」受賞(2回目)
2019年9月	一般社団法人大阪府雇用開発協会が主催する2019年度高年齢者・障がい者関係表彰式にて	「障がい者雇用優良事業所表彰」を受賞
2021年6月	一般社団法人おおさか人材雇用開発人権センター	2020年度における障がい者雇用に関する評価・顕彰にて、「人材開発・養成貢献賞」「就職マッチング賞」受賞(3回目)
2021年12月	令和3年度東京都教育委員会事業貢献企業として表彰	
2022年6月	一般社団法人おおさか人材雇用開発人権センター	2021年度における障がい者雇用に関する評価・顕彰にて、「人材開発・養成貢献賞」「就職マッチング賞」受賞(4回目)
2022年9月	京都府が主催する京都障害者ワークフェア	令和4年度障害者雇用優良事業所等知事表彰にて優良事業所賞受賞
2023年6月	一般社団法人おおさか人材雇用開発人権センター	2022年度における障がい者雇用に関する評価・顕彰にて、「人材開発・養成貢献賞」「就職マッチング賞」受賞(5回目)
2024年6月	一般社団法人おおさか人材雇用開発人権センター	2023年度における障がい者雇用に関する評価・顕彰にて、「人材開発・養成貢献賞」「就職マッチング賞」受賞(6回目)

内部統制システム等に関する事項

1. 内部統制システムに関する基本的な考え方及びその整備状況 更新

次の方針を取締役会で決議、確認いたしております。

(基本的な考え方)

1. 当社及びグループ会社の取締役、執行役員及び従業員の職務の執行が法令及び定款に適合することを確保するための体制
 - (1) 当社は最低月1回の取締役会を開催し、取締役会において経営上の重要な意思決定を行うほか、取締役及び執行役員の業務執行状況の監督を行うものとする。
 - (2) 当社及びグループ会社の法令等遵守体制については、当社グループの経営理念に基づいて策定した企業行動規範である「ライフ行動基準」に従い、法令、ルールの遵守に係る推進部署であるコンプライアンス部が当社グループの遵守状況をフォローアップするとともに、その取りまとめ結果を取締役会に報告するものとする。加えて、内部通報に関する規程に基づき、法令違反行為に係る当社グループの相談窓口として「ライフホットライン(社内窓口)」及び「人事部ハラスメント相談窓口」を設置し、コンプライアンス並びに人事担当の取締役又は執行役員及び役職者が対応するものとする。また、社外相談窓口として社外弁護士事務所を受付窓口とする「ライフホットライン(社外窓口)」を設置するものとする。
 - (3) 「ライフ行動基準」において、反社会的勢力に対して毅然とした態度で臨み、一切の関係を持たないものと定め、不当な要求などに対しては、外部専門機関と密接な連携のもと、当社グループ会社及び関係部署が連携・協力し、組織的に対応するものとする。
 - (4) 代表取締役社長執行役員の直轄組織としての内部監査室は、社内規程及びグループ会社との契約又は委託などに基づき各店舗、センター、本社各部室、グループ会社を定期的に監査し、監査結果を取締役、執行役員、関係役職者及び監査等委員会に報告するほか、内部監査の取りまとめ結果を定期的に取締役会に報告するものとする。内部監査の人員体制については、その充実強化に努めるものとする。
2. 取締役及び執行役員の職務の執行に係る情報の保存及び管理に関する体制
 - (1) 会社の重要な意思決定については規程により文書化と保存を義務付け、法令などの定め又は重要度に基づき保存期間を定めるものとする。
 - (2) 保存文書の保存部署においては、取締役及び執行役員が常時閲覧できる体制を整備するものとする。
3. グループ会社の取締役などの職務の執行に係る事項の当社への報告に関する体制
 - (1) グループ会社の重要事項については、その重要度に応じて、当該グループ会社を担当する部署がグループ会社から事前協議又は報告を受けるものとする。
 - (2) グループ会社を管理する部署を担当する取締役又は執行役員は、取締役会においてグループ会社の状況を定期的に報告するとともに、期末決算を報告するものとする。
4. 損失の危険の管理に関する規程その他の体制
 - (1) 当社及びグループ会社の事業に絡むリスクを総合的に分析し、管理する「総合リスク管理委員会」を設置し、当社グループの経営に重大な影響を与えるリスクを特定しリスク内容を分析するとともに当該リスクの管理方針を策定すること、並びにリスク管理状況のモニタリングと監督を行い、リスクに対する適切な対応体制を構築・維持する。併せて環境変化に則したリスク対応方針の見直し、対応事項の計画等に関する提言、計画の進捗状況やリスク管理状況等についての報告を取締役会にするものとする。
 - (2) グループ会社における重要な資産の取得・処分、債務の負担などにかかる契約など損失のおそれのある事項については事前に当社と協議するものとする。
5. 取締役及び執行役員の職務の執行が効率的に行われることを確保するための体制
 - (1) 代表取締役社長執行役員は、前年度末に翌年の経営目標を設定し、目標達成に向けた経営計画を策定のうえ取締役会に付議、承認を得るものとし、毎月1回の取締役会において進捗状況を確認する。また、翌年度に達成状況に応じた業績評価を実施するものとする。
 - (2) 取締役に重要事項の決定権限を一部委任するとともに、職務分掌規程、決裁権限規程を定め、各組織の分掌、取締役他の決裁権限を明確化し、適切かつ効率的な意思決定と職務執行を行うものとする。
 - (3) 取締役、執行役員及び各役職者の業務を適正かつ効率的に執行せしめるため、「内部統制システム統括委員会」を設置し、経営の意思

決定システムや組織・職務・権限の見直しなど、業務遂行システムの点検を行い、その結果を取締役に付議・報告するものとする。

6. グループ会社の取締役などの職務の執行が効率的に行われることを確保するための体制

- (1) グループ会社の事業計画は、当社との協議を経てグループ会社において決定するものとする。
- (2) グループ会社にとって重要な組織及び規程の制定・変更は当社と事前に協議するものとする。その上で、個別事項にかかるグループ会社の取締役の業務執行は、案件の重要度に応じた当社との事前協議・報告を前提に、グループ会社の規程に沿って効率的に意思決定がなされるものとする。

7. 監査等委員会の職務を補助すべき取締役及び従業員に関する事項

監査等委員会が、その職務を補助する従業員を置くことを取締役会又は取締役に向けた場合は、代表取締役社長執行役員及び人事担当取締役又は執行役員は監査等委員会と協議し監査等委員会室に配置する。

8. 前項の取締役及び従業員の他の取締役(監査等委員である取締役を除く。)からの独立性に関する事項及び当該取締役及び従業員に対する監査等委員会の指示の実効性の確保に関する事項

- (1) 監査等委員会の職務を補助する従業員の異動は、監査等委員会の同意を得なければならないものとし、監査等委員会は補助従業員に対する指揮命令権を有する。
- (2) 監査等委員会は、その職務を補助すべき従業員の懲戒などに関与できるほか、補助従業員が監査等委員会の指揮命令に従わなかった場合には就業規則に定める懲戒などの対象となる。

9. 当社及びグループ会社の役員(当社の監査等委員である取締役を除く。)、執行役員及び従業員が監査等委員会に報告するための体制

- (1) 当社及びグループ会社の取締役、監査役、執行役員及び従業員は、監査等委員会から業務執行に関する事項について報告を求められたときは、速やかに適切な報告を行う。
- (2) 当社及びグループ会社の取締役、監査役、執行役員及び従業員は、著しい損失や重大なコンプライアンス違反の発生のおそれがあると認識した場合、当社の取締役、執行役員及び従業員は直接に、グループ会社の取締役、監査役、執行役員及び従業員は直接若しくはグループ会社を担当する取締役、執行役員又は従業員を経由して監査等委員会に対して遅滞無く報告を行う。

10. 監査等委員会への報告をした取締役(当社の監査等委員である取締役を除く。)、執行役員及び従業員が当該報告を行ったことを理由として不利な取扱いを受けないことを確保するための体制

監査等委員会への報告を行ったことを理由として、報告を行った取締役、監査役、執行役員及び従業員に対して不利な取扱いを行うことを、当社及びグループ会社において禁止する。

11. 監査等委員の職務の執行について生ずる費用又は債務の処理に係る方針に関する事項

監査等委員が職務の執行に対して費用の前払いや債務の処理などの請求を行った場合や弁護士・会計士などの外部専門家を利用することを求めた場合には、監査等委員会の職務の執行の範囲内で当該費用を負担する。

12. その他監査等委員会の監査が実効的に行われることを確保するための体制

- (1) 監査等委員会の選定する監査等委員は、重要な会議に出席し、各担当取締役又は執行役員の業務執行報告を受けるほか、全稟議書・申請書の回覧報告を受ける。
- (2) 法務・税務・会計に係る最新法規法令に適正に対応するため、監査等委員である社外取締役に専門家の起用を図るよう努める。
- (3) 内部監査室は、監査等委員会に対し内部監査に係る報告を定期的に行うほか、随時監査等委員会と会合を持ち、密接な連携を図る。また、監査等委員会は、その指示に基づき内部監査室に監査等を命じることができる。
- (4) 監査の独立性を確保し、効果的かつ効率的な監査体制を維持するために、監査機能上の指揮において代表取締役社長執行役員の指示と監査等委員会の指示に齟齬がある場合は、後者を優先させる。

13. 財務報告の信頼性を確保するための体制

金融商品取引法に基づく内部統制報告制度に適正に対応するため、内部監査室が経営システム、業務プロセス、IT統制などが財務報告の適正性を確保する観点から適切に整備され、かつ、運用されているかどうかにつき検証、確認するものとする。

2. 反社会的勢力排除に向けた基本的な考え方及びその整備状況

当社グループは、企業行動規範である「ライフ行動基準」において、反社会的勢力に対して毅然とした態度で臨み、一切の関係を持たないものと定め、不当な要求等に対しては、外部専門機関と密接な連携のもと、関係部署が連携・協力し、組織的に対応するものとしております。

その他

1. 買収への対応方針の導入の有無

買収への対応方針の導入の有無

なし

該当項目に関する補足説明

2. その他コーポレート・ガバナンス体制等に関する事項

1. 会社情報の適時開示に係る社内体制

取締役会付議事項は法務・審査担当部署が決定事実を確認する体制となっており、これ以外の開示の対象となりうる重要情報は、当社各部署及びグループ会社からその内容に応じて経営企画担当部署、法務・審査担当部署、財務・IR・経理担当部署、広報担当部署に報告さ

れることとなっております。

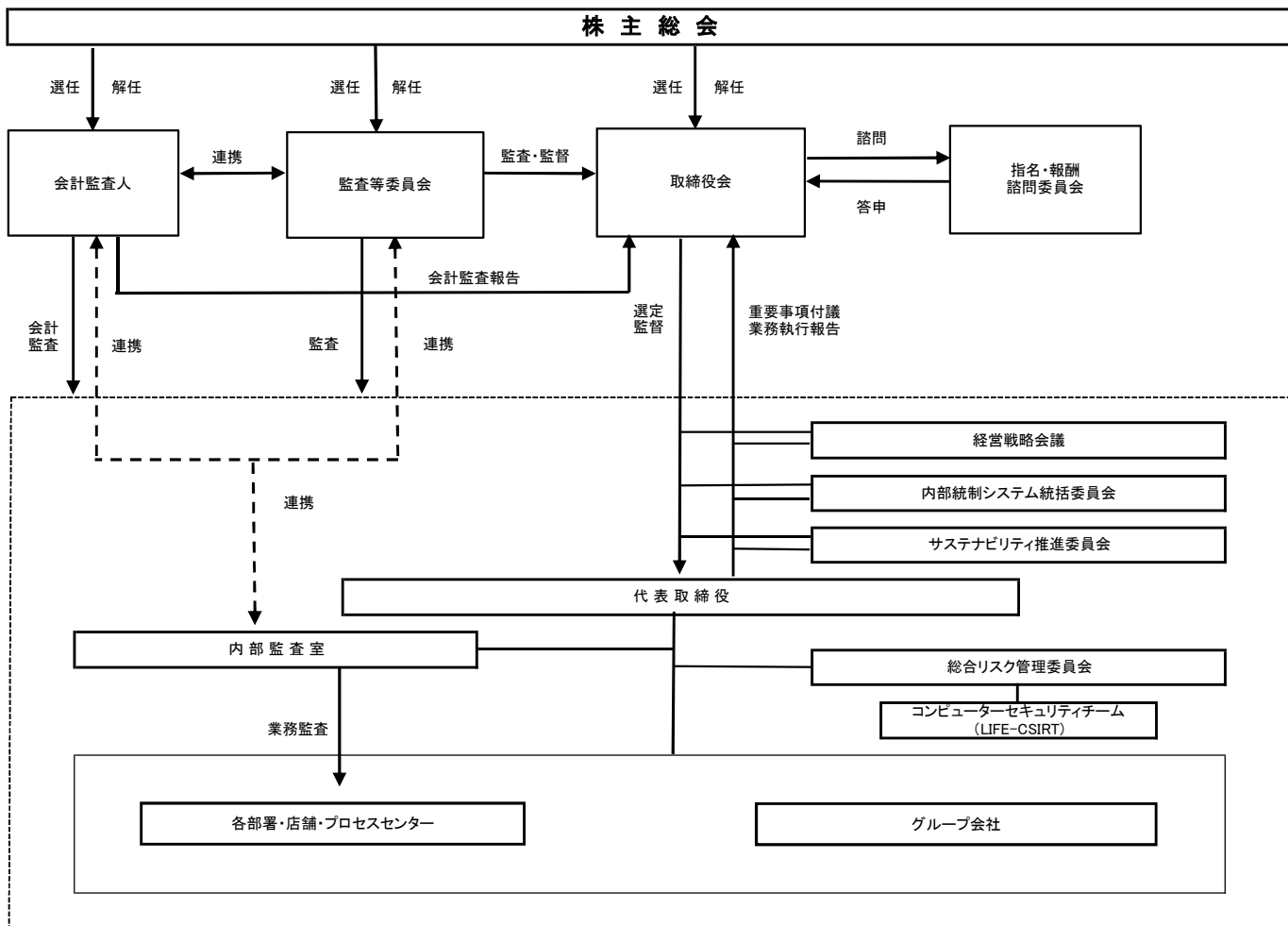
前段により集約化された情報は前段に記載の各部署により共有され、開示の必要性について協議が行われるとともに代表取締役にも報告され、代表取締役により開示内容の決定と指示が行われる体制となっております。

2. 適時開示に係る社内体制のチェック機能

適時開示に係る社内体制のチェックは、経営の意思決定システムや組織・職務・権限の見直し等、業務遂行システムの点検を行う「総合リスク管理委員会」が実施することとなっております。

また、監査等委員会の他、内部監査室が適時開示の実施状況をチェックする仕組みとなっております。

業務執行・監視と内部統制の仕組(模式図)
コーポレートガバナンス体制



会社情報の適時開示にかかる社内体制の仕組(模式図)

