



2020年2月21日

各 位

上場会社名 井村屋グループ株式会社
代表者名 代表取締役社長 中島 伸子
(コード番号 2209 東証・名証第一部)
問合せ先 常務取締役兼上席執行役員 岩本 康
(TEL 059-234-2146)

井村屋グループ機構改革と人事異動
(2020年4月1日付、6月株主総会終了後)

井村屋グループは「おいしい!の笑顔をつくる」のグループ理念のもと、重要な方向性である「サステナビリティ」を目標として、新しい価値を創出します。SDGsを意識し、ESG(環境・社会・企業統治)経営を実行することで、ステークホルダーの信頼を得て、より一層のお客様満足の提供を目的に機構改革と人事異動を行います。

記

1. 機構改革

1) 井村屋グループ株式会社(持株会社)

- ①「経営品質・法務部」と「内部統制・BCP・ISO・品質保証部」を統合し、「経営品質・ガバナンス部」とする。

2) 井村屋株式会社

- ①「NEW・BUSINESS事業部(N・B事業部)」を新設する。
- ②「AZUKI・FACTORY」に「菓子・食品・デザート工場」を統合する。

2. 人事異動

別表参照(以下の順に記載)

1) 2020年4月1日付

井村屋グループ株式会社
井村屋株式会社
井村屋フーズ株式会社
イムラ株式会社
井村屋スタートアッププランニング株式会社
海外事業会社各社

2) 2020年6月株主総会終了後

井村屋グループ株式会社

以 上

発令日：2020年4月1日付 井村屋グループ各社の役員・執行役員人事（1/8） 2020年2月21日発信 問い合わせ先：井村屋グループ(株)常務取締役兼上席執行役員 岩本 康 059-234-2146

*は異動のある役員です。

1. 井村屋グループ株式会社

No.	氏名	新	旧	継続職
1	浅田 剛夫	代表取締役会長 最高経営責任者(CEO)	代表取締役会長 最高経営責任者(CEO)	代表取締役会長 最高経営責任者(CEO)
2	中島 伸子	代表取締役社長 最高執行責任者(COO)	代表取締役社長 最高執行責任者(COO)	代表取締役社長 最高執行責任者(COO)
3	前山 健	代表取締役副社長[非常勤] 中国事業代表 井村屋(株)出向	代表取締役副社長[非常勤] 中国事業代表 井村屋(株)出向	代表取締役副社長[非常勤] 中国事業代表 井村屋(株)出向
4	菅沼 重元	専務取締役兼上席執行役員[非常勤] 井村屋フーズ(株)出向	専務取締役兼上席執行役員[非常勤] 井村屋フーズ(株)出向	専務取締役兼上席執行役員[非常勤] 井村屋フーズ(株)出向
* 5	岩本 康	専務取締役兼上席執行役員 井村屋グループ(株)部門統括 経営戦略部長	常務取締役兼上席執行役員 井村屋グループ(株)部門統括 経営戦略部長	井村屋グループ(株)部門統括 経営戦略部長
* 6	富永 治郎	常務取締役兼上席執行役員 井村屋グループ(株)部門副統括 財務部長	取締役兼上席執行役員 井村屋グループ(株)部門副統括 財務部長	井村屋グループ(株)部門副統括 財務部長
7	大西 安樹	取締役兼上席執行役員[非常勤] 井村屋スタートアッププランニング(株)出向	取締役兼上席執行役員[非常勤] 井村屋スタートアッププランニング(株)出向	取締役兼上席執行役員[非常勤] 井村屋スタートアッププランニング(株)出向
* 8	中道 裕久	取締役兼上席執行役員[非常勤] 井村屋(株)出向	常務取締役兼上席執行役員[非常勤] 最高技術責任者(CTO) 井村屋(株)出向	井村屋(株)出向
9	名倉 眞知子	社外取締役[非常勤]	社外取締役[非常勤]	社外取締役[非常勤]
10	西岡 慶子	社外取締役[非常勤]	社外取締役[非常勤]	社外取締役[非常勤]
* 11	森井 英行	上席執行役員 社長付	上席執行役員 内部統制・BCP・ISO・品質保証部長	上席執行役員
12	近藤 久嗣	上席執行役員[非常勤] 北京京日井村屋食品有限公司【JIF】出向	上席執行役員[非常勤] 北京京日井村屋食品有限公司【JIF】出向	上席執行役員[非常勤] 北京京日井村屋食品有限公司【JIF】出向
13	岩上 真人	上席執行役員 総務・人事部長	上席執行役員 総務・人事部長	上席執行役員 総務・人事部長
* 14	行方 貞彦	上席執行役員 経営品質・ガバナンス部長	執行役員 経営品質・法務部長	
* 15	甲斐下 方俊	上席執行役員[非常勤] IMURAYA USA, INC. 出向	執行役員[非常勤] IMURAYA USA, INC. 出向	IMURAYA USA, INC. 出向
16	井村 慎	執行役員 海外事業戦略部長	執行役員 海外事業戦略部長	執行役員 海外事業戦略部長

発令日：2020年4月1日付 井村屋グループ各社の役員・執行役員人事（2/8） 2020年2月21日発信 問い合わせ先：井村屋グループ(株)常務取締役兼上席執行役員 岩本 康 059-234-2146

*は異動のある役員です。

No.	氏名	新	旧	継続職
* 17	岡田 孝平	執行役員 システム部長	システム部長	システム部長
18	脇田 元夫	常勤監査役	常勤監査役	常勤監査役
19	寺家 正昭	常勤監査役	常勤監査役	常勤監査役
20	若林 正清	社外監査役[非常勤]	社外監査役[非常勤]	社外監査役[非常勤]
21	橋本 陽子	社外監査役[非常勤]	社外監査役[非常勤]	社外監査役[非常勤]
* 22	野口 純生	参与退任	参与	

2. 井村屋株式会社

No.	氏名	新	旧	継続職
1	浅田 剛夫	代表取締役会長	代表取締役会長	代表取締役会長
2	前山 健	代表取締役社長	代表取締役社長	代表取締役社長
* 3	益川 博	取締役副社長 開発・生産・品質管掌 生産本部長	常務取締役 生産本部長	生産本部長
* 4	小川 篤	取締役副社長 MK・ISCM・管理管掌	執行役員 ISCM統括部長 兼生産計画部長	
* 5	中川 幸洋	常務取締役 NEW・BUSINESS事業部長	常務取締役 マーケティング本部長	常務取締役
* 6	岡本 幸久	常務取締役 マーケティング本部長	常務取締役 マーケティング本部副本部長 兼関東支店長	常務取締役
* 7	中道 裕久	取締役 社長付技術担当	取締役副社長 開発・生産・品質・ISCM管掌	
8	長谷川 宣彦	取締役 生産管理部長	取締役 生産管理部長	取締役 生産管理部長
9	堀川 勉良	取締役 生産技術部長	取締役 生産技術部長	取締役 生産技術部長

発令日：2020年4月1日付 井村屋グループ各社の役員・執行役員人事（3/8） 2020年2月21日発信 問い合わせ先：井村屋グループ(株)常務取締役兼上席執行役員 岩本 康 059-234-2146

*は異動のある役員です。

No.	氏名	新	旧	継続職
* 10	北角 収	取締役 NEW・BUSINESS事業部副事業部長	取締役 マーケティング本部副本部長	取締役
* 11	長尾 信男	取締役 マーケティング本部副本部長 兼東海支店長	取締役 東海支店長	取締役 東海支店長
12	中島 伸子	取締役[非常勤]	取締役[非常勤]	取締役[非常勤]
* 13	岩本 康	取締役[非常勤]	監査役[非常勤]	
* 14	大西 安樹	取締役[非常勤]退任	取締役[非常勤]	
* 15	佐々木 邦定	上席執行役員 マーケティング本部副本部長 兼関西支店長	執行役員 関西支店長	関西支店長
* 16	宮路 元美	上席執行役員 管理部長	執行役員 管理部長	管理部長
17	可児 辰巳	執行役員 生産本部副本部長 (OEM担当)	執行役員 生産本部副本部長 (OEM担当)	執行役員 生産本部副本部長 (OEM担当)
18	新関 正	執行役員 スイーツ部長	執行役員 スイーツ部長	執行役員 スイーツ部長
* 19	山路 明	執行役員 ISCM統括部長 兼生産計画部長	井村屋グループ(株) 総務・人事部副部長	
* 20	田中 穰治	執行役員 関東支店長	東北支店長	
* 21	富永 治郎	監査役[非常勤]		
22	鼎 正教	参事	参事	参事
23	櫻井 秀樹	顧問	顧問	顧問
* 24	野呂 昌彦	顧問[非常勤]退任	顧問[非常勤]	

発令日：2020年4月1日付 井村屋グループ各社の役員・執行役員人事（4/8） 2020年2月21日発信 問い合わせ先：井村屋グループ(株)常務取締役兼上席執行役員 岩本 康 059-234-2146

*は異動のある役員です。

3. 井村屋フーズ株式会社

No.	氏名	新	旧	継続職
1	菅沼 重元	代表取締役社長 品質保証部長	代表取締役社長 品質保証部長	代表取締役社長 品質保証部長
2	新井 博視	常務取締役 食品加工部長(工場長)	常務取締役 食品加工部長(工場長)	常務取締役 食品加工部長(工場長)
* 3	富永 治郎	取締役[非常勤]		
* 4	小川 篤	取締役[非常勤]		
* 5	中島 伸子	取締役[非常勤]退任	取締役[非常勤]	
* 6	益川 博	取締役[非常勤]退任	取締役[非常勤]	
7	林 茂生	上席執行役員 管理部長	上席執行役員 管理部長	上席執行役員 管理部長
8	堀内 智	上席執行役員 マーケティング部長	上席執行役員 マーケティング部長	上席執行役員 マーケティング部長
* 9	岩上 真人	監査役[非常勤]		
* 10	横山 博至	監査役[非常勤]退任	監査役[非常勤]	
* 11	朝倉 伸好	顧問	参与	

4. イムラ株式会社

No.	氏名	新	旧	継続職
1	池田 秀治	代表取締役社長	代表取締役社長	代表取締役社長
2	宮路 元美	取締役[非常勤]	取締役[非常勤]	取締役[非常勤]
* 3	行方 貞彦	取締役[非常勤]		
* 4	岩上 真人	取締役[非常勤]退任	取締役[非常勤]	
* 5	横山 博至	監査役[非常勤]		

発令日：2020年4月1日付 井村屋グループ各社の役員・執行役員人事（5/8） 2020年2月21日発信 問い合わせ先：井村屋グループ(株)常務取締役兼上席執行役員 岩本 康 059-234-2146

*は異動のある役員です。

No.	氏名	新	旧	継続職
* 6	森井 英行	監査役[非常勤]退任	監査役[非常勤]	

5. 井村屋スタートアップ プランニング株式会社

No.	氏名	新	旧	継続職
1	大西 安樹	代表取締役社長	代表取締役社長	代表取締役社長
2	濱口 昭弘	常務取締役 戦略企画部長	常務取締役 戦略企画部長	常務取締役 戦略企画部長
3	浅田 剛夫	取締役[非常勤]	取締役[非常勤]	取締役[非常勤]
4	高槻 亮輔	取締役[非常勤]	取締役[非常勤]	取締役[非常勤]
5	富永 治郎	監査役[非常勤]	監査役[非常勤]	監査役[非常勤]
6	黒川 裕介	監査役[非常勤]	監査役[非常勤]	監査役[非常勤]

6. 井村屋(北京)食品有限公司 (IBF)

No.	氏名	新	旧	継続職
1	前山 健	董事長[非常勤]	董事長[非常勤]	董事長[非常勤]
2	中野 憲一	董事 総経理	董事 総経理	董事 総経理
3	浅田 剛夫	董事[非常勤]	董事[非常勤]	董事[非常勤]
4	中島 伸子	董事[非常勤]	董事[非常勤]	董事[非常勤]
5	近藤 久嗣	董事[非常勤]	董事[非常勤]	董事[非常勤]
6	富永 治郎	監事[非常勤]	監事[非常勤]	監事[非常勤]

7. 北京京日井村屋食品有限公司 (JIF)

No.	氏名	新	旧	継続職
1	前山 健	董事長[非常勤]	董事長[非常勤]	董事長[非常勤]

発令日：2020年4月1日付 井村屋グループ各社の役員・執行役員人事（6/8） 2020年2月21日発信 問い合わせ先：井村屋グループ(株)常務取締役兼上席執行役員 岩本 康 059-234-2146

*は異動のある役員です。

No.	氏名	新	旧	継続職
2	近藤 久嗣	董事 総経理	董事 総経理	董事 総経理
3	浅田 剛夫	董事[非常勤]	董事[非常勤]	董事[非常勤]
4	中島 伸子	董事[非常勤]	董事[非常勤]	董事[非常勤]
5	菅沼 重元	董事[非常勤]	董事[非常勤]	董事[非常勤]
6	中野 憲一	董事[非常勤]	董事[非常勤]	董事[非常勤]
7	鈴木 和久	董事[非常勤]	董事[非常勤]	董事[非常勤]
8	正山 大	董事[非常勤]	董事[非常勤]	董事[非常勤]
9	富永 治郎	監事[非常勤]	監事[非常勤]	監事[非常勤]
10	正山 四郎	顧問[非常勤]	顧問[非常勤]	顧問[非常勤]

8. 井村屋(大連)食品有限公司(IDF)

No.	氏名	新	旧	継続職
1	前山 健	董事長[非常勤]	董事長[非常勤]	董事長[非常勤]
2	近藤 久嗣	董事[非常勤] 総経理	董事[非常勤] 総経理	董事[非常勤] 総経理
3	浅田 剛夫	董事[非常勤]	董事[非常勤]	董事[非常勤]
4	中野 憲一	董事[非常勤]	董事[非常勤]	董事[非常勤]
5	上田 長平	董事	董事	董事
* 6	中道 裕久	董事[非常勤]退任	董事[非常勤]	
* 7	岩上 真人	監事[非常勤]		
* 8	富永 治郎	監事[非常勤]退任	監事[非常勤]	

発令日：2020年4月1日付 井村屋グループ各社の役員・執行役員人事（7/8） 2020年2月21日発信 問い合わせ先：井村屋グループ(株)常務取締役兼上席執行役員 岩本 康 059-234-2146

*は異動のある役員です。

9. 井村屋北京企業管理有限公司(ICM)

No.	氏名	新	旧	継続職
1	富永 治郎	董事長[非常勤]	董事長[非常勤]	董事長[非常勤]
2	鈴木 和久	董事 総経理	董事 総経理	董事 総経理
3	浅田 剛夫	董事[非常勤]	董事[非常勤]	董事[非常勤]
4	中島 伸子	董事[非常勤]	董事[非常勤]	董事[非常勤]
5	前山 健	董事[非常勤]	董事[非常勤]	董事[非常勤]
6	近藤 久嗣	董事[非常勤]	董事[非常勤]	董事[非常勤]
7	中野 憲一	董事[非常勤]	董事[非常勤]	董事[非常勤]
8	岩本 康	監事[非常勤]	監事[非常勤]	監事[非常勤]

10. IMURAYA USA, INC.

No.	氏名	新	旧	継続職
1	浅田 剛夫	CEO[非常勤]	CEO[非常勤]	CEO[非常勤]
2	甲斐下 方俊	COO	COO	COO
3	平田 裕一	Director Vice-President	Director Vice-President	Director Vice-President
4	中島 伸子	Director[非常勤]	Director[非常勤]	Director[非常勤]
* 5	前山 健	Director[非常勤]		
6	富永 治郎	Director[非常勤]	Director[非常勤]	Director[非常勤]
7	井村 慎	Director[非常勤]	Director[非常勤]	Director[非常勤]
* 8	大西 安樹	Director[非常勤]退任	Director[非常勤]	

発令日 : 2020年4月1日付 井村屋グループ各社の役員・執行役員人事 (8/8) 2020年2月21日発信 問い合わせ先:井村屋グループ(株)常務取締役兼上席執行役員 岩本 康 059-234-2146

*は異動のある役員です。

11. IMURAYA MALAYSIA SDN. BHD.

No.	氏名	新	旧	継続職
* 1	大西 安樹	代表取締役社長[非常勤]	取締役[非常勤]	
2	浅田 剛夫	取締役[非常勤]	取締役[非常勤]	取締役[非常勤]
3	黒川 裕介	取締役	取締役	取締役

発令日：2020年6月株主総会終了後 井村屋グループ各社の役員・執行役員人事（1/1） 2020年2月21日発信 問い合わせ先：井村屋グループ(株)常務取締役兼上席執行役員 岩本 康 059-234-2146

1. 井村屋グループ株式会社

No.	氏名	新	旧	継続職
1	岩上 真人	取締役兼上席執行役員 総務・人事部長	上席執行役員 総務・人事部長	上席執行役員 総務・人事部長
2	森井 英行	常勤監査役	上席執行役員 社長付	
3	寺家 正昭	顧問[非常勤]	常勤監査役	

1. 井村屋グループ株式会社

No.	氏名	新	旧	継続職
1	尾崎 弘二	経営戦略部副部長	経営戦略部部長代理	
2	石原 幸尚	総務・人事部副部長	総務・人事部部長代理	
3	砂澤 秀一	イムラ(株)出向 担当部長	井村屋(株) ISCMセンター担当部長	
4	中嶋 紀彰	IMURAYA USA, INC. 出向 部長代理	IMURAYA USA, INC. 出向 課長	IMURAYA USA, INC. 出向

2. 井村屋株式会社

No.	氏名	新	旧	継続職
1	横山 秀樹	NEW・BUSINESS事業部副事業部長	開発部長 兼同菓子・食品・DCチーム長	
2	大川 博之	ISCMセンター SCMチーム長(部長代理)	ISCMセンター SCMチーム長(課長)	
3	田村 剛寛	生産計画部部長代理	生産計画部課長	
4	花井 雅紀	開発部長	開発部副部長 兼同点心・デリ／冷菓チーム長	
5	松崎 秀央	開発部副部長	開発部副部長 兼同デザイン・マーケティングチーム長	開発部副部長
6	村林 義弘	点心・デリ／冷凍和菓子工場工場長代理	点心・デリ／冷凍和菓子工場 点心・デリ／冷凍和菓子生産部門長(課長)	
7	山岡 健	SOY工場長	SOY工場長 兼同SOY生産部門長	SOY工場長
8	田中 司	松阪NEWようかん工場長	菓子・食品・デザート工場長	
9	浅田 英伸	商品営業企画部長 兼同SNSチーム長	商品営業企画部長	商品営業企画部長
10	高木 伸哉	スイーツ部部長代理 (EC事業推進)	スイーツ部マネジャー(課長)	
11	佐野 由樹	東北支店長 兼同営業サポートチーム長	東北支店 販売課長	

No.	氏名	新	旧	継続職
12	下村 純正	関東支店部長 (地域担当)	関東支店副支店長 兼同菓子販売課長	
13	内川 敦文	東海支店副支店長	東海支店 北陸営業所長(部長)	
14	吉田 健二	東海支店 菓子・食品販売チーム長(部長代理)	東海支店 食品販売課課長	
15	杉崎 良雄	東海支店 営業サポートチーム長(部長代理)	東海支店 営業管理チーム長(課長)	
16	川嶋 康之	関西支店副支店長	関西支店副支店長 兼同低温販売課長 兼営業管理チーム長	関西支店副支店長
17	廣田 和洋	関西支店 菓子・食品販売チーム長(部長代理)	関西支店 菓子販売課長	

3. 井村屋フーズ株式会社

No.	氏名	新	旧	継続職
1	間宮 規行	シーズニング加工部長(工場長) 兼同物流チーム長	シーズニング加工部長(工場長)	シーズニング加工部長(工場長)
2	中島 雅之	シーズニング加工部部長代理 兼同包装チーム長	シーズニング加工部副工場長(部長代理) 兼同包装チーム長	包装チーム長
3	松下 毅	シーズニング加工部部長代理 兼同生産管理チーム長	シーズニング加工部部門長(課長) 兼同業務チーム長	
4	近藤 和昭	マーケティング部副部長 兼同営業チーム長	マーケティング部部長代理 兼同営業開発チーム長	
5	鈴木 連万	品質保証部部長代理 兼同品質管理七根チーム長	品質保証部 品質管理チーム(七根)チーム長(課長) 兼品質保証チーム長	
6	宇田 均	食品加工部副部長 (庶務担当) 兼同物流チーム長	食品加工部副部長	食品加工部副部長
7	安立 尚弘	食品加工部部長代理 兼同生産管理チーム長	食品加工部部門長(課長) 兼同冷菓レトルトチーム長	

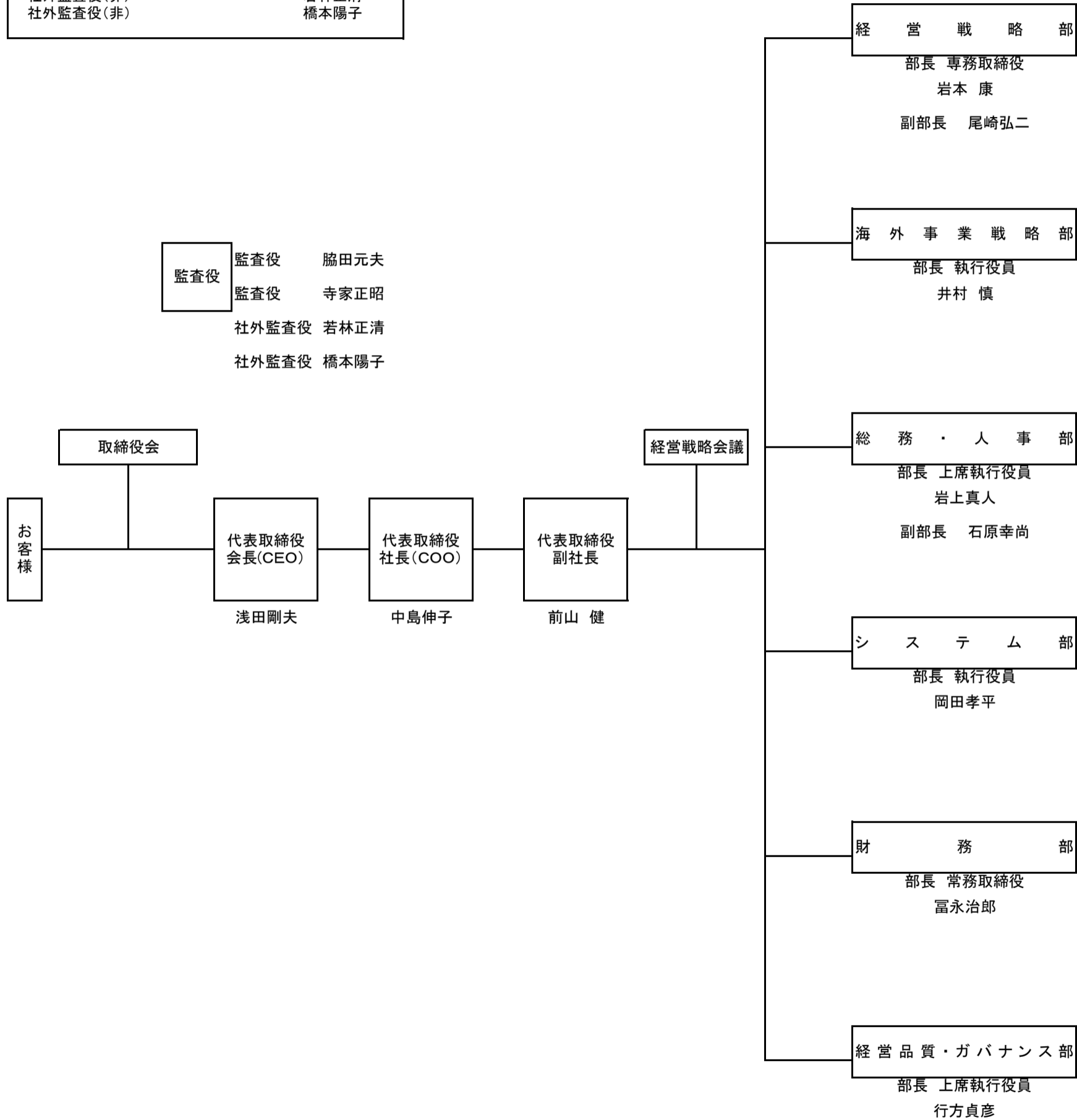
井村屋グループ株式会社組織図

2020年4月1日

井村屋グループ株式会社役員

代表取締役会長(CEO)	浅田剛夫
代表取締役社長(COO)	中島伸子
代表取締役副社長(非)	前山 健
専務取締役上席執行役員(非)	菅沼重元
専務取締役上席執行役員	岩本 康
常務取締役上席執行役員	富永治郎
取締役上席執行役員(非)	大西安樹
取締役上席執行役員(非)	中道裕久
社外取締役(非)	名倉真知子
社外取締役(非)	西岡慶子
上席執行役員	森井英行
上席執行役員(非)	近藤久嗣
上席執行役員	岩上真人
上席執行役員	行方貞彦
上席執行役員(非)	甲斐下方俊
執行役員	井村 慎
執行役員	岡田孝平
常勤監査役	脇田元夫
常勤監査役	寺家正昭
社外監査役(非)	若林正清
社外監査役(非)	橋本陽子

監査役	監査役	脇田元夫
	監査役	寺家正昭
	社外監査役	若林正清
	社外監査役	橋本陽子



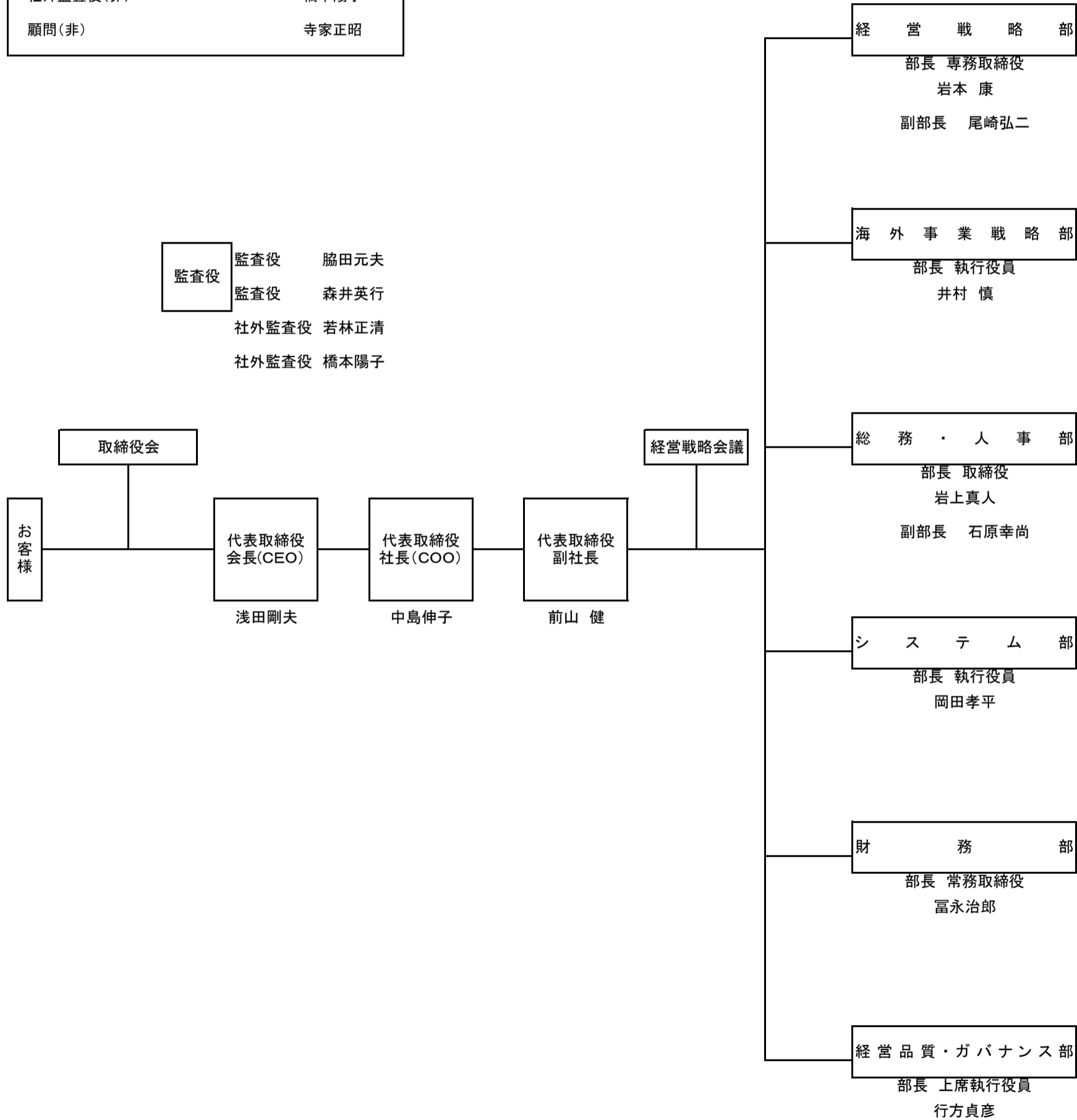
井村屋グループ株式会社組織図

2020年6月19日

井村屋グループ株式会社役員

代表取締役会長(CEO)	浅田剛夫
代表取締役社長(COO)	中島伸子
代表取締役副社長(非)	前山 健
専務取締役上席執行役員(非)	菅沼重元
専務取締役上席執行役員	岩本 康
常務取締役上席執行役員	富永治郎
取締役上席執行役員(非)	大西安樹
取締役上席執行役員(非)	中道裕久
取締役上席執行役員	岩上真人
社外取締役(非)	名倉真知子
社外取締役(非)	西岡慶子
上席執行役員(非)	近藤久嗣
上席執行役員	行方貞彦
上席執行役員(非)	甲斐下方俊
執行役員	井村 慎
執行役員	岡田孝平
常勤監査役	脇田元夫
常勤監査役	森井英行
社外監査役(非)	若林正清
社外監査役(非)	橋本陽子
顧問(非)	寺家正昭

監査役	監査役	脇田元夫
	監査役	森井英行
	社外監査役	若林正清
	社外監査役	橋本陽子

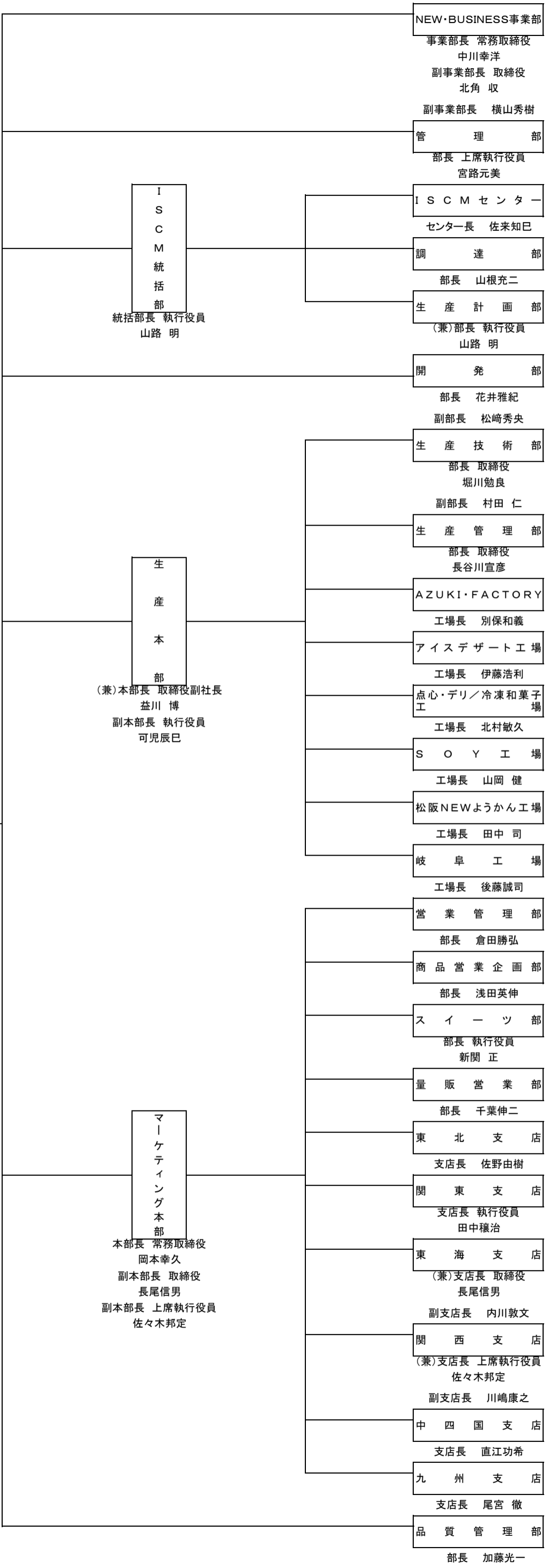
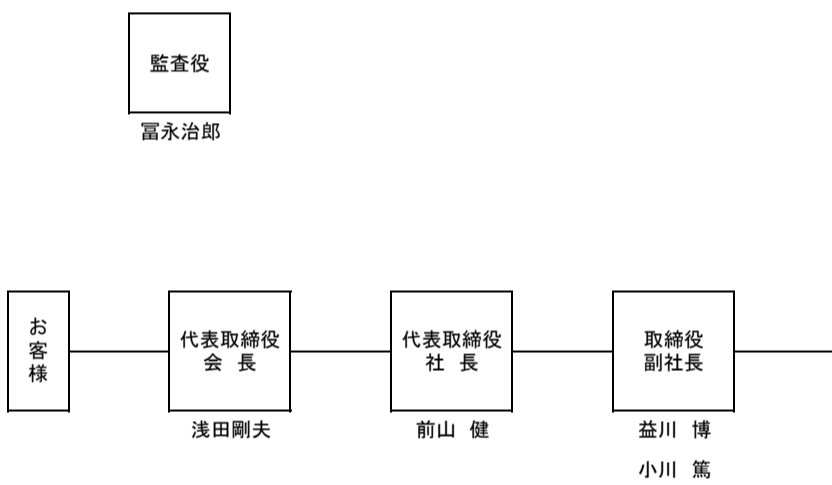


井村屋株式会社組織図

2020年4月1日

井村屋株式会社役員

代表取締役会長	浅田剛夫
代表取締役社長	前山 健
取締役副社長	益川 博
取締役副社長	小川 篤
常務取締役	中川幸洋
常務取締役	岡本幸久
取締役	中道裕久
取締役	長谷川宣彦
取締役	堀川勉良
取締役	北角 収
取締役	長尾信男
取締役(非)	中島伸子
取締役(非)	岩本 康
上席執行役員	佐々木邦定
上席執行役員	宮路元美
執行役員	可児辰巳
執行役員	新関 正
執行役員	山路 明
執行役員	田中穰治
監査役(非)	富永治郎
参事	鼎 正教
顧問	櫻井秀樹

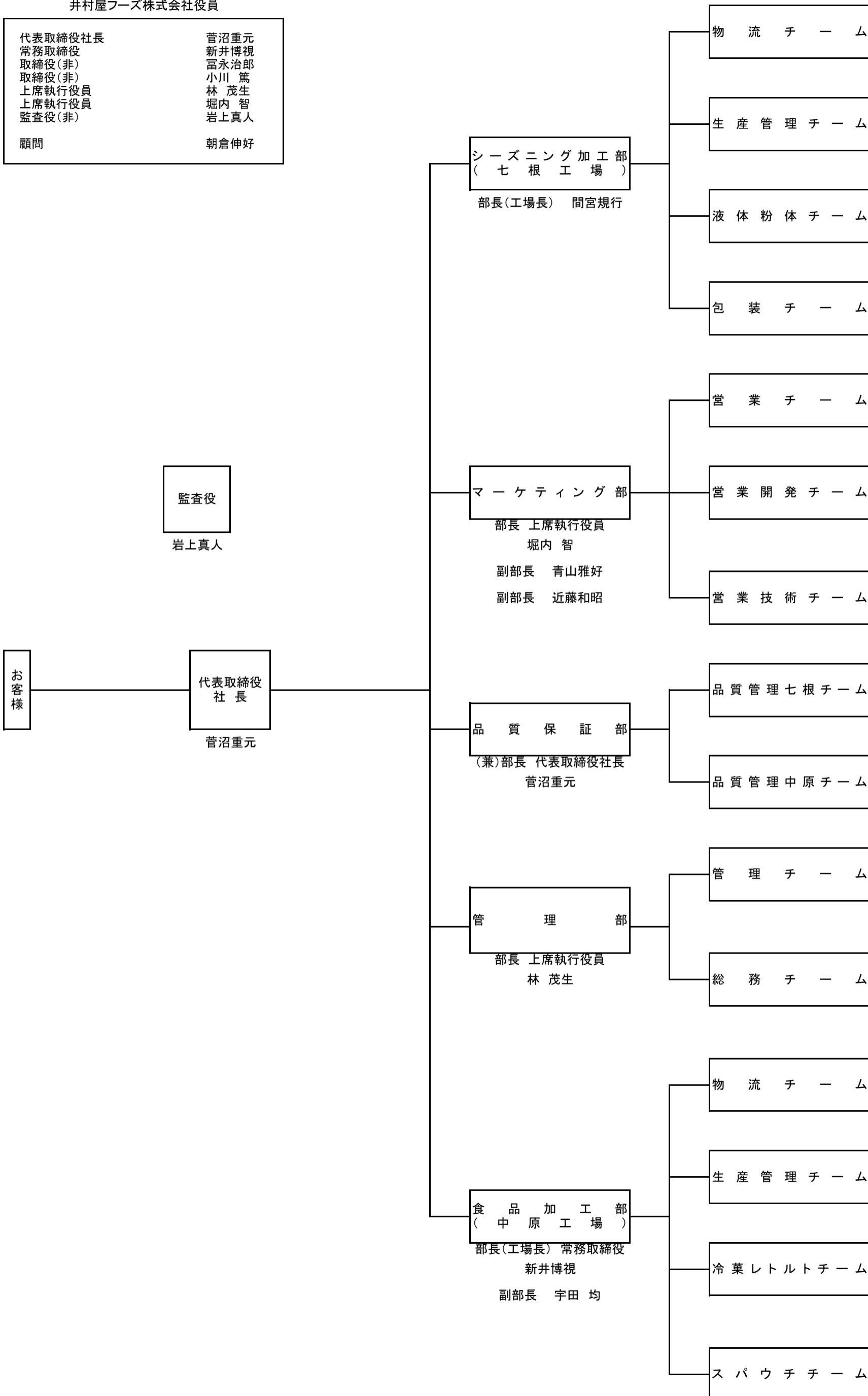


井村屋フーズ株式会社組織図

2020年4月1日

井村屋フーズ株式会社役員

代表取締役社長	菅沼重元
常務取締役	新井博視
取締役(非)	富永治郎
取締役(非)	小川 篤
上席執行役員	林 茂生
上席執行役員	堀内 智
監査役(非)	岩上真人
顧問	朝倉伸好

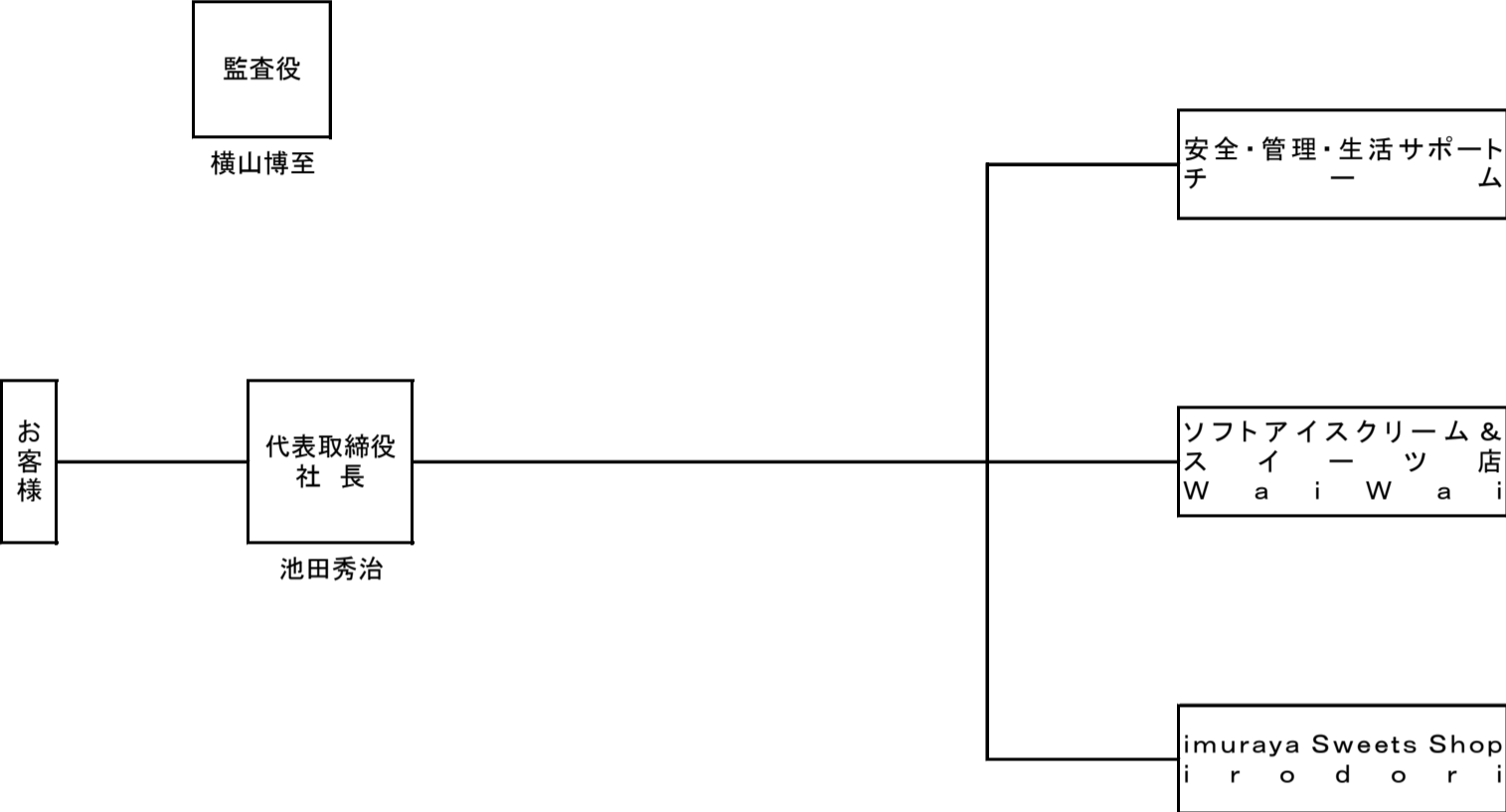


イムラ株式会社組織図

2020年4月1日

イムラ株式会社役員

代表取締役社長	池田秀治
取締役(非)	宮路元美
取締役(非)	行方貞彦
監査役(非)	横山博至



井村屋スタートアッププランニング株式会社組織図

2020年4月1日

井村屋スタートアッププランニング株式会社役員

代表取締役社長	大西安樹
常務取締役	濱口昭弘
取締役(非)	浅田剛夫
取締役(非)	高槻亮輔
監査役(非)	富永治郎
監査役(非)	黒川裕介

