

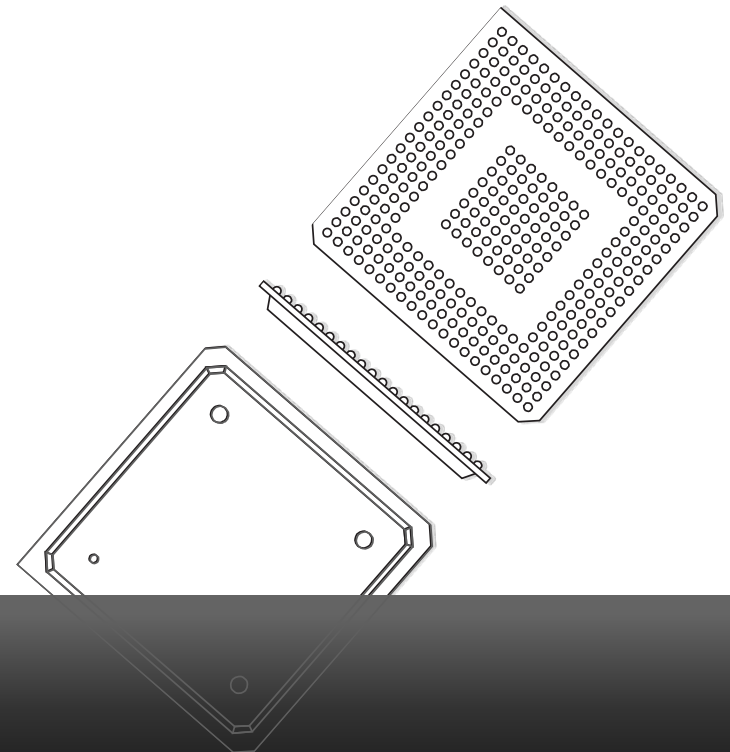
証券コード**6730**

株式会社アクセル

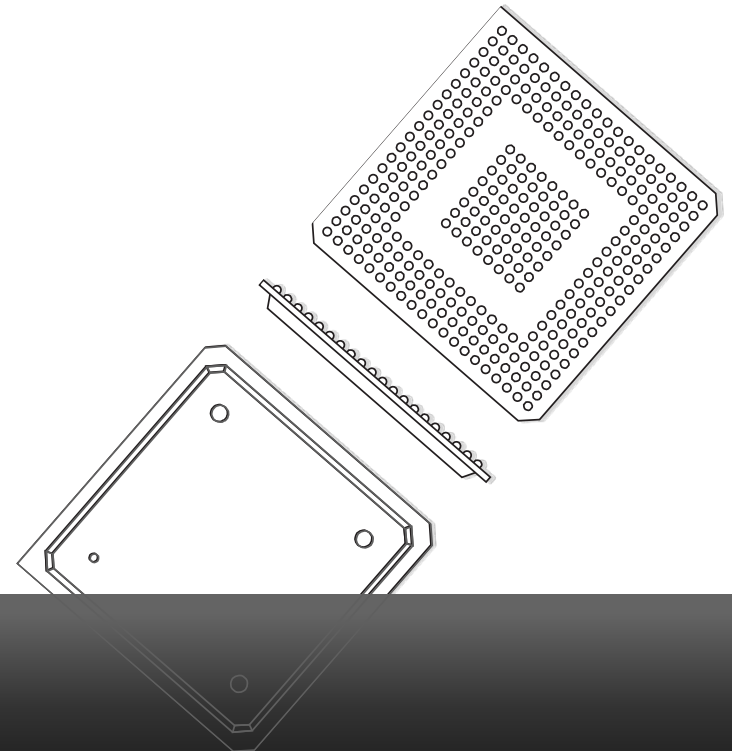
2020年3月期（第25期）第3四半期

決算説明資料

2020年2月7日



# 1. 2020年3月期第3四半期（累計）の業績

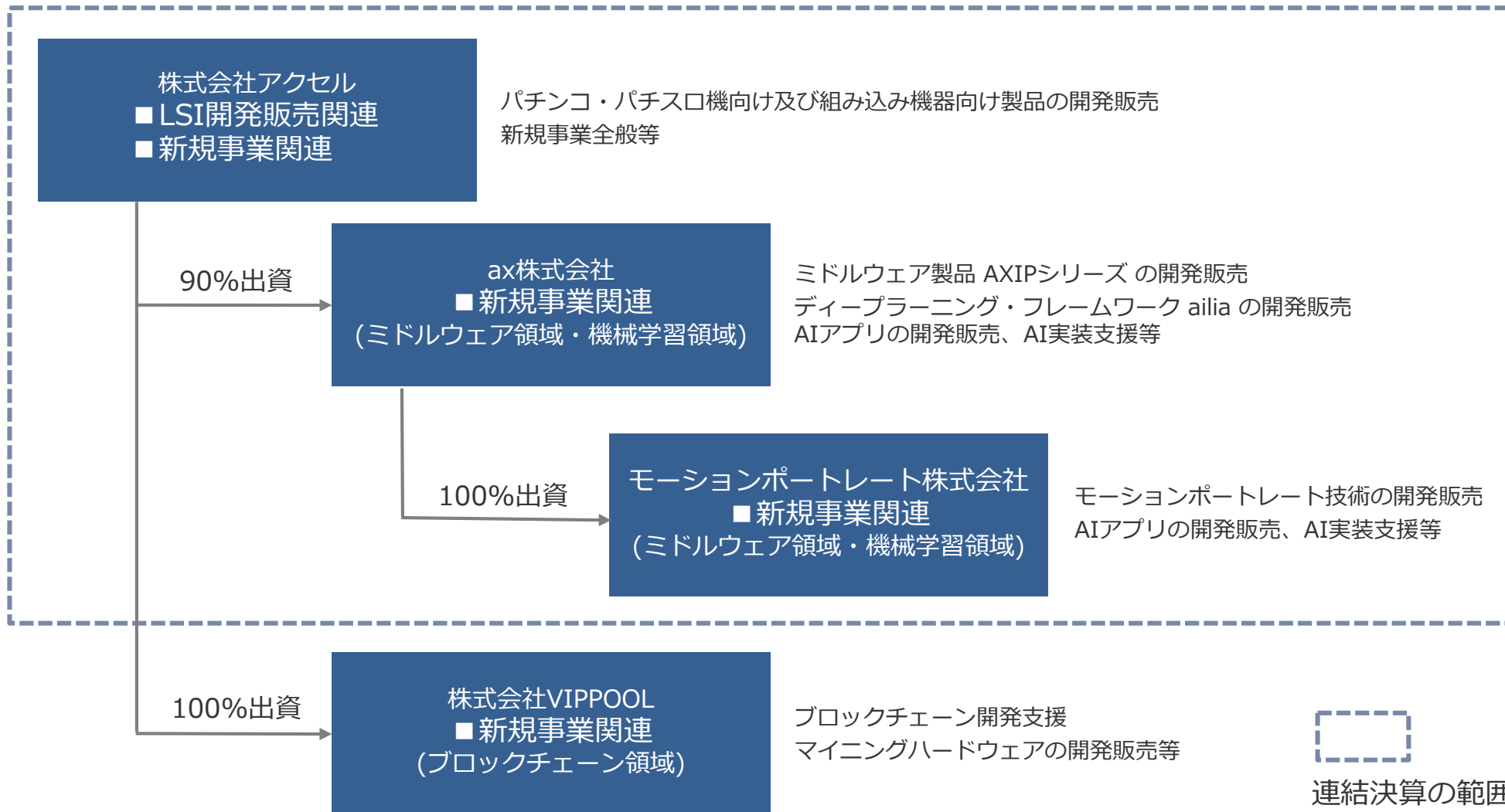


## 新規事業に関連するトピックス

- 機械学習（AI）、ミドルウェア領域の事業を推進する子会社を設立  
（ax株式会社：出資比率90%）
  - ax株式会社による bitcraft株式会社、モーションポートレート株式会社の買収（孫会社化）
- ディープラーニング・フレームワーク「ailia（アイリア）」をアップデート
  - クロスプラットフォームで世界最高水準の推論速度を実現
- 「ailia」の主な採用事例
  - セルシス社の CLIP STUDIO PAINT「スマートスムージング」機能の AI 実行ライブラリ
  - 豊田合成社が東京モーターショーに出展した次世代ハンドルモジュールのPoC  
（ドライバーの状態を感知する「見守り機能」の実装に採用）
- Blaize, Inc.（本社：米国カリフォルニア州）とAIソリューション分野で協力
  - Blaize GSPテクノロジーとailiaを組み合わせたAIソリューションの提供を計画
- 自動運転OSの業界標準を目指す国際業界団体「The Autoware Foundation」に加入
  - 自動運転OS「Autoware」の普及に中核的な役割を果たす株式会社ティフォーと連携強化

## 連結決算へ移行、セグメント情報の開示、ストックオプションの発行

- ax株式会社の設立により第1四半期より連結決算に移行
- bitcraft株式会社、モーシオンポートレート株式会社のみなし取得日は2019.9.30
  - bitcraft株式会社はグループ経営の効率化を目的に2019年10月1日付でax株式会社が吸収合併
  - 買収に伴うのれんの計上額は59百万円
- セグメント情報の開示を開始
  - 新規事業の進展によるセグメント情報の量的な重要性の増加に加え、プロジェクト管理体制の充実等を踏まえ、第2四半期よりセグメント情報の開示を開始  
(前期：単一事業 → 当期：LSI開発販売関連、新規事業関連)
- 従業員向けに税制適格ストックオプションを発行
  - 導入目的：業績向上や企業価値増大への意欲や士気の向上、新規事業の加速を報酬面からサポート



(単位：百万円)

|                                   | 【参考】<br>'19/3 3Q<br>個別実績 | 売上比          | '20/3 3Q<br>連結実績 | 売上比          | 【参考】<br>増減額        | 【参考】<br>増減率    |
|-----------------------------------|--------------------------|--------------|------------------|--------------|--------------------|----------------|
| 売上高                               | 3,618                    | 100%         | 6,468            | 100%         | 2,849              | 79%            |
| 売上原価                              | 2,328                    | 64%          | 4,449            | 69%          | 2,121              | 91%            |
| 売上総利益                             | 1,289                    | 36%          | 2,018            | 31%          | 728                | 56%            |
| 販管費<br>(研究開発費)                    | 2,778<br>(2,112)         | 77%<br>(58%) | 1,694<br>(978)   | 26%<br>(15%) | △1,084<br>(△1,134) | △39%<br>(△54%) |
| 営業損益                              | △1,488                   | △41%         | 323              | 5%           | 1,812              | —              |
| 経常損益                              | △1,477                   | △41%         | 340              | 5%           | 1,818              | —              |
| 親会社株主に帰属<br>する四半期純損益 <sup>※</sup> | △1,829                   | △51%         | 332              | 5%           | 2,161              | —              |

※'19/3 3Q個別実績は四半期純損失。

#### ■売上高

パチンコ・パチスロ機向けグラフィックスLSIの販売増加（在庫調整の影響減 前3Q：21万個 → 当3Q：28万個）

メモリモジュール製品の販売増加 ⇒ （新製品の採用増加、採用先の好調な販売 前3Q：16万個 → 当3Q：50万個）

連結対象子会社(ax株式会社)は設立初年度のため、売上高への貢献は僅少

#### ■販売費及び一般管理費

主に研究開発費の減少（前期でAG6の開発費が収束）

|  | 【参考】<br>'19/3 3Q実績<br>個別           | '20/3 3Q実績<br>連結   |
|--|------------------------------------|--|
| 全社業績   | 売上高 : 3,618百万円<br>営業利益 : △1,488百万円 | 売上高 : 6,468百万円<br>営業利益 : 323百万円  |
| <b>■ LSI開発販売関連</b><br>パチンコ・パチスロ機向け製品<br>組み込み機器向け製品     | —                                  | 主にパチンコ・パチスロ機向けメモリモジュール製品の販売が好調<br>売上高 : 6,362百万円<br>セグメント利益 : 1,176百万円 |
| <b>■ 新規事業関連</b><br>ミドルウェア、機械学習（AI）、<br>ブロックチェーン、セキュリティ | —                                  | 先行投資期のため赤字を計上<br>売上高 : 105百万円<br>セグメント利益 : △429百万円                     |
| <b>■ 調整額</b>   | —                                  | 各セグメントに配分していない全社費用<br>売上高 : —<br>セグメント利益 : △423百万円                     |

- 新規事業の進展によるセグメント情報の量的な重要性の増加に加え、プロジェクト管理体制の充実、組織再編に伴う経営管理体制の実態等を踏まえ、中間期よりセグメント情報の開示を開始
- セグメント利益は、四半期連結損益計算書の営業利益と調整

(単位：百万円)

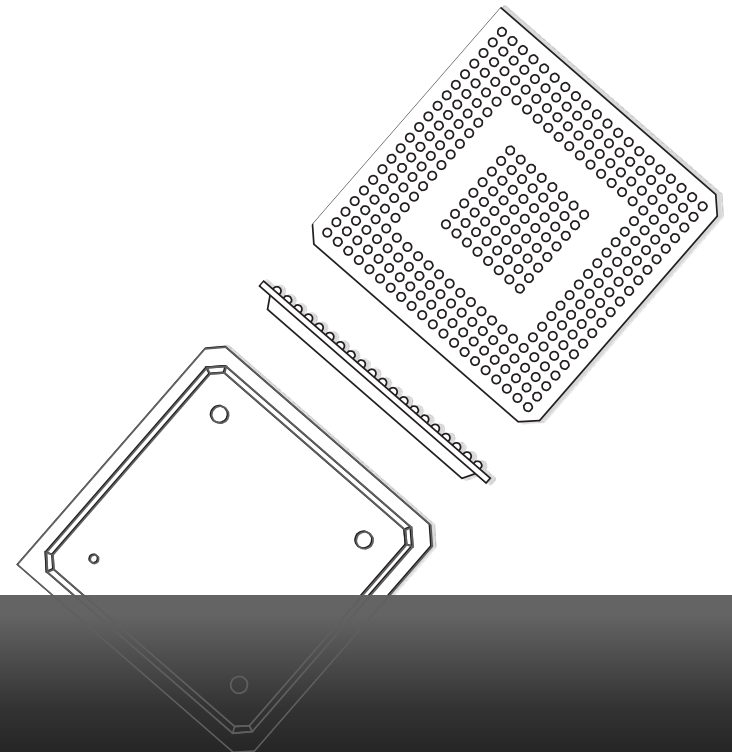
|          | 【参考】<br>'19/3末<br>個別 | 構成比  | '20/3 3Q末<br>連結 | 構成比  |
|----------|----------------------|------|-----------------|------|
| 流動資産     | 8,669                | 89%  | 9,437           | 90%  |
| 現金・預金    | 6,536                | 67%  | 7,264           | 69%  |
| 売掛金      | 411                  | 4%   | 974             | 9%   |
| 商品及び製品   | 1,355                | 14%  | 1,079           | 10%  |
| その他      | 365                  | 4%   | 119             | 1%   |
| 固定資産     | 1,032                | 11%  | 1,086           | 10%  |
| 資産合計     | 9,701                | 100% | 10,524          | 100% |
| 流動負債     | 347                  | 4%   | 758             | 7%   |
| 固定負債     | 40                   | 0%   | 57              | 1%   |
| 負債合計     | 388                  | 4%   | 816             | 8%   |
| 純資産合計    | 9,313                | 96%  | 9,707           | 92%  |
| 負債・純資産合計 | 9,701                | 100% | 10,524          | 100% |

当四半期末月の売上高が前期末月の売上高  
に対して増加したことが要因

| 流動負債   | 【参考】<br>'19/3末<br>個別 | '20/3 3Q末<br>連結 |
|--------|----------------------|-----------------|
| 買掛金    | 234                  | 443             |
| 未払法人税等 | —                    | 22              |
| その他    | 113                  | 293             |



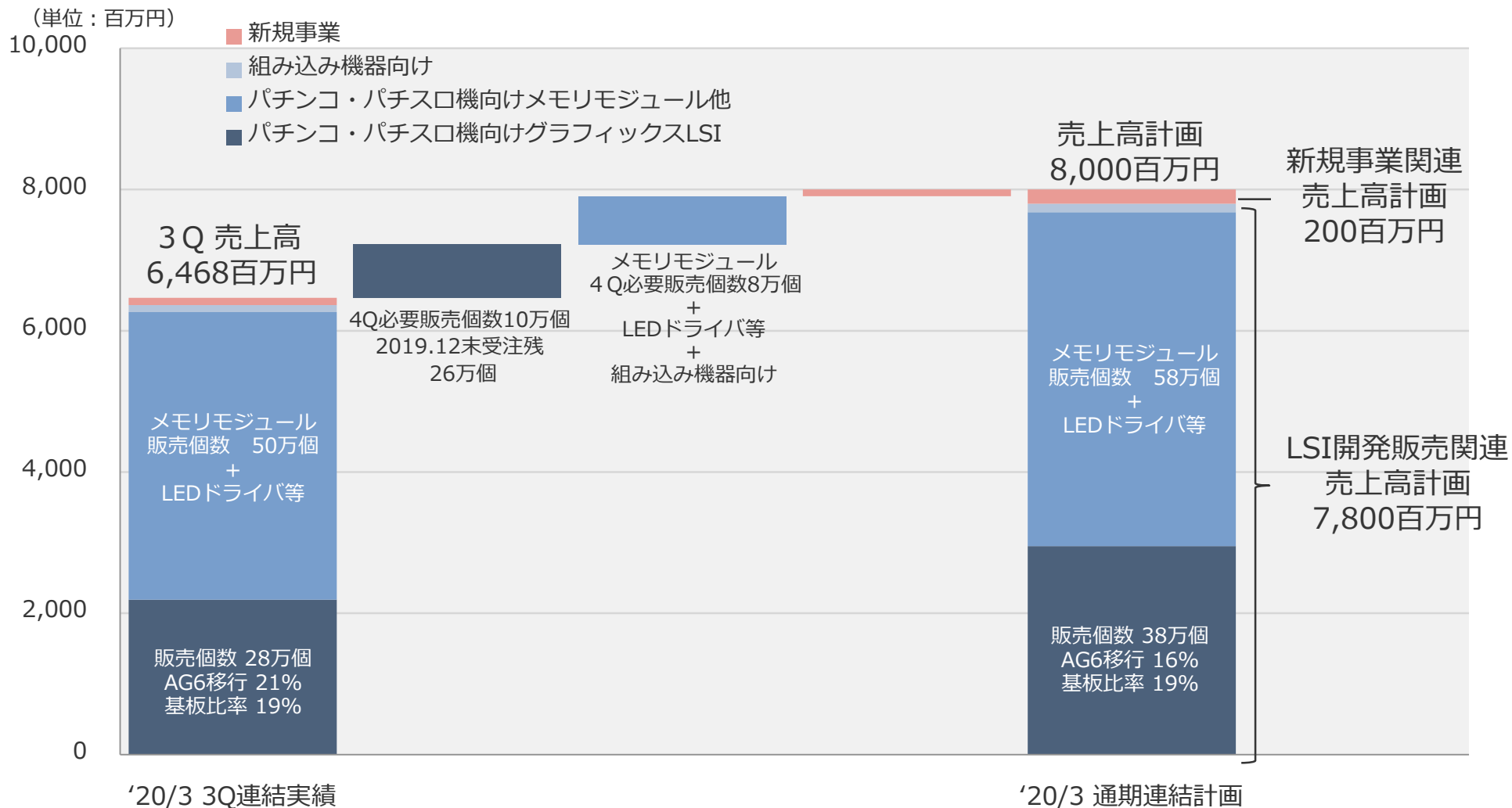
## 2. 2020年3月期 通期連結業績予想



(単位：百万円)

|                      | '20/3 3Q<br>連結実績 | 売上比          | '20/3 通期<br>連結計画 | 売上比          | 差額           | 進捗率          |
|----------------------|------------------|--------------|------------------|--------------|--------------|--------------|
| 売上高                  | 6,468            | 100%         | 8,000            | 100%         | 1,531        | 81%          |
| 売上原価                 | 4,449            | 69%          | 5,450            | 68%          | 1,000        | 82%          |
| 売上総利益                | 2,018            | 31%          | 2,550            | 32%          | 531          | 79%          |
| 販管費<br>(研究開発費)       | 1,694<br>(978)   | 26%<br>(15%) | 2,380<br>(1,350) | 30%<br>(17%) | 685<br>(371) | 71%<br>(72%) |
| 営業利益                 | 323              | 5%           | 170              | 2%           | △153         | —            |
| 経常利益                 | 340              | 5%           | 180              | 2%           | △160         | —            |
| 親会社株主に帰属<br>する四半期純利益 | 332              | 5%           | 170              | 2%           | △162         | —            |

売上高計画 8,000百万円（第3四半期までの進捗率 81%）



(単位：百万円)

|                                  | 【参考】<br>'19/3 通期<br>個別実績 | 売上比          | '20/3 通期<br>連結計画 | 売上比          | 【参考】<br>増減額        | 【参考】<br>増減率    |
|----------------------------------|--------------------------|--------------|------------------|--------------|--------------------|----------------|
| 売上高                              | 5,003                    | 100%         | 8,000            | 100%         | 2,996              | 60%            |
| 売上原価                             | 3,295                    | 66%          | 5,450            | 68%          | 2,154              | 65%            |
| 売上総利益                            | 1,708                    | 34%          | 2,550            | 32%          | 841                | 49%            |
| 販管費<br>(研究開発費)                   | 3,380<br>(2,513)         | 68%<br>(50%) | 2,380<br>(1,350) | 30%<br>(17%) | △1,000<br>(△1,163) | △30%<br>(△46%) |
| 営業損益                             | △1,672                   | △33%         | 170              | 2%           | 1,842              | —              |
| 経常損益                             | △1,651                   | △33%         | 180              | 2%           | 1,831              | —              |
| 親会社株主に帰属<br>する当期純損益 <sup>※</sup> | △2,000                   | △40%         | 170              | 2%           | 2,170              | —              |

※'19/3 通期個別実績は当期純損失。

### ■売上高

パチンコ・パチスロ機向けグラフィックスLSIの販売増加（在庫調整の影響減 前期：29万個 → 当期計画：38万個）

メモリモジュール製品の販売増加（新製品の採用増加、採用先の好調な販売 前期：24万個 → 当期計画：58万個）

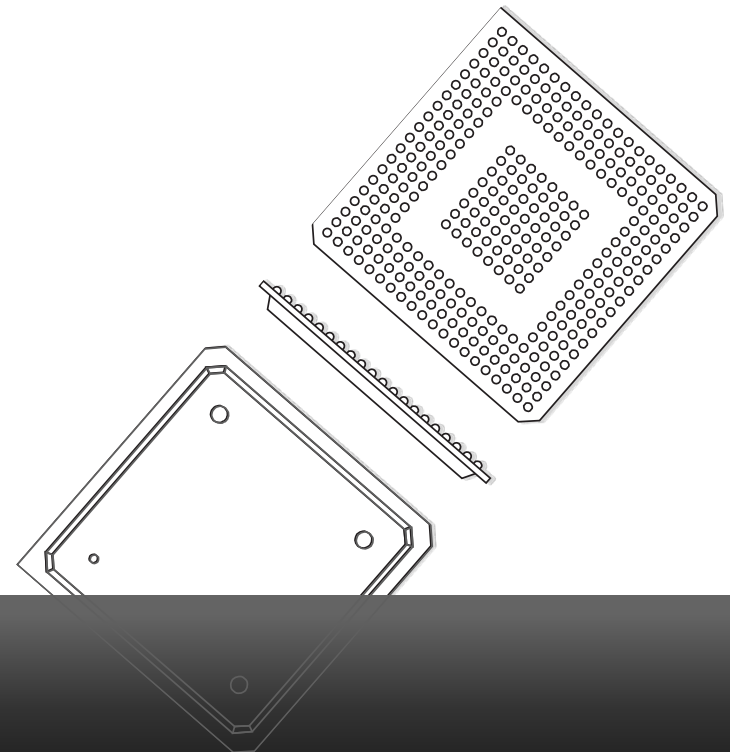
セグメント別の売上高計画（LSI開発販売関連：7,800百万円、新規事業関連：200百万円）

### ■販売費及び一般管理費

全般的な経費削減に加え、研究開発費が減少（前期でAG6の開発費が収束）

※新規事業においては、サービス及びソフトウェアで提供する製品が多く、主にハードウェア製品として提供されるパチンコ・パチスロ機向けに比較すると研究開発費負担は軽減するものと認識

### 3. 参考資料（2019年5月10日開催 決算説明会資料より抜粋）



世の中の革新に貢献する製品（サービス）を実現する3つの開発力

## 高付加価値製品を実現する総合的な開発力



ハードウェア開発力  
LSI・FPGA・基板設計力



ソフトウェア開発力  
開発ツール・ライブラリ



## 要素技術の研究開発力

動画・音声圧縮、超解像、暗号、AI等

パチンコ・パチスロ機（組み込み機器）市場で培ってきた技術・ノウハウを他製品に展開  
ミドルウェア、機械学習、セキュリティ、ブロックチェーンの成長4領域に注力



ミドルウェア製品 (AXIP)



- 主にゲーミング市場向けに圧縮技術を中心としたミドルウェアを提供
- 業界最高水準のミドルウェアを多機能パッケージとして販売することで付加価値を向上
- 企業、アプリごとに固定若しくは売上連動型のロイヤリティビジネス



他社にはない幅広いラインナップで  
クリエイターを総合的に支援



H2MD

アルファ対応  
ムービーミドルウェア



低負荷・低遅延  
サウンドミドルウェア

lesia

HDR対応超高圧縮  
ムービーミドルウェア

VUCKET

ファイルパッキング  
ミドルウェア

当社独自のラインアップ (差別化要素)

GRADIA.

マルチプラットフォーム  
対応超解像ミドルウェア

a|||a

クロスプラットフォーム  
対応 ディープラーニング・  
フレームワーク

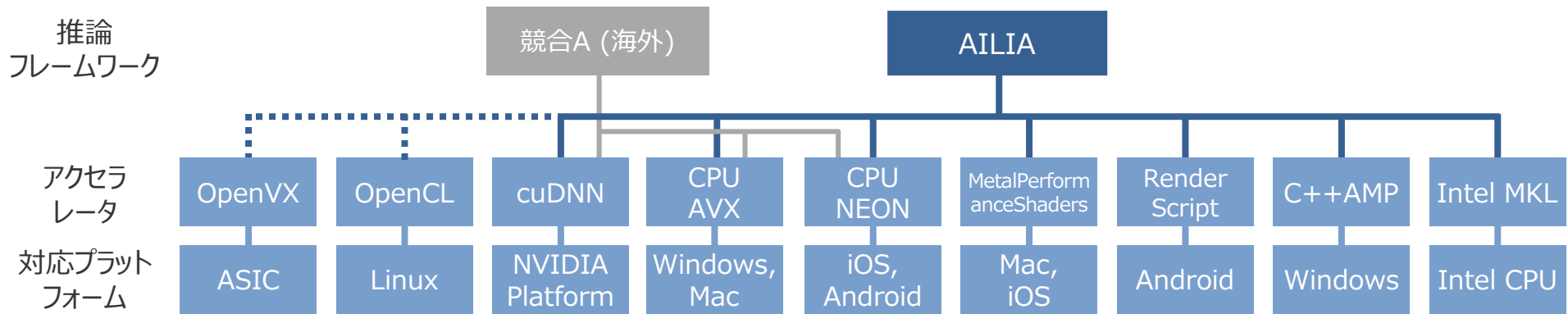


AXVC

カジノ・アーケードゲーム  
向けムービーミドルウェア



クロスプラットフォームに対応し、GPUの積極活用で圧倒的な推論処理スピードを実現

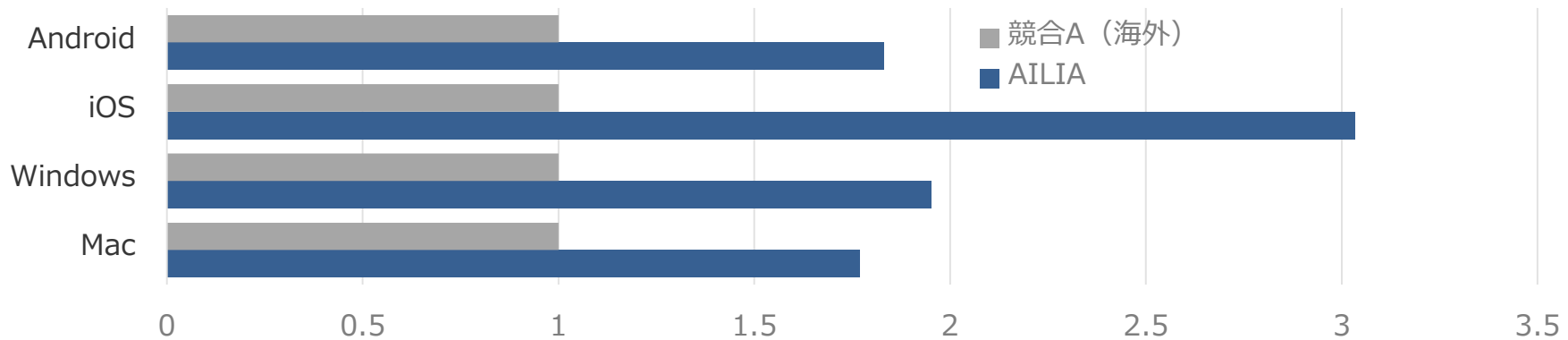


## ■ 代表的な学習済みモデル (YOLO\_TINY) における推論速度比

- 競合Aの推論速度を1とした場合のAILIAの速度
- iOSでは約3倍の速度で推論処理を実現 (当社調べ)

計測条件

- Android：競合A (NEON)、AILIA (RenderScript)
- iOS：競合A (NEON)、AILIA (MetalPerformanceShaders)
- Windows：競合A (AVX)、AILIA (C++AMP)
- Mac：競合A (AVX)、AILIA (MetalPerformanceShaders)



独自開発のエッジ推論向けディープラーニング・フレームワーク「AILIA」を中核に展開

■ AIのフレームワーク販売からロイヤリティビジネスへ

- 世界最高水準の性能を誇るAILIAを起点に、AIに関する広域な業務の開発支援からスタート

ロイヤリティビジネスの構築

- AILIAのロイヤリティモデル  
普及させたAILIAのロイヤリティで安定収益

規模のメリット

ソリューションパッケージの提供

- 学習済みモデルの販売  
AILIAとセットで学習済みモデルを販売  
パートナー企業と共同で用途別モデルを開発

ビジネスモデルの進化

販売&ロイヤリティUP

フレームワークの販売と開発支援の積み上げ

- 開発支援  
ディープラーニング・フレームワークの販売  
AI実装のコンサルティング

学習済みモデルの蓄積と応用

ターゲット：  
ソフト開発会社、製造業・サービス業等

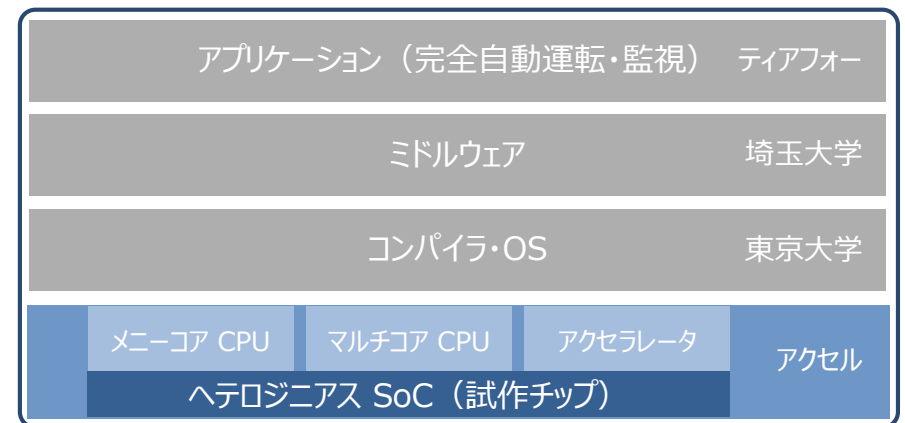
AILIA

(クロスプラットフォーム対応 ディープラーニング・フレームワーク)

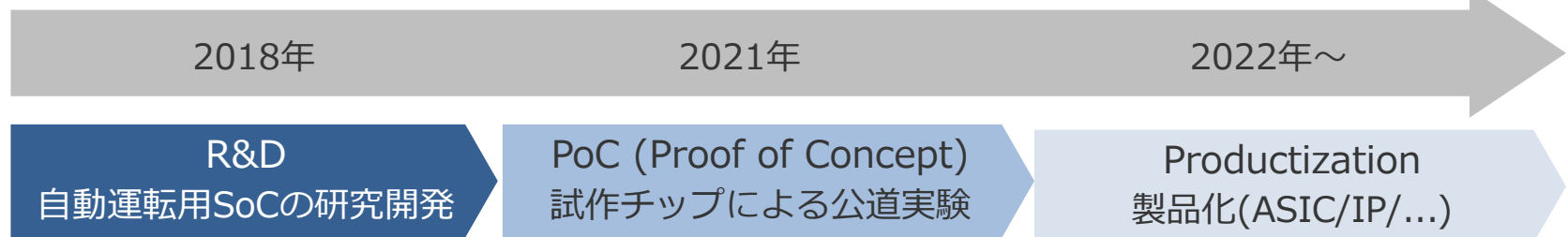
■ NEDO公募事業の一環として研究開発を推進

- 「ドメイン特化型IoTプラットフォームの研究開発」事業の中で2017年より研究を開始
  - 2019年1月、FPGAと既存メーコア環境で自動運転の実車制御デモを実施
- 2019年3月「高効率・高速処理を可能とする AI チップ・次世代コンピューティングの技術開発」事業に移行して研究を推進
  - 最先端の自動運転システムを開発している株式会社ティアフォー（出資先）を筆頭に大学等と共同で研究開発を推進
  - 完全自動運転を実現するためのソフトウェア・ハードウェアプラットフォームを研究開発
  - 当社は完全自動運转向けヘテロジニアス SoC（System on Chip）の開発を推進
  - 当面はNEDOの委託事業の範囲で研究を推進

■ プロジェクトの推進体制

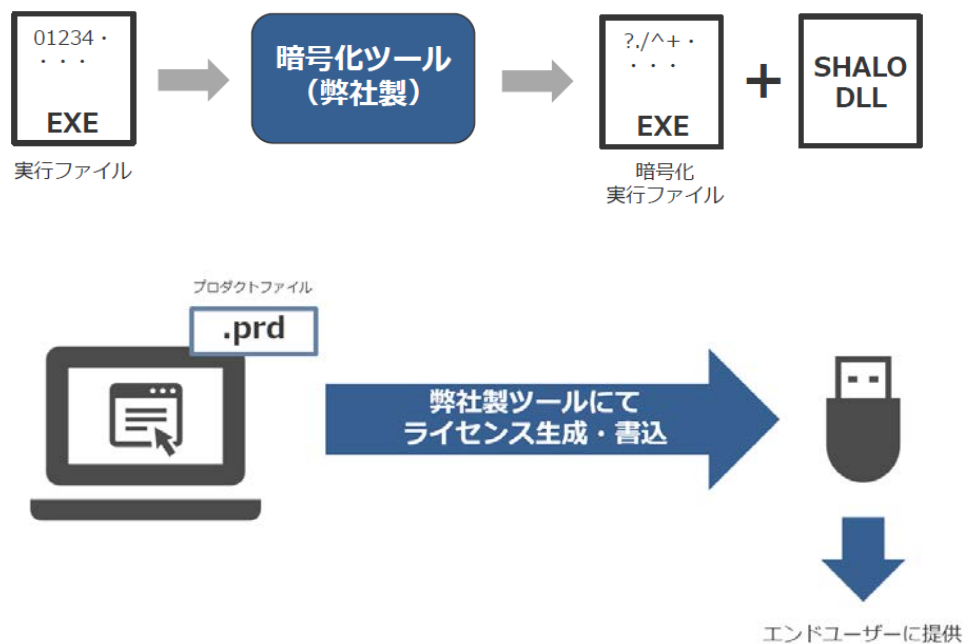


完全自動運转向けヘテロジニアスSoC R&D Roadmap



## セキュリティ製品 (アプリケーションの暗号化ソリューション)

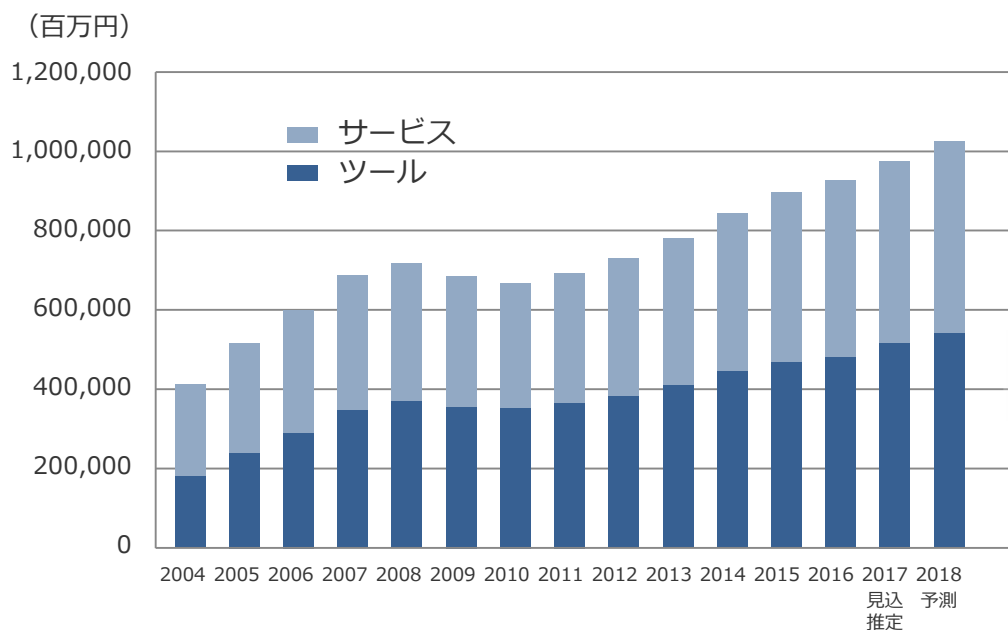
- アプリケーションの不正解析防止、ライセンス管理ソリューションとして、ソフト・ハードの両面から提供
- 高い安定性・導入の容易性・使いやすさが差別化ポイント
- その他のセキュリティ製品の開発も検討



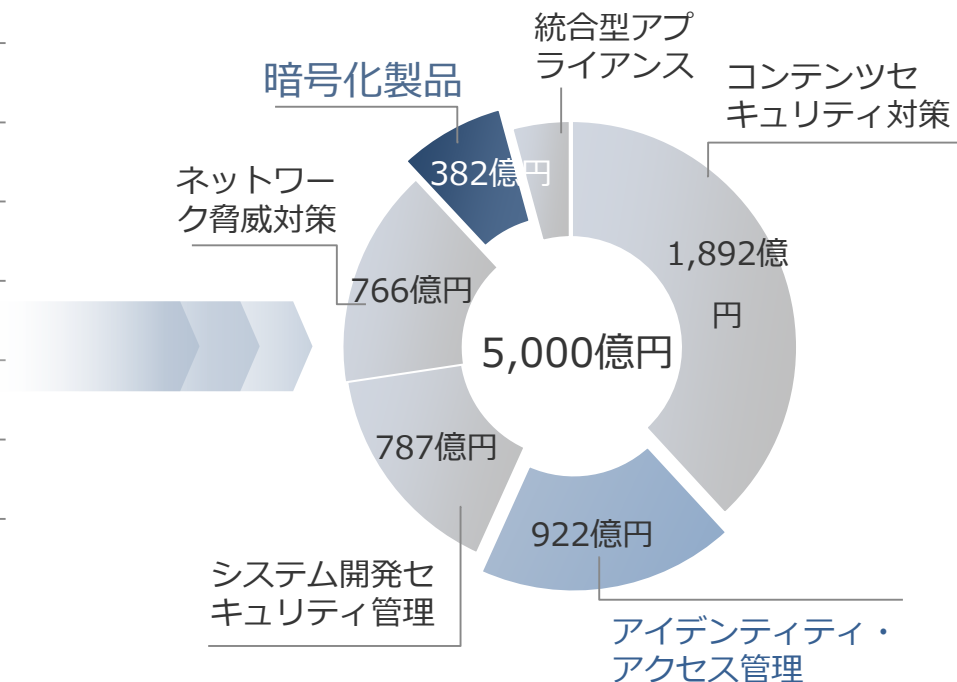
## 継続的な成長が期待されるセキュリティツール市場

- 当社のターゲットはセキュリティツール市場の暗号化製品市場
- アイデンティティ・アクセス管理関連製品も開発中

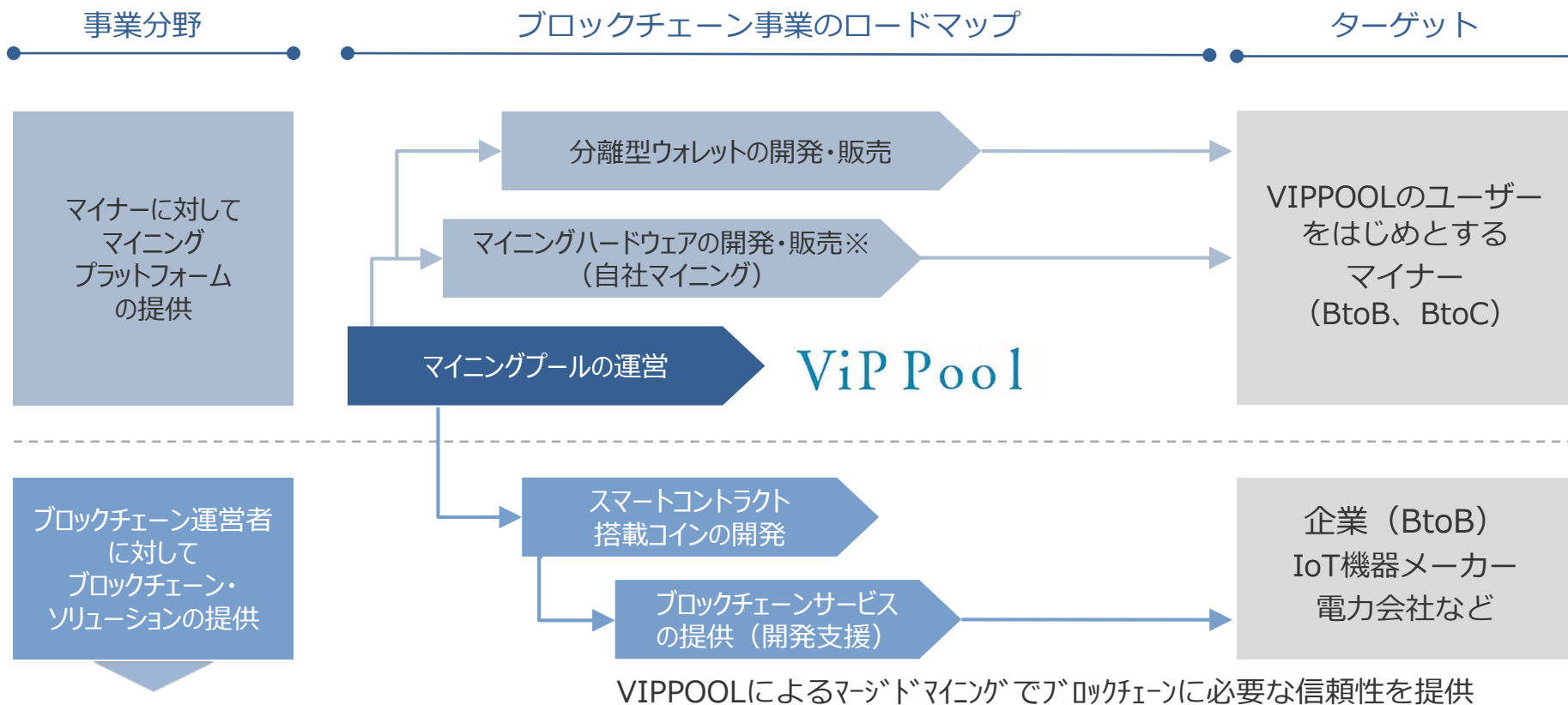
国内情報セキュリティ市場の規模と成長性



国内セキュリティ市場における当社のターゲット



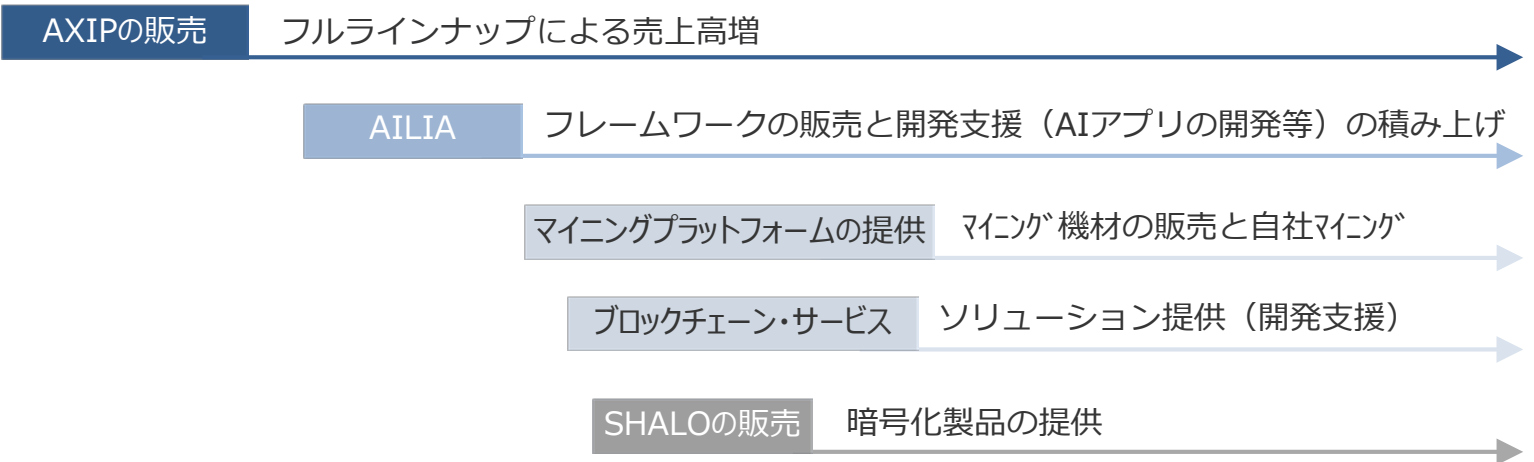
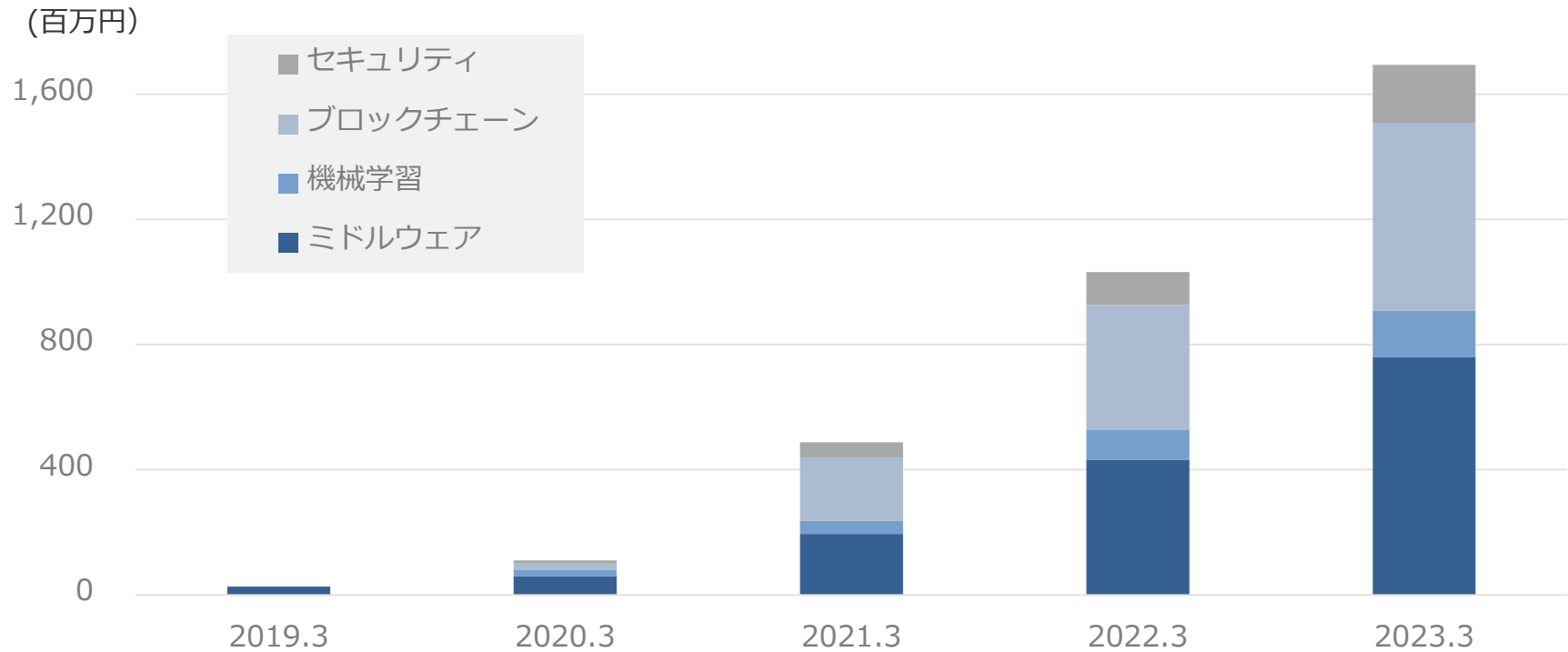
参考：NPO 日本ネットワークセキュリティ協会 2017年度 国内情報セキュリティ市場調査



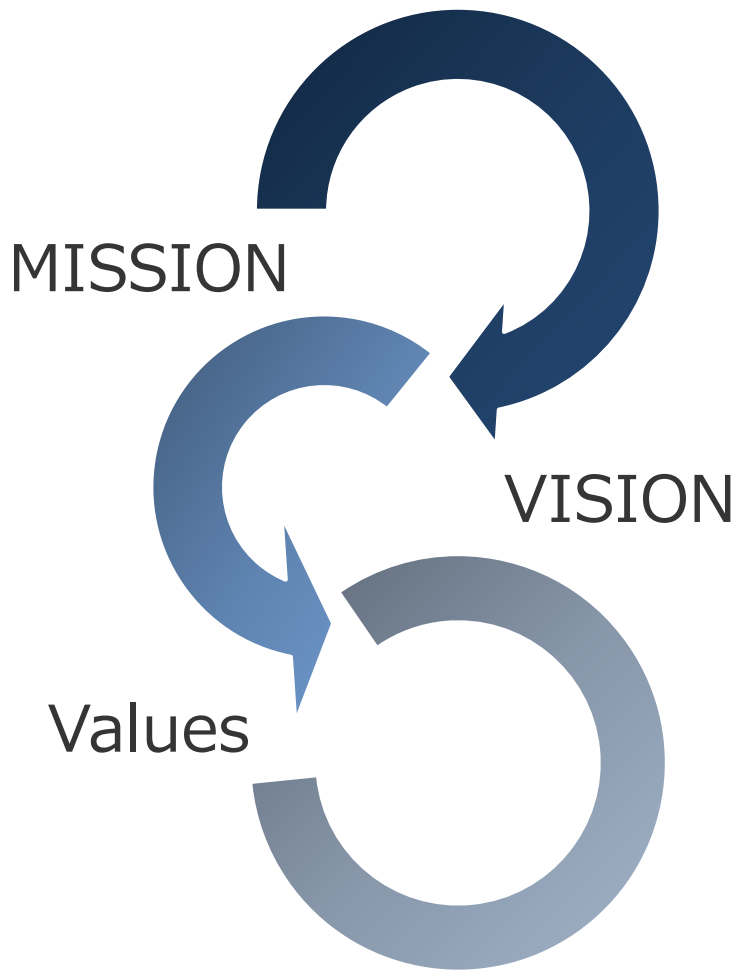
ブロックチェーン技術の社会実装に必要なインフラ（製品・サービス）を提供

※2020.3期にモナコイン(Lyra2rev2)を含むマルチハッシュ対応のマイニングハードウェアの販売を予定 (2019.04時点：世界最高水準の消費電力対性能) ※当社調べ

※同製品を用いてコンソーシアムチェーン（ブロックチェーンサービス）への提案を計画



パチンコ主体のファブレス半導体企業から、世の中の革新に貢献する先端テクノロジー企業へ



- 洗練された製品・サービスの創造を通じ、世の中の革新に貢献しよう
- 先端テクノロジー企業として、グローバルに活躍することを目指そう
- 顧客の満足を第一としよう
- プロフェッショナルとして挑戦することを楽しもう
- 多様性を尊重し、仲間と、より大きな事を為そう
- スピードを上げよう





本資料に記載の予想数値を含む将来に係る情報は、現時点における仮定を前提としています。

実際の業績は、今後のさまざまな要因によって大きく異なる結果となる可能性があります。

本資料の一部または全部を弊社の許可なく、転載・複製することのないようお願い申し上げます。