

2019年6月12日

報道関係各位

株式会社ネクストジェン
(JASDAQ コード: 3842)

ネクストジェン、Affirmed Networks と代理店契約を締結、 モバイルネットワークのNFV化を推進

株式会社ネクストジェン(本社:東京都港区、代表取締役 執行役員 社長:大西 新二、以下「ネクストジェン」という。)は、Affirmed Networks, Inc. (本社:アメリカ マサチューセッツ州、以下「Affirmed 社」という。)と EPC_{※1} 製品の販売代理店契約を締結し、モバイルネットワークの仮想化ソリューションを拡充したことを発表いたします。

■背景・経緯

5Gの本格運用に向け、通信設備の更新・拡張やそれに伴うコスト削減への対応においてモバイルネットワーク機能のNFV化ニーズが高まる中、当社では仮想化ソリューションの拡充を進めておりました。

一方、Affirmed社は、AT&T、Vodafoneといった主に欧米トップの通信事業者においては豊富な導入実績を誇る仮想化システムを日本のMNO/MVNOに展開するにあたって、日本ならではの利用シーンに沿った製品仕様および構築作業、契約の面で障壁があったため、日本国内の通信技術に精通したパートナーを探しており、両社のニーズが合致したことからこのたびの代理店契約締結に至りました。

MNO/MVNOにむけたEPC製品の導入には、運用システムや課金徴収システムとの連携がお客様ごとに必要となりますが、当社では長年にわたり通信事業者向け製品の開発実績を豊富に持つことから、この周辺システムの開発においてもAffirmed社から期待を寄せられており、当社としても、自社の強みを発揮し、スムーズな導入・運用の実現に寄与できるものと考えております。

■Affirmed社製品の特長

- 5Gへのシステムアーキテクチャ対応を完了しており、4Gから5Gへのスムーズな移行が可能。
- 用途に応じて通信ネットワークの利用帯域を仮想的に分配するネットワークスライシングにより、IoT向けや、エンドユーザー向けのサービスなど、複数のサービスを1つのネットワーク上で提供可能。
- IAサーバーやマルチクラウドベースによるプライベートLTE向けの提案も可能。

■今後の展開

Affirmed社製品の導入を推進するとともに、HSS_{※2}や、DEA/STP_{※3}、音声系システムなど既存の当社商材を含めた仮想化ソリューションの拡販にもつなげていく計画です。

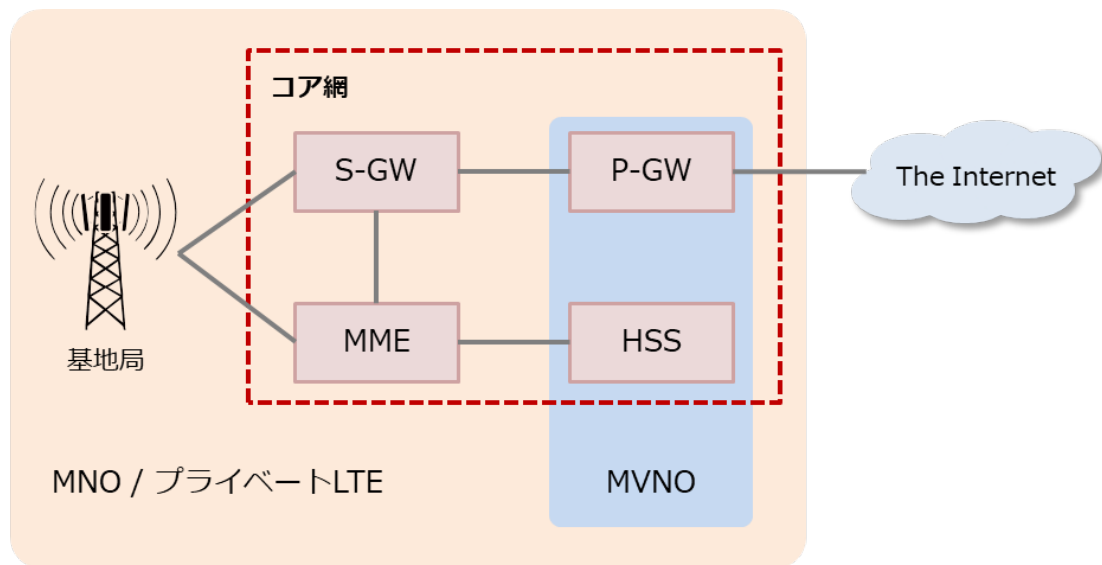
また、本仮想化ソリューションを活用し、企業が自社でLTEネットワークを構築することが可能な「プライベートLTEソリューション」の展開も予定しております。

プライベートLTEは、通信エリアの広さや、高信頼性、低遅延といった点から、警察・消防などの公共機関での通信、電力・ガスといったインフラ系、航空や運輸系企業での遠隔操作や自動運転など、幅広い分野での利用

が見込まれます。

ネクストジェンでは、今後も、市場のニーズに対応する製品・ソリューションを取り揃えてまいります。

<MNO/MVNO およびプライベートLTE の概要>



- ・ MNO / プライベートLTE : 基地局からコア網まで自営設備
- ・ MVNO : コア網機能の一部が自営設備

当社ではコア網およびその周辺システムを仮想化ソリューションとしてご提供いたします。

※1 EPC (Evolved Packet Core) :

携帯電話の高速通信規格「LTE (Long Term Evolution) のコアネットワークのこと。

主に以下のシステムで構成される。

- ・ MME (Mobility Management Entity/端末接続制御)
- ・ S-GW (Serving Gateway/ユーザーデータを制御する GW)
- ・ P-GW (PDN Gateway/外部ネットワークとの GW)

※2 HSS (Home Subscriber Server) : 電話番号やSIM カードなどの加入者情報を管理するデータベース。

※3 DEA/STP : 呼制御信号をネットワーク間で中継するための GW。

【Affirmed Networks, Inc. について】

ネットワーク機能の仮想化 (NFV) が世界の代表的な通信事業者の標準的なソリューションとなる中で、Affirmed社は大きな注目を集めており世界の多くのMNO、MVNO、CATV事業者およびエンタープライズにおける商用稼働の実績があります。Affirmed社は3Gから5GおよびプライベートLTEに対するモバイルコア、Wi-Fi、多様な付加価値サービス、IoTやサービス自動化を実現する基盤、さらにはクラウドネイティブ技術等の幅広いソリューションを提供しています。

詳細については<https://www.affirmednetworks.com/>をご参照ください。

【株式会社ネクストジェンについて】

当社は創業以来、音声ソリューションの草分けとして、通信事業者のシステムを支えてまいりました。通信事業者の大規模ネットワーク及び一般企業・官公庁向けに利用される通信システムのライセンス販売、SI、また IoT を含む MVNO 事業やクラウド PBX、通話録音、音声認識、AI、IP 無線ソリューション、監視・セキュリティ製品等を取り揃え、広範囲にわたるソリューションを展開しております。

また、こうしたソリューションサービスに対し、通信事業者及び一般企業・官公庁向けに全国 24 時間・365 日対応の保守サポート業務も提供しております。

公式 Web サイト: <https://www.nextgen.co.jp/>

公式 Facebook ページ: <https://www.facebook.com/NextGen.Inc>

※掲載されている会社名・商品名・サービス名は、原則として各社の商標または登録商標です。

【本件に関するお問い合わせ先】

株式会社ネクストジェン 事業企画部 ビジネスパートナー推進・広報グループ

Tel : 03-5793-3230

お問い合わせフォーム: <https://www.nextgen.co.jp/contact/form/1>