



平成 30 年 2 月 15 日

各 位

上場会社名 井村屋グループ株式会社  
代表者名 代表取締役社長 大西 安樹  
(コード番号 2209 東証・名証第一部)  
問合せ先 代表取締役副社長部門統括 中島 伸子  
(TEL 059-234-2131)

## 井村屋グループ機構改革と人事異動 (平成 30 年 4 月 1 日付、6 月株主総会終了後)

井村屋グループは、平成 29 年度に創業 120 年、会社設立 70 周年、持株会社制移行 7 年の周年年次を迎えました。平成 30 年度は「新・維新」を掲げ、次の創業 150 年を目指し、次世代への継承を大きなテーマとします。

「おいしい! の笑顔をつくる」のグループ理念のもと、「SCMの経営的な構築」、「双方向を土台とする報・連・相の実行」、「2N (NEXT・NEW) の継続」を更なる発展の条件として、より一層のお客様満足の提供を目的に機構改革と人事異動を行います。

### 記

#### 1. 機構改革

##### 1) 井村屋グループ株式会社 (持株会社)

- ① 「内部統制・BCP室」と「品質保証室」を統合し、「内部統制・BCP・品質保証統括部」とする。

##### 2) 井村屋株式会社

- ① 「新規事業・技術戦略部」を新設する。
- ② 「開発・技術本部」を発展的に解消し、「技術戦略部」の機能を「新規事業・技術戦略部」に移管する。

##### 3) 井村屋フーズ株式会社

- ① 「マーケティング本部」を「マーケティングSCM本部」に改称する。
- ② よりコミュニケーションを高める為に、部・課制度を廃止し、事業部・本部の直下に「チーム」を置く。

#### 2. 人事異動

別表参照 (以下の順に記載)

1) 平成 30 年 4 月 1 日付

井村屋グループ株式会社  
井村屋株式会社  
井村屋フーズ株式会社  
イムラ株式会社

2) 平成 30 年 6 月株主総会終了後

井村屋グループ株式会社

以 上

1. 井村屋グループ株式会社

No.	氏名	新	旧	継続職
1	中島 伸子	代表取締役副会長 CEO業務補佐 井村屋グループ(株)部門統括	代表取締役副社長兼上席執行役員 井村屋グループ(株)部門統括	井村屋グループ(株)部門統括
2	中道 裕久	常務取締役兼上席執行役員 最高技術責任者(CTO) 井村屋(株)出向	常務取締役兼上席執行役員 井村屋(株)出向	常務取締役兼上席執行役員 井村屋(株)出向
3	森井 英行	上席執行役員 内部統制・BCP・品質保証統括部長	上席執行役員 内部統制・BCP室長	上席執行役員
4	岩本 康	上席執行役員 経営・海外事業戦略部長	執行役員 経営・海外事業戦略部長	経営・海外事業戦略部長
5	富永 治郎	上席執行役員 財務部長	執行役員 財務部長	財務部長
6	近藤 久嗣	上席執行役員 北京京日井村屋食品有限公司【JIF】出向	執行役員 北京京日井村屋食品有限公司【JIF】出向	北京京日井村屋食品有限公司【JIF】出向
7	行方 貞彦	執行役員 経営品質・法務・ISO部長	経営品質・法務・ISO部長	経営品質・法務・ISO部長
8	伊藤 宏規	取締役兼上席執行役員退任	取締役兼上席執行役員 最高技術責任者(CTO) 井村屋(株)出向	
9	濱口 昭弘	執行役員退任	執行役員 品質保証室長	
10	村田 清	相談役退任	相談役	

2. 井村屋株式会社

No.	氏名	新	旧	継続職
1	中道 裕久	取締役副社長 開発・生産・品質管掌	専務取締役 マーケティング本部長 兼商品営業企画部長	
2	中川 幸洋	常務取締役 マーケティング本部長 兼商品営業企画部長	取締役 マーケティング本部副本部長 兼マーケティング営業統括部長	
3	益川 博	常務取締役 生産本部長	取締役 生産本部長	生産本部長
4	長谷川 宣彦	取締役 生産管理部長	取締役 設備・環境メンテナンス部長	取締役
5	濱口 昭弘	取締役 新規事業・技術戦略部長		

No.	氏名	新	旧	継続職
6	堀川 勉良	取締役 生産技術部長	執行役員 生産管理部長	
7	岡本 幸久	取締役 関東支店長	執行役員 関東支店長	関東支店長
8	北角 収	上席執行役員 管理統括本部長	執行役員 管理統括本部長	管理統括本部長
9	長尾 信男	上席執行役員 東海支店長	執行役員 東海支店長	東海支店長
10	可児 辰巳	執行役員 生産本部副本部長	岐阜工場長	
11	佐々木 邦定	執行役員 関西支店長	関西支店長	関西支店長
12	宮路 元美	執行役員 管理部長	管理部副部長	
13	新関 正	執行役員 スイーツ部長	スイーツ部長	スイーツ部長
14	伊藤 宏規	参与 技術顧問	常務取締役 開発・技術本部長 兼技術戦略部長	
15	野呂 昌彦	参与 (有)シンセイフーズ出向	取締役 (有)シンセイフーズ出向	(有)シンセイフーズ出向
16	櫻井 秀樹	参事 (有)シンセイフーズ出向	上席執行役員 (有)シンセイフーズ出向	(有)シンセイフーズ出向
17	大沼 泰宏	参事退任	参事 営業管理部長	

### 3. 井村屋フーズ株式会社

No.	氏名	新	旧	継続職
1	菅沼 重元	代表取締役社長 マーケティングSCM本部長	代表取締役社長 マーケティング本部長	代表取締役社長
2	堀内 智	執行役員 マーケティングSCM本部副本部長	マーケティング本部マーケティング部長	
3	杉浦 正久	顧問退任	顧問	
4	倉橋 幸秀	参事退任	参事	

4. イムラ株式会社

No.	氏名	新	旧	継続職
1	北角収	取締役[非常勤]		
2	長谷川 宣彦	取締役[非常勤]退任	取締役[非常勤]	

発令日：2018年6月株主総会終了後 井村屋グループ各社の役員・執行役員人事（1/1） 2018年2月15日発信 問い合わせ先：井村屋グループ(株)代表取締役副社長部門統括 中島伸子 059-234-2131

1. 井村屋グループ株式会社

No.	氏名	新	旧	継続職
1	岩本 康	取締役兼上席執行役員 経営・海外事業戦略部長	上席執行役員 経営・海外事業戦略部長	上席執行役員 経営・海外事業戦略部長
2	富永 治郎	取締役兼上席執行役員 財務部長	上席執行役員 財務部長	上席執行役員 財務部長

1. 井村屋グループ株式会社

No.	氏名	新	旧	継続職
1	石原 幸尚	総務・人事部部長代理	総務・人事部課長	
2	川合 俊彦	イムラ(株)出向 安全・生活サポート部長	井村屋(株) 管理部長	
3	平田 康子	イムラ(株)出向 安全・生活サポート部部長 兼同管理サポート課長	イムラ(株)出向 安全・生活サポート部長	イムラ(株)出向
4	佐来 知巳	IMURAYA USA, INC. 出向(部長代理)	IMURAYA USA, INC. 出向(課長)	IMURAYA USA, INC. 出向

2. 井村屋株式会社

No.	氏名	新	旧	継続職
1	小井 一浩	新規事業・技術戦略部長代理	生産管理部長代理	
2	中村 昌弘	新規事業・技術戦略部部長代理	技術戦略部長代理	
3	村田 仁	生産技術部設備・環境メンテナンスチーム長(部長代理)	設備・環境メンテナンス部長代理	
4	坂本 行生	生産管理部原材料供給チーム長(部長代理)	点心・デリ/冷凍和菓子工場副工場長 兼同点心・デリ生産部門長(部長代理)	
5	田中 司	菓子・食品・デザート工場長	SOY工場長	
6	山岡 健	SOY工場長 兼同SOY生産部門長	SOY工場課長	
7	別保 和義	AZUKI・FACTORY工場長	菓子・食品・デザート工場長 兼同物流部門長	
8	谷 英明	AZUKI・FACTORY副工場長(部長代理)	アイスデザート工場副工場長 兼同アイス生産部門長(部長代理)	
9	後藤 誠司	岐阜工場長	岐阜工場課長	
10	倉田 勝弘	営業管理部長	営業管理部副部長	
11	川嶋 康之	商品営業企画部SCMチーム長(部長代理)	商品営業企画部営業企画チーム課長	
12	本多 康晃	スイーツ部副部長 兼同生産・企画チーム長	生産管理部部長代理	

発令日：2018年4月1日付 井村屋グループ各社の部長級人事（2/2） 2018年2月15日発信 問い合わせ先：井村屋グループ(株)代表取締役副社長部門統括 中島伸子 059-234-2131

No.	氏名	新	旧	継続職
13	下村 純正	量販営業部長	量販営業部長 兼同CVSチーム長	量販営業部長
14	尾宮 徹	九州支店副支店長 兼同販売課長	商品営業企画部長代理 兼同営業企画チーム長	

### 3. 井村屋フーズ株式会社

No.	氏名	新	旧	継続職
1	間宮 規行	シーズニング事業部工場長 兼同包装チーム長 兼同職場体験指導担当	マーケティング本部営業部長	
2	中島 雅之	シーズニング事業部副工場長 兼同包装チーム部長代理	シーズニング事業部生産課長 兼同包装チーム長	
3	青山 雅好	マーケティングSCM本部副部長 兼同生産技術チーム長	食品加工事業部副部長 兼同生産技術課長	
4	近藤 和昭	マーケティングSCM本部営業チーム長(部長代理)	マーケティング本部マーケティング部長代理 兼同営業技術課長	
5	濱田 克巳	管理本部部長 兼同品質保証チーム長	管理本部品質保証部長	
6	宇田 均	食品加工事業部副部長 兼同物流チーム長	食品加工事業部副部長 兼同業務課長	食品加工事業部副部長

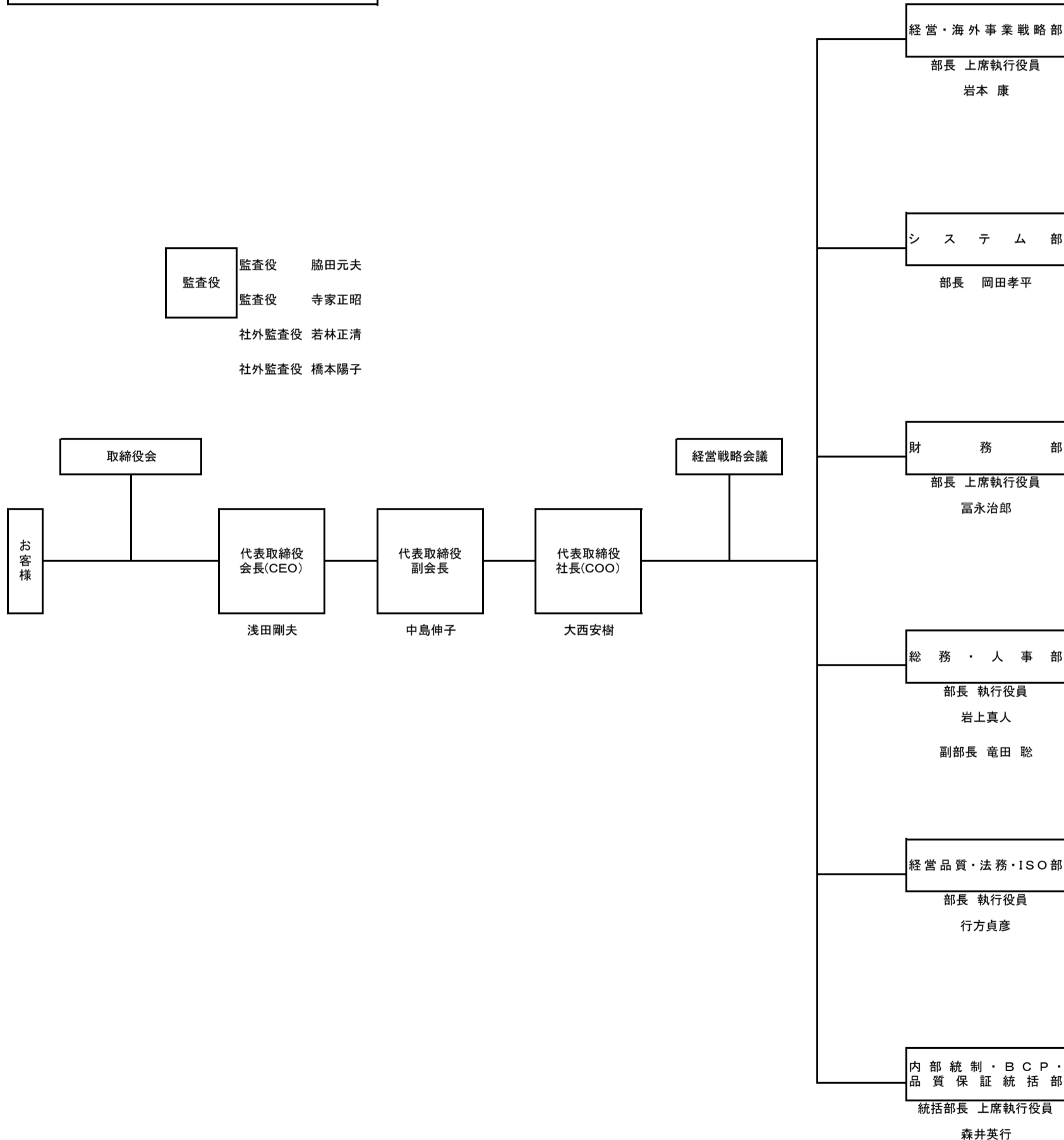


# 井村屋グループ株式会社組織図

2018年4月1日

## 井村屋グループ株式会社役員

代表取締役会長(CEO)	浅田 剛夫
代表取締役副会長	中島 伸子
代表取締役社長(COO)	大西 安樹
専務取締役上席執行役員	前山 健
専務取締役上席執行役員	菅沼 重元
常務取締役上席執行役員(CTO)	中道 裕久
社外取締役(非)	名倉 真知子
社外取締役(非)	西岡 慶子
上席執行役員	森井 英行
上席執行役員	鼎 正教
上席執行役員	岩本 康
上席執行役員	富永 治郎
上席執行役員	近藤 久嗣
執行役員	岩上 真人
執行役員	行方 貞彦
常勤監査役	脇田 元夫
常勤監査役	寺家 正昭
社外監査役(非)	若林 正清
社外監査役(非)	橋本 陽子

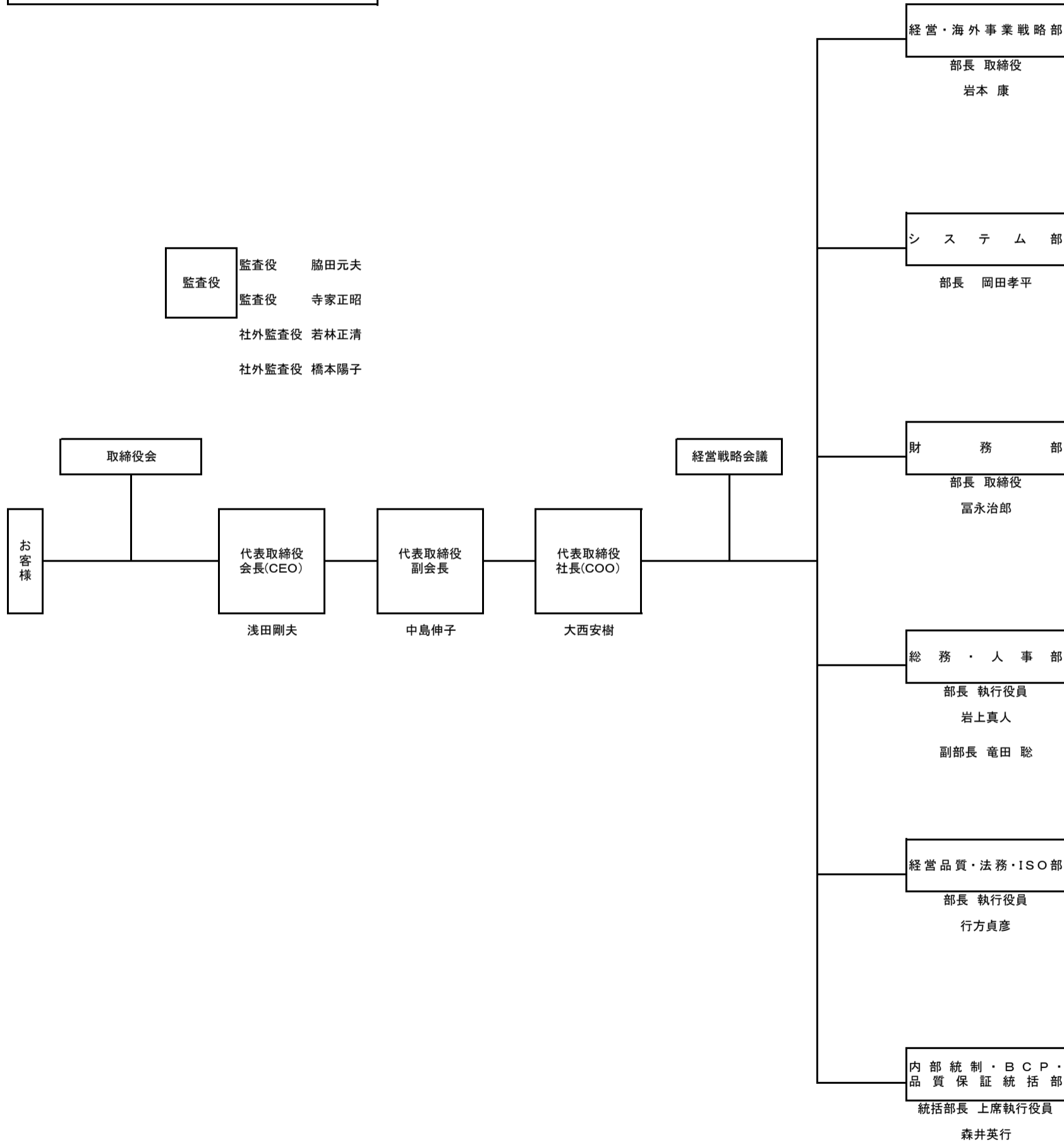


# 井村屋グループ株式会社組織図

2018年6月株主総会終了後

## 井村屋グループ株式会社役員

代表取締役会長(CEO)	浅田 剛夫
代表取締役副会長	中島 伸子
代表取締役社長(COO)	大西 安樹
専務取締役上席執行役員	前山 健
専務取締役上席執行役員	菅沼 重元
常務取締役上席執行役員(CTO)	中道 裕久
取締役上席執行役員	岩本 康
取締役上席執行役員	富永 治郎
社外取締役(非)	名倉 眞知子
社外取締役(非)	西岡 慶子
上席執行役員	森井 英行
上席執行役員	鼎 正教
上席執行役員	近藤 久嗣
執行役員	岩上 真人
執行役員	行方 貞彦
常勤監査役	脇田 元夫
常勤監査役	寺家 正昭
社外監査役(非)	若林 正清
社外監査役(非)	橋本 陽子

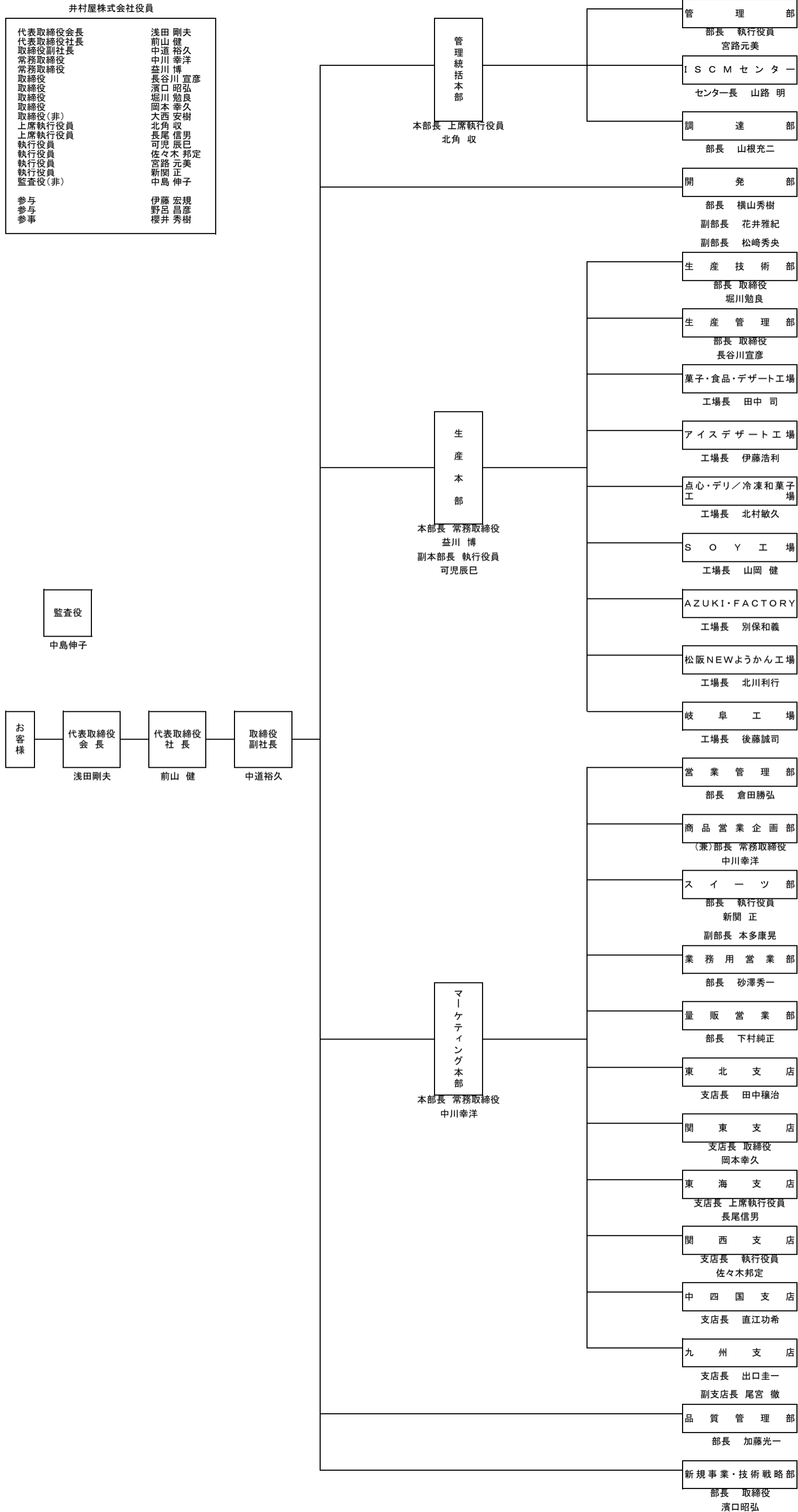


# 井村屋株式会社組織図

2018年4月1日

## 井村屋株式会社役員

代表取締役会長	浅田 剛夫
代表取締役社長	前山 健
取締役副社長	中道 裕久
常務取締役	益川 博
常務取締役	中川 幸洋
取締役	長谷川 宣彦
取締役	濱口 昭弘
取締役	堀川 勉良
取締役	岡本 幸久
取締役(非)	大西 收
取締役(非)	北角 信男
取締役(非)	尾見 辰巳
取締役(非)	佐々木 邦定
取締役(非)	宮路 元美
取締役(非)	新関 正
取締役(非)	中島 伸子
参与	伊藤 宏規
参与	野呂 昌彦
参与	櫻井 秀樹



監査役  
中島伸子

お客様  
代表取締役会長 浅田剛夫  
代表取締役社長 前山 健  
取締役副社長 中道裕久

生産本部  
本部長 常務取締役 益川 博  
副本部長 執行役員 可児辰巳

マーケティング本部  
本部長 常務取締役 中川幸洋

管理統括本部  
本部長 上席執行役員 北角 収

管理部  
部長 執行役員 宮路元美

ISCMセンター  
センター長 山路 明

調達部  
部長 山根充二

開発部  
部長 横山秀樹  
副本部長 花井雅紀  
副本部長 松崎秀夫

生産技術部  
部長 取締役 堀川勉良

生産管理部  
部長 取締役 長谷川宣彦

菓子・食品・デザート工場  
工場長 田中 司

アイスデザート工場  
工場長 伊藤浩利

点心・デリ／冷凍和菓子工場  
工場長 北村敏久

SOY工場  
工場長 山岡 健

AZUKI・FACTORY  
工場長 別保和義

松阪NEWようかん工場  
工場長 北川利行

岐阜工場  
工場長 後藤誠司

営業管理部  
部長 倉田勝弘

商品営業企画部  
(兼)部長 常務取締役 中川幸洋

スイーツ部  
部長 執行役員 新関 正  
副本部長 本多康晃

業務用営業部  
部長 砂澤秀一

量販営業部  
部長 下村純正

東北支店  
支店長 田中穰治

関東支店  
支店長 取締役 岡本幸久

東海支店  
支店長 上席執行役員 長尾信男

関西支店  
支店長 執行役員 佐々木邦定

中国支店  
支店長 直江功希

九州支店  
支店長 出口圭一  
副支店長 尾宮 徹

品質管理部  
部長 加藤光一

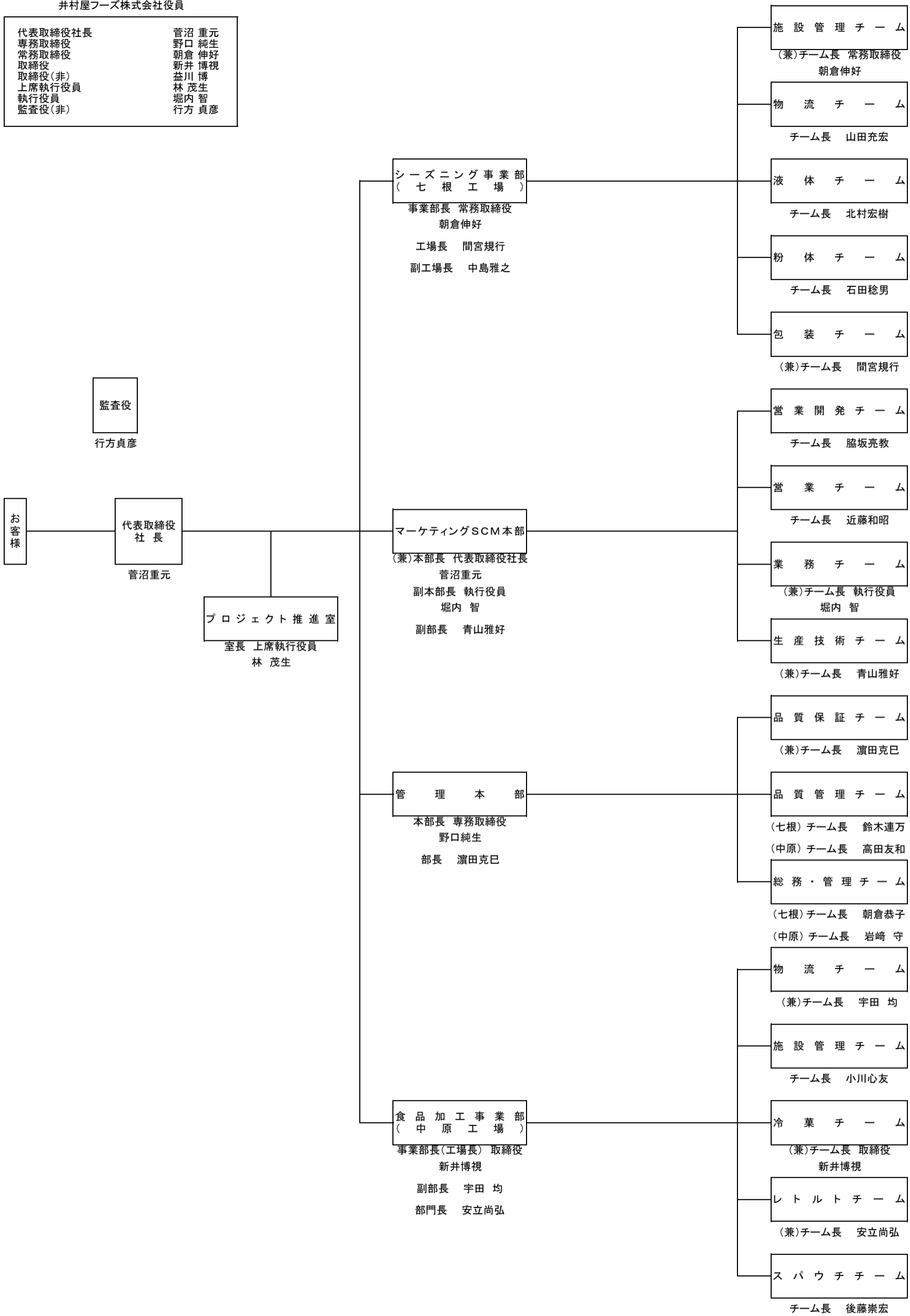
新規事業・技術戦略部  
部長 取締役 濱口昭弘

# 井村屋フーズ株式会社組織図

2018年4月1日

## 井村屋フーズ株式会社役員

代表取締役社長	菅沼 重元
専務取締役	野口 純生
常務取締役	朝倉 伸好
取締役	新井 博視
取締役(非)	益川 博
上席執行役員	林 茂生
執行役員	堀内 智
監査役(非)	行方 貞彦



# イムラ株式会社組織図

2018年4月1日

## イムラ株式会社役員

代表取締役社長	池田 秀治
取締役(非)	中島 伸子
取締役(非)	北角 収
監査役(非)	岩本 康

