



各 位

平成 29 年 9 月 22 日

会 社 名 株 式 会 社 長 大  
代 表 者 名 代 表 取 締 役 社 長 永 治 泰 司  
(コード番号 9624 東証二部)  
問 合 せ 先 取 締 役 専 務 執 行 役 員 山 脇 正 史  
管 理 本 部 長  
(TEL 03-3639-3301)

## 組織変更および人事異動に関するお知らせ

当社は、平成 29 年 9 月 22 日開催の取締役会において、下記のとおり平成 29 年 10 月 1 日付け組織変更および執行役員、本部長、統轄部長、事業部長、支社長の人事異動について承認決議されましたので、お知らせいたします。

### 1. 組織変更

#### (1) 事業推進本部

- 1) 北関東支店を新設し、さいたま事務所を廃止する。
- 2) 東関東支店（営業エリア：茨城県、栃木県、千葉県）の名称・担当エリアを変更し、つくば支店（営業エリア：茨城県、栃木県）とする。
- 3) 水戸営業所を廃止する。

#### (2) 海外事業本部

- 1) 海外構造計画部、海外プロジェクト監理部を統合し、海外構造技術部を新設する。
- 2) 海外事業部を廃止する。
- 3) 海外法人統括事業部を廃止し、海外法人統括部を新設する。

#### (3) 構造事業本部

- 1) 北日本構造技術部を廃止し、札幌構造技術部および仙台構造技術部を新設する。
- 2) 高松構造技術部、広島構造技術部を新設する。

新組織図は、図-1 を参照

2. 人事異動 [執行役員] 10月1日付け

氏名	役職	旧役職
永 治 泰 司	最高執行役員	同左
山 脇 正 史	専務執行役員 管理本部長	同左
井 戸 昭 典	常務執行役員 事業推進本部長、エコプロダクツ 事業部長兼務	同左
野 本 昌 弘	常務執行役員 海外事業本部長、海外法人統括部 長兼務	常務執行役員 海外事業本部長、海外事業部長及 び海外法人統括事業部長兼務
加 藤 雅 彦	上席執行役員 構造事業本部長	同左
吉 本 雅 彦	上席執行役員 インフラマネジメント事業本部長、 都市マネジメント事業部長兼務	同左
行 田 茂	上席執行役員 社会事業本部長	同左
塩 釜 浩 之	上席執行役員 経営企画本部長、技師長兼務	同左
中 村 亮	執行役員 副社長	同左
鈴 木 孝	執行役員 経営企画担当 経営企画本部副本部長	同左
中 村 仁	執行役員 マーケティング戦略担当 事業推進本部副本部長、マーケテ ィング戦略室長、マーケティング 推進部長兼務	同左
中 村 秀 人	執行役員 事業継続マネジメント担当 事業推進本部副本部長、事業継続 マネジメント室長、副技師長兼務	同左
大 野 浩 伸	執行役員 東日本販売担当 東日本統轄部長	執行役員 東日本販売担当 東日本統轄部長、東京支社長兼務
中 島 城 二	執行役員 西日本販売担当 西日本統轄部長、福岡支社長兼務	同左
富 田 克 彦	執行役員 東日本構造事業担当 第一構造事業部長	同左
舘 浩 司	執行役員 中日本構造事業担当 第二構造事業部長、主幹技師兼務	同左
元 山 寿	執行役員 西日本構造事業担当 第三構造事業部長	同左
井 波 丈 明	執行役員 インフラマネジメント事業担当 インフラマネジメント事業部長、ア セットマネジメント推進室長兼務	同左
小 川 二 郎	執行役員 社会システム事業担当 社会システム事業部長	同左

氏名	役職	旧役職
吉川 修司	執行役員 社会環境事業担当 社会環境事業部長	同左
幸田 浩明	執行役員 まちづくり事業担当 まちづくり事業部長、アルコム建 築部長兼務	同左
長沢 護	執行役員 建築事業担当	同左

3. 人事異動 [本部長] 10月1日付け

氏名	役職	旧役職
塩釜 浩之	経営企画本部長	同左
山脇 正史	管理本部長	同左
井戸 昭典	事業推進本部長	同左
野本 昌弘	海外事業本部長	同左
加藤 雅彦	構造事業本部長	同左
吉本 雅彦	インフラマネジメント事業本部長	同左
行田 茂	社会事業本部長	同左

4. 人事異動 [統轄部長] 10月1日付け

氏名	役職	旧役職
柴田 尚規	内部統制機構統轄部長	同左
中村 秀人	事業継続マネジメント室長	同左(兼務)
中村 仁	マーケティング戦略室長	同左(兼務)
大野 浩伸	東日本統轄部長	同左
中島 城二	西日本統轄部長	同左

5. 人事異動 [事業部長] 10月1日付け

氏名	役職	旧役職
井戸 昭典	エコプロダクツ事業部長	同左(兼務)
富田 克彦	第一構造事業部長	同左
舘 浩司	第二構造事業部長	同左
元山 寿	第三構造事業部長	同左
吉本 雅彦	都市マネジメント事業部長	同左(兼務)

氏名	役職	旧役職
井波 丈明	インフラマネジメント事業部長	同左
小川 二郎	社会システム事業部長	同左
吉川 修司	社会環境事業部長	同左
幸田 浩明	まちづくり事業部長	同左
富田 克彦	第一構造事業部長	同左

6. 人事異動 [支社長] 10月1日付け

氏名	役職	旧役職
久保 宜立	札幌支社長	同左
小泉 勝則	仙台支社長	同左
吉田 建司	東京支社長	名古屋支社長
井ノ口 貴英	名古屋支社長	東京営業企画部長
是澤 元博	大阪支社長	同左
香川 昭之介	広島支社長	同左
笠井 茂夫	高松支社長	同左
中島 城二	福岡支社長	同左 (兼務)

以上

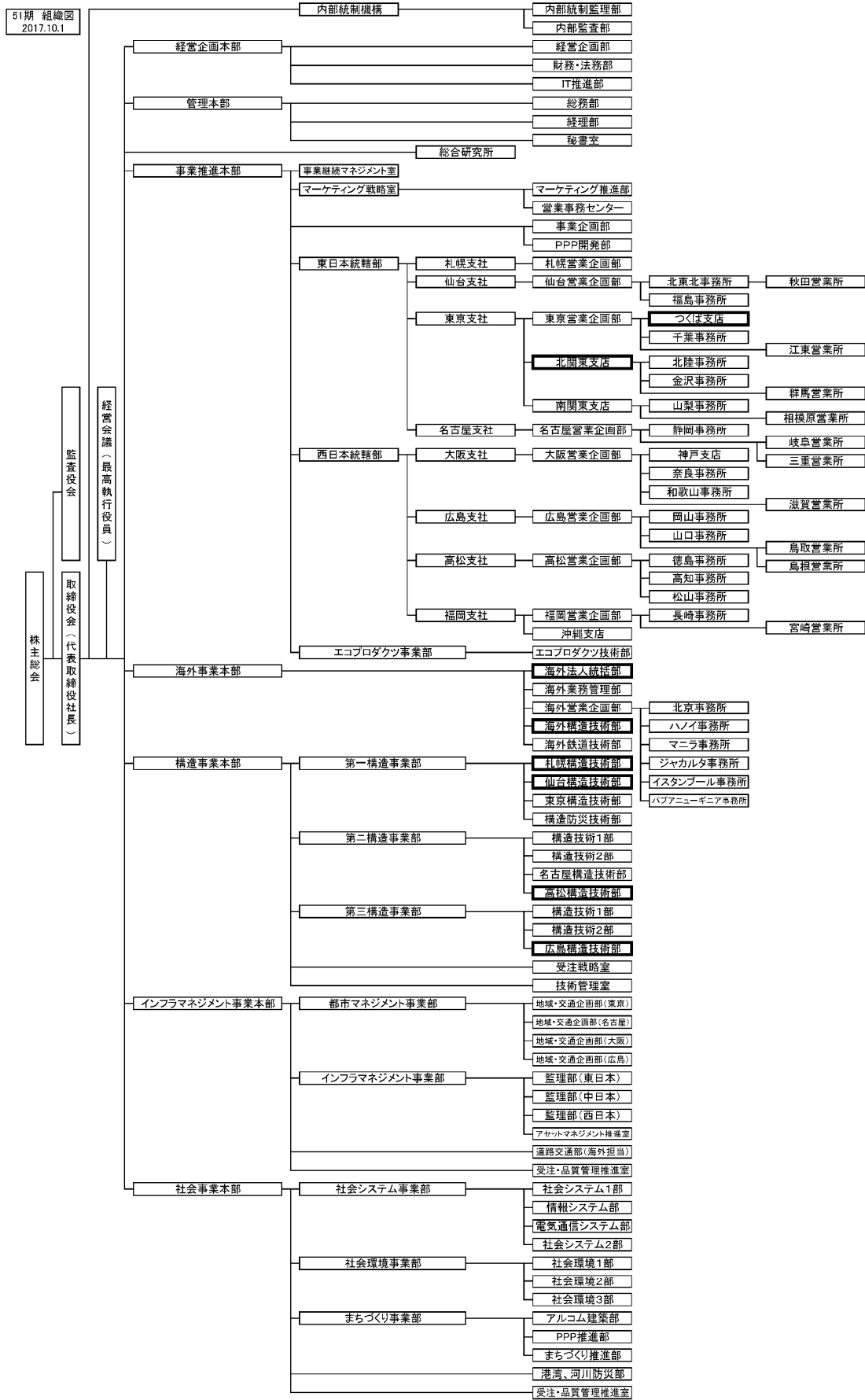


図-1 組織図