




平成 29 年 9 月 13 日

各 位

会 社 名  株式会社ミツウロコグループホールディングス
代表者名 代表取締役社長 グループ CEO 田 島 晃 平
(コード番号 8131 東証第 1 部)
問合せ先 コーポレートオペレーションセンター 出 口 和 歌 子
(TEL 03 - 3275 - 6301)

子会社の組織新体制のお知らせ

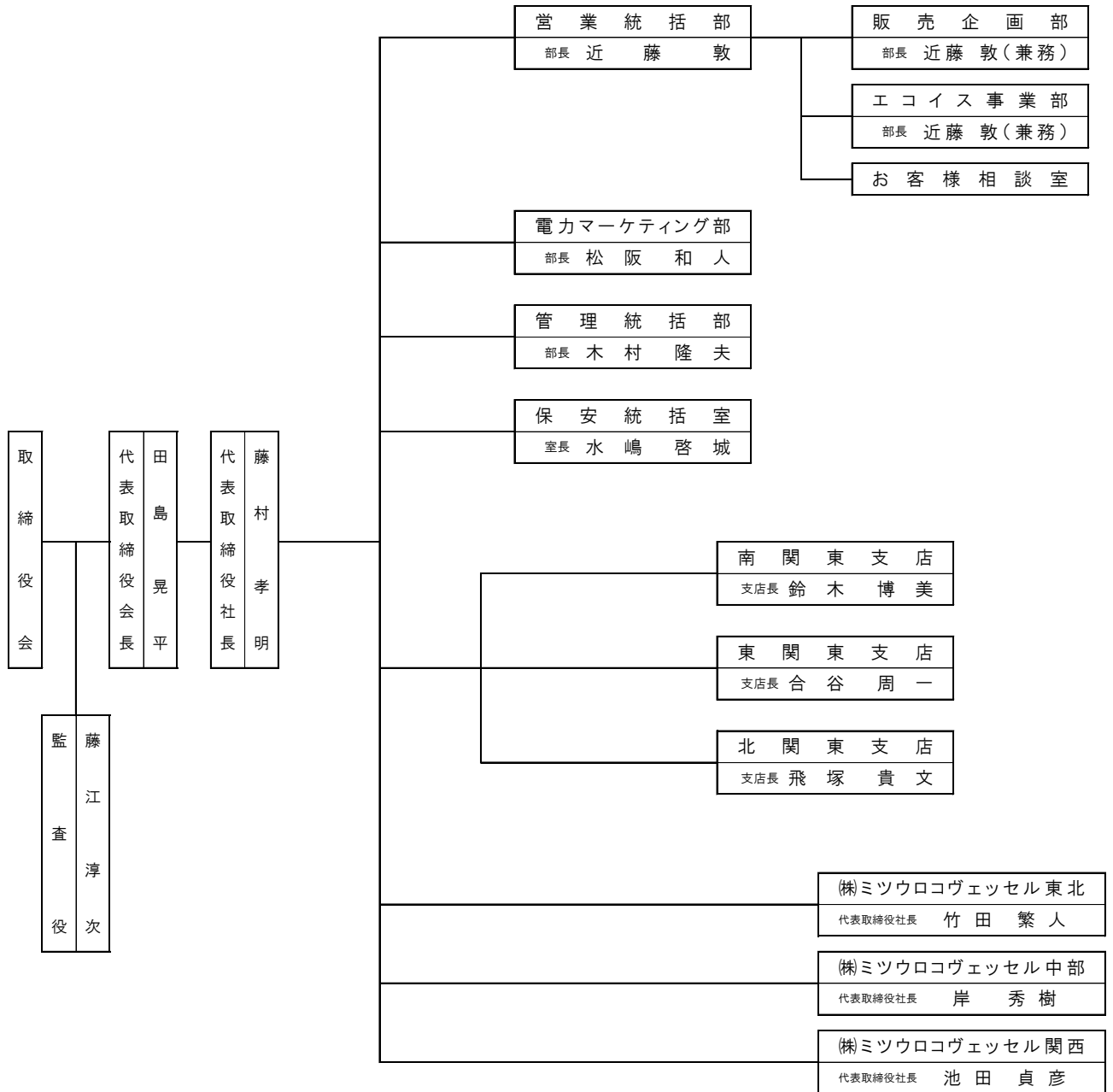
平成 29 年 5 月 18 日付および 7 月 14 日付「子会社等の組織再編に関するお知らせ」の通り、当社連結子会社である株式会社ミツウロコ（以下「ミツウロコ」という。）の関東地域における小売事業部門を、会社分割により株式会社ミツウロコヴェッセル（以下「ミツウロコヴェッセル」という。）に承継し、平成 29 年 10 月 1 日より営業を開始いたします。つきましてはミツウロコヴェッセルの 10 月 1 日以降の組織新体制をお知らせいたします。

記

1. 取締役・監査役

役 職	氏 名
代表取締役会長	田島 晃平
代表取締役社長	藤村 孝明
取締役	川上 順
取締役	近藤 敦
取締役	木村 隆夫
取締役	古矢 大輔
取締役	松阪 和人
取締役	水嶋 啓城
監査役	藤江 淳次

2. ミツウロコヴェッセル組織体制



以上