



平成 29 年 7 月 25 日

各 位

会社名 : 株式会社UKCホールディングス
(コード: 3156 東証第一部)
代表者名: 代表取締役社長 福寿 幸男
問合せ先: グループ執行役員
経営企画部門長 大澤 剛
(TEL: 03-3491-6575)

第三者委員会の調査報告書の公表と当社の対応に関するお知らせ

当社は、第三者委員会の調査報告書の公表と当社の対応に関して、下記の通りお知らせいたします。

記

1. 第三者委員会の調査報告書の公表について

平成 29 年 7 月 19 日付「第三者委員会の調査報告書の受領に関するお知らせ」にて公表いたしました通り、当社連結子会社である UKC ELECTRONICS (H. K.) CO., LTD. (以下、「UKC 香港」という) における、特定取引先に対する前渡金に関連した売掛金回収に対する疑義等に係る第三者委員会の調査報告書を平成 29 年 7 月 19 日に受領いたしました。その内容につきましては、要約版と全文版に分かれる別添の「調査報告書」(以下、「報告書」という) をご参照ください。報告書は、原文そのままの内容となっておりますが、営業機密情報や個人情報等の保護の観点から、特定取引先や特定個人等にアルファベット等による非開示措置を施しておりますことをご了承ください。

2. 報告書に係る対応について

当社は、報告書の受領と並行し、第三者委員会報告書検討委員会(以下、「報告書検討委員会」という)の設立を平成 29 年 7 月 20 日に臨時取締役会で決議し、平成 29 年 7 月 25 日に第一回を開催しております。報告書検討委員会の概要は以下の通りです。

(1) 設置目的

第三者委員会の調査報告書の精査・検証を行い、当社の新しい体制構築に資する施策を立案すること

(2) 委員会メンバーと当社との関係

委員長	島崎 憲明	社外取締役	
委員	森田 清文	常勤監査役	
委員	坂倉 裕司	社外監査役	
委員	松村 幸祐	社外監査役	
委員	長谷川 健	弁護士	当社顧問弁護士
委員	井上 寅喜	公認会計士	当社会計アドバイザー

(3) 選任した理由

報告書にある調査対象取引等に直接関与しておらず、報告書内容を受けて、それぞれの専門分野の見地から、客観的な判断を行うことが期待できるため

(4) 活動内容

- ・財務諸表に係る影響以外の報告書内容の精査・検証
- ・経営責任・社内処分の明確化
- ・再発防止策（内部管理体制の再構築等）の立案

3. 連結財務諸表への影響について

(1) 当社公表値と報告書記載内容との関係

平成 29 年 7 月 18 日付「当社連結子会社における会計処理に係る影響額に関するお知らせ」にて公表いたしました損失見込約 190 億円と報告書に記載のある「当社の連結財務諸表への影響」との関係は以下の通りであります。

項目	7/18 開示	報告書
1) 平成 29 年 5 月 10 日付「平成 29 年 3 月期決算発表の延期に関するお知らせ」にて挙げました特定取引先への前渡金に係る回収可能性の懸念	40 億円	140.5 百万 US\$ ^{※1}
2) 平成 29 年 5 月 10 日付「平成 29 年 3 月期決算発表の延期に関するお知らせ」にて挙げました売掛金等（20～40 億円程度）の回収可能性の懸念	20 億円	
3) Quatius Limited の 1 億ドルの転換社債について、相殺対象となった売掛金の回収可能性に懸念があり、さらには当該転換社債に付されている物上担保（約 65 億円）の権利行使の実効性にも疑義が生じていることに伴う当該転換社債の引受処理に係る損失計上の懸念	100 億円	
4) UKC 香港における、上記 1) と類似した取引に係る前渡金、売掛金の回収可能性の懸念 ^{※2}	30 億円	影響額の記載なし
合計	190 億円	140.5 百万 US\$

※1 140.5 百万 US\$は平成 27 年 3 月期第 4 四半期から平成 29 年 3 月期第 3 四半期までの累計影響額ですが、平成 29 年 3 月期第 4 四半期に約 5 百万 US\$の引当金繰入額を計上見込でありますので、平成 27 年 3 月期第 4 四半期から平成 29 年 3 月期第 4 四半期までの累計影響額は 145.1 百万 US\$となる見込であります。

※2 報告書「7 当社の連結財務諸表への影響、(2)2017 年 3 月期末における影響、(二)その他の会計処理について」において、貸倒引当金の見積りの言及がありますが、影響額については記載がございません。30 億円は当社が見積もった損失見込であります。

(2) 連結売上高への影響について

本件関連の一部の取引につきまして、従来、当事者取引として売上高を総額表示しておりましたが、その性質上、代理人取引として売上高を純額表示に修正することに伴い、連結売上高に影響が出ます。平成 29 年 3 月期には 100 億円程度の連結売上高の減少が見込まれ、それ以前の期につきましては遡及期間も含め、精査中であります。なお、このことによる利益への影響は僅少です。

4. 今後の見通し

第 8 期有価証券報告書の提出、平成 29 年 3 月期決算短信の開示、加えて、第三者委員会の調査報告書において訂正が必要と判断されたことから、平成 27 年 3 月期並びに平成 28 年 3 月期の有価証券報告書等及び決算短信等の訂正を行い、平成 29 年 7 月 31 日に提出・開示を完了させる予定であります。

また、2. の報告書検討委員会の検討結果につきましては、平成 29 年 8 月 14 日に公表する予定であります。

このたびは、有価証券報告書の提出、決算短信の開示、ならびに株主総会の開催について遅延が生じていることにより、株主・投資家をはじめ関係者の皆様には、ご迷惑とご心配をお掛けいたしておりますことを改めて衷心より深くお詫び申し上げます。

以上

調査報告書

(要約版)

2017年7月19日

UKC ホールディングス株式会社 第三者委員会

UKC ホールディングス株式会社 御中

UKC ホールディングス株式会社 第三者委員会

委員長

須 藤



委 員

甲 斐 淑



委 員

千 葉 通



目次

第1 調査の概要	1
1 第三者委員会設置の経緯	1
2 委嘱事項（調査スコープ）	1
3 第三者委員会の構成	2
第2 調査手続の概要	3
1 調査実施期間	3
2 調査対象期間	3
3 実施した調査手続の概要	3
(1) 本件社内調査の理解・引継ぎ	3
(2) 関係者に対するインタビュー	3
(3) 関係資料の確認・精査	3
(4) デジタルフォレンジック	3
(5) 海外現地往査	4
(6) 監査人との情報交換	4
(7) アンケート調査	4
4 前提事項	4
5 制限事項	4
第3 調査によって判明した事実関係	5
1 当社グループにおける海外事業の概要	5
(1) 当社グループの概要	5
(2) 当社グループにおける海外事業展開とそのガバナンス体制	5
(一) 海外事業展開	5
(二) ガバナンス体制	5
2 UKC 香港の概要	5
(1) 事業内容・沿革等	5

(2) 組織体制	6
3 当社の経営管理体制	6
(1) グループ会社管理	6
(一) グループ会社管理規程	6
(二) グループ会社債権管理細則	6
(三) グループ会社管理のための組織の運営実態	6
ア グループ執行役員制度	6
イ 経営会議	6
ウ 収支会議	7
(2) 内部監査及び監査役監査	7
4 本件対象取引のスキーム概要	7
(1) UKC 香港のローカル企業向けパネル事業の特殊性	7
(一) UKC 香港の事業内容	7
(二) 南京ビジネスを開始した経緯及びその特殊性	7
(2) c 社香港との LCD パネル取引の実態	8
(一) 取引開始の経緯と商流	8
(二) c 社香港に対する売掛金 46 百万米ドルの滞留とその初動対応	9
(三) c 社グループ支援の経営判断	10
(四) c 社中国及び c 社香港に対する金融支援	10
(五) c 社香港との LCD パネル取引の回収サイトの延伸	11
(六) 2015 年 3 月期の会計処理	12
(3) テレビ取引開始後の本件対象取引の概要	12
(一) テレビ取引開始の経営判断	12
(二) テレビ取引の商流	12
(三) 売掛金の書き換えによる LCD パネル取引の滞留債権の回収	13
(四) c 社中国に対するテレビ取引の前渡金の支払いと回収偽装	14
ア 前渡金の資金使途	14
イ 売掛金の回収偽装	14
(五) 2016 年 3 月期の会計処理	15
(4) a 社との LCD パネル取引開始後の本件対象取引の概要	15
(一) a 社を加えた商流への変更	15
(二) a 社との LCD パネル取引を開始した経緯	16

(三) a 社に対する LCD パネル取引の前渡金と売掛金の回収偽装	16
ア 前渡金の資金使途	16
イ 売掛金の回収偽装	17
ウ 当社の認識と対応について	17
エ 当社の 2017 年 3 月期 (2016 年 12 月第 3 四半期まで) の会計処理	18
(四) テレビ取引開始後の売上取引の実態	19
5 UKC 香港による本件 CB 取得の実態	19
(1) UKC 香港による本件 CB の提案	19
(2) 当社による本件 CB 取得の判断	20
(一) 取締役会での手続	20
(二) 取締役会メンバーへの事前説明	21
(三) 取締役会に参加したメンバーの共通の認識	21
(3) 本件 CB のバリュエーション	22
(一) c 社香港の株式価値	22
ア 当社が取得した株式価値算定書	22
イ 事業計画の合理性の検証	22
(二) 本件 CB の評価	22
ア UKC 香港が取得した評価報告書	22
イ 評価結果の合理性	23
(三) 中国における資産担保	23
ア 資産担保の法律構成・実効性	23
イ 担保価値	24
(四) オーストラリアにおける資産担保	24
6 UKC 香港と b 社との取引について	24
7 当社の連結財務諸表への影響	25
(1) 2015 年 3 月期から 2016 年 12 月第 3 四半期までの期間	25
(一) 前渡金の実態を反映させる会計処理の訂正	25
(二) 売掛金等に係る貸倒引当金の計上時期・金額の訂正	25
(三) LCD パネル取引による c 社中国に対する実態のない売上の処理	26
(四) 連結損益計算書に対する影響額	27
(2) 2017 年 3 月期末における影響	27
(一) 本件 CB の評価	27
(二) その他の会計処理について	28

第4	本件疑義と類似する事象の有無	29
1	手続の概要	29
2	実施手続と検出事項	29
(1)	アンケート調査	29
(2)	財務分析	29
(3)	売掛金の調査	29
(4)	前渡金の調査	29
(5)	電子メールのレビュー	29
第5	原因分析	30
第6	再発防止策の提言	39
第7	結語	41

用語一覧

用語集	内容
当社	UKC ホールディングス株式会社
UKC 香港	UKC Electronics (H.K.) Co., Limited 優信電子（香港）有限公司
UKC 深圳	UKC Electronics (Shenzhen) Co., Ltd.
あずさ監査法人	有限責任あずさ監査法人
KPMG 香港	KPMG Hong Kong
A社長	当社 代表取締役社長
B副社長	当社 代表取締役副社長
管理本部C氏	管理本部管理職
経理部門D氏	経理部門管理職
E氏	UKC 香港 現董事長総経理
F氏	b社代表
G氏	c社グループ代表
H氏	a社董事
I氏	a社董事
a社	UKC香港特定取引先
b社	UKC香港取引先
c社香港	UKC香港取引先（香港法人）
c社中国	UKC香港取引先（中国法人）
c社豪州	UKC香港取引先（オーストラリア法人）
c社グループ	c社香港、c社中国及びc社豪州の総称
d社	c社グループ関連会社
e社	c社グループ関連会社
f社	a社株主
g社	豪州における担保関連会社
w工場	c社が保有する中国w市にある工場
w市	w工場所在地
x市	c社豪州事務所所在地
y市	gg社店舗所在地
z市	ff社展示会場所在地
aa社	液晶パネルメーカー
bb社	液晶パネルメーカー
cc社	c社グループ取引先
dd社	cc社買収先
ee社	c社グループ取引先
ff社	c社グループ取引先
gg社	c社グループ取引先
hh社	c社グループ取引先
ii社	c社グループ取引先
jj社	c社グループ取引先
kk社	c社グループ取引先
ll社	UKC香港取引先
mm社	UKC香港取引先
nn社	UKC香港取引先
oo社	UKC香港取引先
cc社model 1	cc社向けモデルの一種
cc社model 2	cc社向けモデルの一種
X	c社グループが製造するテレビ完成品等のブランド

第1 調査の概要

1 第三者委員会設置の経緯

当社は、2017年3月期の決算発表を2017年5月10日に行う準備を進めていた過程において、当社の連結子会社であるUKC香港における前渡金等の資産の評価について精査が必要となることを把握し、2017年3月の前渡金全体としての40億円程度の一部に回収可能性の懸念があり、前渡金以外の資産では売掛金等で20～40億円程度の回収可能性の懸念があることから、社外専門家を選定して精査する旨を2017年5月10日に適時開示した。

その後、当社は、社外専門家を補助者として選定して社内調査（以下「**本件社内調査**」という。）を実施したところ、その過程で、a社に対する一部の前渡金に関連した売掛金回収に対する疑義（以下「**本件疑義**」という。）が高まった。

そこで、当社は、本件疑義の事実関係の調査、全容・原因究明、本件疑義が当社の業績に及ぼす影響の把握、有効な再発防止策の提言等を目的として、当社と利害を有しない外部の専門家から構成される第三者委員会（以下「**当委員会**」という。）を2017年5月30日に設置し、同日、その旨適時開示した。

2 委嘱事項（調査スコープ）

当委員会は、本件疑義の事実関係の確認、原因分析、本件疑義と類似する事象の有無の調査及び再発防止策の提言を暫定的な委嘱事項として調査を開始した。

その後、当委員会は、初動調査により本件疑義に関連する事実関係の概要を把握した上、当社の監査人であるあずさ監査法人と情報交換するなどした結果、当社に対し、当社がステークホルダーに対する説明責任を果たすために適切な調査スコープとして以下の各項目を正式な委嘱事項とすることを提案し、2017年6月30日、当社との間で合意した。

- ① 本件疑義に関連する以下の各項目の事実関係の調査
 - I. 2015年3月期から2017年3月期までの間のUKC香港、c社香港及びその関連会社並びにa社間で行われたテレビ用LCDパネル取引及びテレビ完成品取引のスキーム概要（テレビ用LCDパネル取引とテレビ完成品取引をそれぞれ「**LCDパネル取引**」、「**テレビ取引**」といい、両取引を併せて、以下「**本件対象取引**」という。）、とりわけそれら取引における前渡金取引並びに売掛金の発生及び回収の実態の解明
 - II. UKC香港が2017年3月31日にc社香港発行の転換社債（以下「**本件CB**」という。）を取得した経緯及び当該取得に係る実態の解明
- ② 本件疑義と類似する事象の有無の調査
- ③ 本件疑義及び上記各事実関係に係る原因分析
- ④ 再発防止策の提言

3 第三者委員会の構成

当委員会の構成は以下のとおりである。なお、委員長及び各委員は当社から業務を受任したことはなく、当社とは何ら利害関係を有しない。

委員長 弁護士 須藤 修（須藤綜合法律事務所）
委員 弁護士 甲斐 淑浩（アンダーソン・毛利・友常法律事務所）
委員 公認会計士 千葉 通子（千葉公認会計士事務所）

また、当委員会は、下記の者を履行補助者として選任し、本調査の補佐をさせた。

アンダーソン毛利・友常法律事務所
（弁護士 三宅英貴、同 川上高央）

新日本有限責任監査法人 **FIDS**（不正対策・係争サポート）
（公認会計士 田谷直樹、同 萬仁志、同 田中泰生、ステイシー・ワン、布施和弘ほか **EY** メンバーファームの専門家を含む 29 名）

なお、当委員会が調査を実施するに当たり、本件疑義及び本件対象取引に関与していない当社の内部監査室職員を当委員会の事務局として活用した。

第2 調査手続の概要

1 調査実施期間

当委員会は、2017年5月30日から同年7月19日までの間、調査及び調査結果に基づく検討を実施した。

2 調査対象期間

2015年3月期から2017年3月期までの会計期間

3 実施した調査手続の概要

(1) 本件社内調査の理解・引継ぎ

当委員会は、本件社内調査の履行補助者からの説明により本件社内調査の調査経過を理解するとともに、UKC香港の関係者5名に対するインタビュー結果など本件社内調査によって収集された証拠を引き継いだ。

(2) 関係者に対するインタビュー

当委員会は、UKC香港の役職員等の関係者総勢19名に対し、面談又は電話会議の方法により、各対象者につき1回又は複数回にわたって合計26回のインタビューを実施した。

なお、当委員会は、上記のインタビューのほか、電話会議の方法により、当社の元役員（兼UKC香港の元役員）1名に対してもヒアリングを行った。

(3) 関係資料の確認・精査

当委員会は、当社及びUKC香港から入手した関係資料に加え、c社グループやその取引先等の第三者から入手した外部証拠を確認・精査した。

(4) デジタルフォレンジック

当委員会は、本件疑義に関与した疑いのあるキーパーソンと想定される当社及びUKC香港の関係者9名の保有PC合計11台（ラップトップPC7台及びデスクトップPC4台）について、専用ソフトウェアを使用してデータ保全・復元を実施した。

当委員会は、データ保全・復元の対象としたPC合計11台のうち、10台（ラップトップPC7台及びデスクトップPC3台）に含まれる電子メールデータ及び一部ファイルデータ合計487,606件につき、対象期間を限定することなく、本件疑義及び本件疑義と類似する事象に関連するデータの抽出に効果的と当委員会が判断したキーワード（日本語及び英語）による検索で絞り込んだ結果ヒットした件数合計44,395件をレビューした。

その結果、本件に関連するメールデータ/ファイルデータとして合計2,702件が抽

出された。

(5) 海外現地往査

当委員会は、本件対象取引の実態を解明するため、UKC 香港の事務所や c 社香港の事務所、c 社中国のテレビ工場等に対する海外現地往査を行った。

(6) 監査人との情報交換

当委員会は、調査結果が当社の決算数値に影響を及ぼす可能性があることを踏まえ、合計 10 回にわたって、あずさ監査法人の当社の監査を担当する業務執行社員らと面談して情報交換を行った。

(7) アンケート調査

当委員会は、本件疑義と類似の事象の有無を調査するため、当社の執行役員以上の役職員（ただし、社外取締役及び社外監査役を除く。）9 名及び国内外子会社の部長職以上の役職員（ただし、社外取締役を除く。）83 名に対するアンケート調査を実施した。

4 前提事項

当委員会の調査は以下の各事項を前提としている。

- (1) 当社、UKC 香港その他の関係者が当委員会に提出した関係資料は全て真正かつ完全な原本又はその正確な写しであること
- (2) 当委員会の調査は強制的な調査権に基づくものではなく、関係者の任意の協力に基づくものであること
- (3) 当委員会の調査は本件疑義に関与した関係者の法的責任の追及を目的とするものではなく、本報告書はそのような目的で使用されることを想定していないこと

5 制限事項

当委員会の調査は以下の各事項について制限された。

- (1) 本件 CB の発行者である c 社香港を含む c 社グループの事業計画の合理性を検証するため、c 社中国の重要顧客 2 社に対するインタビューの調整につき c 社香港を介して要求したが、c 社中国と当該顧客との取引実績が浅く、インタビューの実施による今後の取引関係への悪影響が懸念されるとの理由により実現しなかった。
- (2) 当社におけるガバナンスを検証するため調査対象期間の当社の社外取締役 2 名に対するインタビューを要望したものの、そのうち 1 名については協力を得られず実現しなかった。

第3 調査によって判明した事実関係

1 当社グループにおける海外事業の概要

(1) 当社グループの概要

当社は、2009年10月に、株式会社ユーエスシー（以下「旧ユーエスシー」という。）と共信テクノソニック株式会社（以下「旧共信テクノソニック」という。）の共同持株会社として設立され、当社株式は東京証券取引所市場第一部に上場され、2011年10月に、両社が合併するとともに商号を株式会社UKCエレクトロニクスに変更し、2015年4月に、いわゆる事業持株会社となった。

当社は、当社を中核企業とするグループ執行体制を構築しており（以下「当社グループ」という。）、その営む事業は、ソニー製をはじめとする国内外の半導体・高機能電子部品等を扱う半導体・電子部品事業を主軸とし、それ以外にも電子機器事業やシステム機器事業を営んでいる。2016年3月期の売上実績では半導体・電子部品事業が9割超を占め、同事業で扱う商材としてはソニー製のイメージセンサーをはじめとする半導体が約4割超を占めている。

(2) 当社グループにおける海外事業展開とそのガバナンス体制

(一) 海外事業展開

当社グループにおいては、香港、シンガポール、韓国、中国、ベトナム、タイにそれぞれ本社を置く在外子会社を有しており、中国・ASEANを中心としたアジア圏において、主にソニー製をはじめとした国内外メーカーの半導体や電子部品の販売事業を営んでいる。

(二) ガバナンス体制

当社グループでは、当社を中心とした資本関係を形成しているが、事業を営む各グループ会社における業務執行にあたっては、とりわけ当社と各グループ会社におけるガバナンス強化と執行責任の明確化を図ることにより、経営環境の変化に対応した機動的な経営体制を構築するとともに当社グループの中長期的な成長に向けた経営者層の計画的な育成を図るため、2013年7月1日からグループ執行役員制度が導入されている。

2 UKC香港の概要

(1) 事業内容・沿革等

UKC香港は、旧ユーエスシーの香港における完全子会社である「USC ELECTRONICS (H.K.) CO. LIMITED」と旧共信テクノソニックの香港における完全子会社である「KYOSHIN TECHNOSONIC (ASIA.) LTD.」（以下「KTS香港」という。）との事業を統合のうえ、2011年1月に合併し、半導体等の電子部品を取

り扱う商社としての現在に至った。

(2) 組織体制

調査対象期間において、2014年10月にE氏が董事長兼総経理に就任し、現在の経理部長は、2016年2月にUKC香港に入社しているが、それ以前は現在の管理部門部門長兼台北支店支店長が経理部長の職務を行っていた。

3 当社の経営管理体制

(1) グループ会社管理

(一) グループ会社管理規程

当社は、持株会社として「グループ会社管理規程」を設けてUKC香港を含む海外現地子会社の経営管理を行っていた。

(二) グループ会社債権管理細則

当社は、2017年4月1日に「グループ会社管理規程」を改正し、グループ会社の債権管理のモニタリングを行う旨の条項を追加するとともに、同日、同条項に基づくモニタリングの手続きや方法等を規定するものとして「グループ会社債権管理細則」を制定した。

(三) グループ会社管理のための組織の運営実態

ア グループ執行役員制度

前述したように、当社グループでは、グループ会社におけるガバナンス強化と執行責任の明確化を図るべく、グループ執行役員制度が導入されている。

このグループ執行役員制度の下では、各グループ会社には大幅な業務執行権限が付与されているが、とくに重要な事業の執行については、グループ執行役員と当社の経営執行部との間には直接的に報告・相談等を行って緊密な連携を図る体制が確立されて当社の経営執行部によるガバナンス体制が整っている。

イ 経営会議

当社は、事業持株会社として、自らデバイス事業本部の下に、半導体及び電子部品の販売事業を営んでいるが、国内で行われている当該事業については、週1回開催され、国内の執行役員の出席する経営会議において、執行役員に付託された各事業の日常的な業務執行についての報告及び管理が行われている。

ここでは、A社長及びB副社長の参加の下に、国内グループ執行役員が出席して、日常的な事業運営の管理がなされている。

ウ 収支会議

当社グループでは、その営んでいる事業につき、売上規模が年商数億円の数社などを除く売上規模の大きい当社傘下の子会社・孫会社の各経営トップを兼務するグループ執行役員、さらには本社の各営業部門長や部長が出席し、当社のA社長及びB副社長の出席の下、毎月1回のペースで、収支会議を開催している。

ここでは、それぞれが担当している事業の開催時点の向こう6ヶ月間のP/L予測を報告するほかに、未入金売掛債権（約定日より回収が3ヶ月以上遅延している債権及び10百万円相当以上で1ヶ月以上3ヶ月未満の回収遅延債権）、自己資本額を超える非上場ローカル企業向け売掛債権、滞留在庫（消化に3ヶ月以上要すると見込まれる在庫）などが報告されることとなっている。

(2) 内部監査及び監査役監査

当社は、内部監査部門が子会社の業務監査を実施し、監査役が連携して子会社の監査業務を行うことで子会社における業務の適正を確保するための体制を構築していた。

4 本件対象取引のスキーム概要

(1) UKC 香港のローカル企業向けパネル事業の特殊性

(一) UKC 香港の事業内容

UKC 香港の営む事業のうち、旧ユーエスシーの香港現地子会社から引き継いだ事業は、主に、海外進出した日系企業にソニー製の電子部品等を販売するもので、シフトビジネスと呼ばれていた。他方、UKC 香港が旧共信テクノソニックの香港子会社から引き継いだ主要な事業が、中国南京に所在するb社をビジネスパートナーとするLCDパネル事業であり、UKC 香港において、LCDパネルをb社から仕入れ、これを中国のローカル企業（テレビ製造業者）に販売する事業であった。この事業はb社が南京に所在することから当社及びUKC 香港内では「南京ビジネス」と呼称されていた。

UKC 香港が営んでいる事業のうち、その売上シェアの大半を占めているのがLCDパネルの販売事業である。

(二) 南京ビジネスを開始した経緯及びその特殊性

旧共信テクノソニックの香港子会社は、2005年頃以降にaa社の正規代理店となったb社をビジネスパートナーとして、b社から主にaa社製のテレビ用LCDパネルを仕入れて中国のテレビ製造業者などの顧客に販売する南京ビジネスを開始した。

南京ビジネスは、資金力はないが有力なビジネス人脈を有し、あるいは販路開拓に秀でた中国人起業家において、LCD パネルなどの商材につき、複数の中小の需要企業に売り捌く販路を開拓・確保して当該商材の仕入れボリュームを増大させたうえで、当該商材メーカーからボリューム値引きを受けるとともに、当該商材メーカーへの購入代金については、日系企業などから資金供給を仰ぐというビジネス形態である。こうした取引によって、当該ビジネス形態を組成する者（ここでは b 社）は、商材メーカーに対し、大量かつ安定的な購入者の地位に立つことで相対的に安価な仕入れが可能になり、そのメリットを商材の需要者及び資金供給者と分かち合うことでコミッションを獲得しうるのである。

ここで資金供給者たる地位に立ったのが旧共信テクノソニックの香港子会社であり、UKC 香港である。このビジネス形態において、LCD パネルを仕入れ、さらにそれを売り捌くという商流上の位置を占める UKC 香港は、仕入れ先及び販売先のいずれに対しても自ら営業活動等を一切行わないという点で極めて特殊な事業形態であった。

なお、南京ビジネスにおいては、厳しい与信管理が行われる一般の商社金融と異なり、与信先に対する与信管理は皆無に近く、LCD パネルの仕入れから販売に至るまでの一切の営業活動が b 社に委ねられていた。

以上から明らかなように、南京ビジネスでは UKC 香港が顧客のテレビ製造業者に接触することはなく（むしろ、接触が制限されていた）、販売先である顧客の実需を把握し、さらに売掛金を回収するのも b 社の役割であった。したがって、UKC 香港としては、b 社が LCD パネルを現金決済で調達するための資金として前渡金さえ支払えば営業活動や顧客管理をすることなく売上と利益が計上できるビジネスモデルであった。

(2) c 社香港との LCD パネル取引の実態

(一) 取引開始の経緯と商流

ア 南京ビジネスは中国のテレビ製造業者を顧客として継続してきたが、UKC 香港は、顧客の 1 社として b 社から c 社香港の紹介を受け、テレビ用 LCD パネルを b 社から仕入れて c 社香港に販売する取引を 2013 年頃から開始した。

イ c 社香港は、自ら LCD パネルを用いてテレビ完成品を製造するメーカーではなく、c 社香港が仕入れた LCD パネルは、さらに主にオーストラリアを販売市場とするテレビ製造業者である c 社中国においてテレビ完成品として製造された。すなわち、c 社香港は、それ自体は商社であったが、その傘下のグループ企業として、テレビ用 LCD パネルのエンドユーザーとして中国の w 市にテレビ製造工場（以下「w 工場」という。）を保有する c 社中国があり、さらに、

c 社中国で製造されたテレビ完成品はc 社豪州に輸出し、最終的にはオーストラリアの家電量販店cc 社を通じて「X」というブランドで販売するという製造から販売までの一連の商流を担う企業グループとしてc 社グループが形成されていたのである。

ウ 当時の UKC 香港と c 社香港間の LCD パネル取引の具体的な特徴や支払条件等は以下のとおりである。

前渡金取引	LCD パネル取引は現金決済が商慣習であることからb 社にパネル調達資金として前渡金を支払って資産計上し、仕入時に仕入に振替えるとともにc 社香港に対する売上を計上
物流	エンドユーザーであるc 社中国に LCD パネルが直送され、UKC 香港は在庫を保有・管理しない
回収サイト	aa 社製品：請求書日付から 45 日以内に全額支払 bb 社製品：請求書日付から 60 日以内に全額支払
回収	c 社香港に対する売掛金の回収はb 社が代行し、UKC 香港は回収金全額を b 社から受け取り、別途コミッションをb 社に支払う

(ロ) c 社香港に対する売掛金 46 百万米ドルの滞留とその初動対応

UKC 香港とc 社香港との LCD パネル取引は、2013 年ころ開始したのち順調に推移し、遅くとも 2014 年 4 月以降には毎月の売上高が 10～30 百万米ドル程度まで取引金額も拡大し、売掛金の回収が滞ることもなかった。

しかし、2015 年 2 月 28 日頃、c 社香港で 28 百万米ドル（220 百万香港ドル相当）の欠損が発覚した旨の連絡が b 社から UKC 香港に入り、E 氏が同年 3 月 10 日頃に南京において b 社と面談したところ、3 月中に支払期限が到来する売掛金の一部と 4 月中に支払期限が到来する売掛金合計 46 百万米ドルの支払いが滞留する旨の説明を受けた。

南京ビジネスは E 氏の前任者が担当していたことから、当時の E 氏は G 氏と面識はなく、E 氏は、2015 年 3 月 11 日頃、c 社中国の w 工場において G 氏と初めて面談し、G 氏から状況の説明を受けるとともに、当面の返済猶予の検討の依頼を受けた。

E 氏は、c 社香港で大幅な欠損が生じた理由を解明するため、c 社香港とc 社中国の損益の状況や c 社中国の財務状態等を確認するとともに、G 氏に対するヒアリングを実施して調査した結果、c 社香港が概算で約 28 百万米ドルの負債を負う状況と暫定的に判断した。UKC 香港のc 社香港に対する売掛金 46 百万米ドルが滞留することについては、2015 年 3 月当時、A 社長と B 副社長に対し、E 氏から報告された。A 社長は、E 氏に対し、その時点では金額の確度が

不明だったので滞留売掛金額の正確な把握に努めるとともに、c社グループ及びその代表者であるG氏につき、その所有資産の調査を指示した。

(三) c社グループ支援の経営判断

E氏は、G氏とb社のF氏を伴って来日し、2015年4月2日に、A社長及びB副社長に引き合わせた。こうして前記5者の間で、UKC香港のc社香港に対する売掛金回収の基本的な方向性につき会談がもたれることになった。この会談では、G氏からc社グループ各社の財務状態等の現状が報告されるとともに、c社グループの営んでいる事業の将来性について協議・検討がなされた。その際には、当該事業を止めてw工場を売却して売掛金を回収する方策が検討された一方、当該事業に関する顧客との契約状況や生産計画などに基づきテレビ事業の今後の展開の見通しにも議論が及んだ。

こうした協議・検討の結果、A社長、B副社長及びE氏は、当社グループの支援の下に、c社グループの事業を継続させ、その利益をもって、c社香港に対する売掛金の回収を進めるとの経営判断を下すとともに、引き続き、c社グループにおけるテレビ事業を巡る金の流れその他の事業全容の解明を進め、売掛金回収の保全等を検討することとした。

(四) c社中国及びc社香港に対する金融支援

その後、E氏は、2015年4月10日頃に至り、w工場をもつc社中国の資金繰りが逼迫し、手元資金は現金2.6百万人民元のみで銀行借入れを一時返済する資金が工面できず、早急に送金しなければw工場が銀行による差押えにより操業停止に追い込まれるかもしれないことからオペレーションサポートとして9.1百万人民元を支援してほしいとの依頼をG氏から受けた。

そこで、E氏は、2015年4月13日頃、c社中国の操業を正常化することを支援して事業の利益からUKC香港の売掛金を回収する方針を記載した資料を作成し、資金を送金して支援する場合には即日送金して当社のフォーマットで借用証書を作成し、必要な契約を締結してG氏に署名してもらうことを当社のB副社長、管理本部C氏及び経理部門D氏に提案した。

しかし、c社中国に対する貸付を実施するとなると当社の取締役会決議が必要となり、早急に対応することが困難であったことなどから、当社において管理部門内で検討を行っているうちに数日間が経過した。その間、B副社長、管理本部C氏及び経理部門D氏は、中国のローカル企業に対する貸付について取締役会が承認してくれる見込みは乏しいとの認識を共有していた。

かくして、2015年4月16日、当時のUKC香港の管理部門長兼経理部長（以下「UKC香港管理部門長」という。）がB副社長、管理本部C氏、経理部

門D氏及びE氏他1名を宛先とする電子メールを送信し、E氏がG氏に確認した情報によるとオペレーション費用として必要な金額は9.1百万人民元であることを知らせるとともに「これについて、bの資金（UKC 香港からの前渡金を含め）で対応可能であれば、w工場へ送金してもらうよう対応しますが、よろしいでしょうか。」と連絡した。

これは、E氏が提案した借用証書による貸付ではなく、本来はLCDパネルを仕入れるためにb社に支払済みであった前渡金を一時的に流用してc社中国に送金してもらうことにより同社の資金繰りを支援することの提案を意味していた。これに対し、経理部門D氏は、同日中に、「ご連絡がありました下記メールのRMB9.1Mの件、HD内で検討し、A社長のご了解もいただきましたので、連絡をとってご対応をお願い致します」旨の返信をした。

ところで、A社長とB副社長は、こうした事態につき、c社香港に対する売掛金46百万米ドルが滞留している状況に加え、当社において資金援助をしなければw工場が操業停止に追い込まれてしまう状況が生じたものと認識したが、前述したとおり既に2015年4月2日の時点において、c社グループの事業の将来性を認めたくて当社がc社グループを支援してテレビ事業を継続させるとの経営判断をしていたこともあり、あくまでもc社中国における突発的な資金繰りの悪化によるものと判断し、b社に支払済みの前渡金を原資としてc社中国に送金することを承認した。

かくして、UKC 香港は、2015年4月17日、b社に支払済みの前渡金を原資としてc社中国の銀行借入れの返済資金や一般経費等として合計9.1百万人民元（1.4百万米ドル相当）を資金援助した。

その後、c社グループを支援してテレビ事業を継続させ、もって滞留した46百万米ドルの売掛金の回収を図るとの当社の経営判断の下、b社に対する前渡金を利用した金融支援は、c社香港に対しても行われるに至り、UKC 香港は、c社香港及びc社中国の銀行借入れの返済や一般経費等の資金を支援するため、2015年4月17日から同年6月9日までの間、当社からb社に対する前渡金名目の資金を原資として合計11百万米ドルの資金援助を行った。

(五) c社香港とのLCDパネル取引の回収サイトの延伸

前述のとおり、2015年3月にc社香港への売掛金46百万米ドルが遅滞したことを契機に、UKC 香港においては、c社グループの財務内容などを調査した結果、2015年4月中旬頃の時点で、c社香港の債務弁済能力が当初予測していたところに比べ、大幅に低いものとの認識に至った。そこで、当社においては、c社グループの財務内容を見ながら状況に応じて適宜c社香港に対し資金支援をすることが必要であるとの判断に至ったが、中国のローカル企業への貸付は当社取締役会

において承認される見込みが乏しかったことから、UKC 香港は、B 副社長、管理本部 C 氏及び経理部門 D 氏と協議した上、回収サイトの延伸による c 社グループの資金繰り支援を行うこととしたのである。この回収サイトの 180 日への延伸は、2014 年 12 月分のパネル代金の一部にまで遡るとされたように、過去の請求書も対象としているが、これは監査法人から貸倒引当金計上の必要性について指摘を受けるトリガーとなる回収遅延を発生させないことを意図としたものであった。

(六) 2015 年 3 月期の会計処理

当社は、2015 年 3 月期の期末の監査において、46 百万米ドルの回収遅延や b 社に対する前渡金を一時的に流用して金融支援、さらには回収サイトを延伸した事実を隠し、これらの事実についてあずさ監査法人には一切説明しなかった。

その結果、2015 年 3 月期はあずさ監査法人と協議することもなく、当社は貸倒引当金を計上しなかった。

(3) テレビ取引開始後の本件対象取引の概要

(一) テレビ取引開始の経営判断

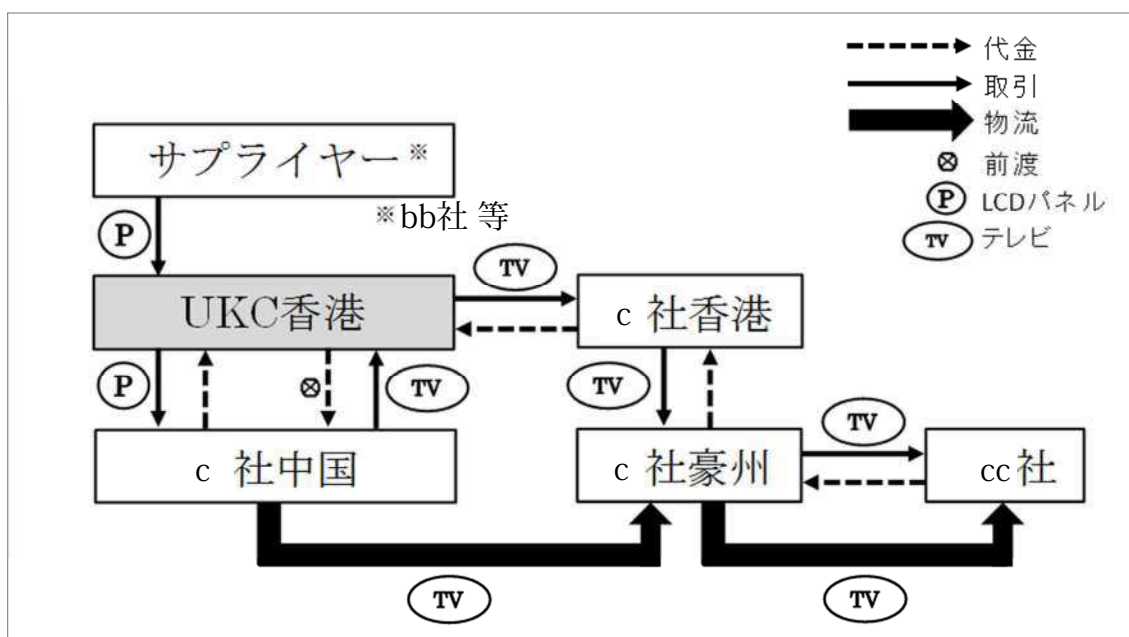
UKC 香港は、A 社長の指示を受け、当社のシンガポール現地子会社に所属する経理・管理に精通している従業員（以下「UKC シンガポール従業員」という。）の支援を得るなどして、2015 年 3 月から 5 月にかけて調査し、c 社グループにおける金の流れなどをほぼ掌握するに至った。こうした調査の結果を踏まえ、最終的には、2015 年 5 月に至り、A 社長、B 副社長及び E 氏の協議により、c 社グループには数々の問題点や懸念点があるものの、UKC 香港が継続的にサポートすれば解決・改善が可能であり、c 社グループにおける製造から販売に至るまでのテレビ事業を正常化させるなかで UKC 香港の c 社香港に対する滞留売掛金を回収するとの経営判断を行うこととなった。

(二) テレビ取引の商流

ア 上記の当社の経営判断を受け、UKC 香港は、2015 年 6 月から 7 月にかけて、UKC 香港の決裁により、c 社中国の新規顧客登録（回収サイト 180 日）を行うとともに、回収サイトの延伸による c 社香港及び c 社中国の資金繰り支援を行うため、c 社香港及び c 社中国に対する回収サイトを従前の請求書日付から 180 日以内の全額支払から請求書日付から 270 日以内の全額支払に変更した上、2015 年 7 月から、c 社中国から仕入れたテレビ完成品を c 社香港に販売する取引（c 社香港から c 社豪州に販売されて最終的には主に cc 社が顧客に販売）を開始した。

イ テレビ取引の開始にともなって、従来から継続していた LCD パネル取引については、UKC 香港が bb 社製パネルを仕入れて c 社中国に直接販売する商流に変更した。かくして、変更後の LCD パネル取引に、c 社中国から仕入れたテレビ完成品を c 社香港に販売する商流が加わった結果、UKC 香港と c 社グループとの取引の商流の全体像は以下のとおりとなった。

【テレビ取引の商流図】



③ 売掛金の書き換えによる LCD パネル取引の滞留債権の回収

ア 当社は、2015年7月以降、c社グループがテレビ完成品の製造・販売によってcc社から回収した資金を原資としてc社香港に優先的に支払をさせ、支払期限が先に到来するLCDパネル取引による滞留債権（2015年3月時点で46百万米ドル）の回収に充当して当該滞留債権を消し込む会計処理を行った。

これにより、LCDパネル取引の滞留売掛金が減少してテレビ取引の売掛金が未回収として残ることから、UKC香港では、こうした処理を「売掛金の書き換え」と呼び、当社のB副社長、管理本部C氏及び経理部門D氏もこうした処理によりLCDパネル取引の滞留売掛金の回収が促進される見込みであると認識していた。

しかし、2015年7月におけるc社香港に対する売掛金の回収見込みも落ち込む状況となり、180日に変更後の新たな回収サイトによる2015年1月売上に係る売掛金13.5百万米ドルのうち、10.5百万米ドルに回収遅延が生じた。

しかし、当社は、2015年6月第1四半期において、当初予定していた新たな商流の下でのc社中国におけるテレビ生産の本格稼働が2015年4月から6月にずれ込んだことを理由として新たな回収サイトによる回収遅延が生じたなどとあずさ監査法人に説明することによって、売掛金の回収が約定どおり進まなかったにも拘わらず、貸倒引当金を計上せず、あずさ監査法人もかかる会計処理を容認した。

イ その後、当社は、2015年9月第2四半期及び2015年12月第3四半期においては、新たな回収サイトでの回収遅延の発生等を踏まえ、c社香港等に対する売掛金について一定の貸倒リスクが生じていると判断し、貸倒引当金0.4百万米ドル、1.2百万米ドルをそれぞれ計上した。

四) c社中国に対するテレビ取引の前渡金の支払いと回収偽装

ア 前渡金の資金使途

UKC 香港は、c社中国からテレビ完成品を仕入れてc社香港に販売する商流のテレビ取引を開始したことを契機に、2015年6月17日から2017年3月20日までにかけて、合計36回にわたり、合計66百万米ドルの前渡金をc社中国に対して支払った。

これら前渡金は、UKC 香港において、c社グループを構成するc社中国、c社香港及びc社豪州の会社ないし事業の運営経費を負担する趣旨で支出されていた。そこで、UKC 香港管理部門長は、かかる趣旨の前渡金の使途について、もっぱら内部管理資料として前渡金の増減明細の資料を継続的に作成し、仕入等以外にもc社グループの借入金返済や経緯等に使用されている状況を把握して管理していた。

他方、当委員会は、自らの責任の下に、UKC 香港、c社中国、c社香港及びc社豪州の各銀行取引記録を入手のうえ、その内容を解析し、UKC 香港がc社中国に対して支払った前渡金の資金移動の状況を検証し、経費・仕入等や借入金返済等の資金使途を確認した。

イ 売掛金の回収偽装

当委員会は、上記の銀行取引記録を解析した結果、2016年4月12日にUKC 香港においてテレビ完成品の前渡金としてc社中国に支払った2.0百万米ドルが、いったんはc社中国の他の資金に紛れてc社香港に移動し、さらに2016年4月15日には、UKC 香港において、7.4百万米ドルを売掛金の回収として受領している事実を確認した。

こうした事実に加え、c社香港の銀行口座の口座残高の推移を検討すると、

上記に明らかにした循環に係る金額のうち、少なくとも 0.7 百万米ドルについては、UKC 香港が前渡金として支出した資金が、UKC 香港の売掛金の回収として還流していると認められる。

この資金還流について UKC 香港が売掛金の回収を偽装するために実行したことを直接的に証明する証拠は当委員会の調査で検出されていないものの、各種の状況証拠及び関係者に対するインタビュー結果を総合すると、当社の 2016 年 3 月期の期末における貸倒引当金の計上を回避するために UKC 香港によって意図的に行われた売掛金の回収偽装と認められる。

(五) 2016 年 3 月期の会計処理

当社は、2016 年 3 月期の期末において売掛金 16.9 百万米ドルにつき回収遅延が発生したにも拘わらず、その直後の 2016 年 4 月に 16.9 百万米ドルの入金が行われて回収遅延が解消されたことを理由として貸倒のリスクは低いと判断し、貸倒引当金を計上せず、あずさ監査法人は、かかる会計処理を容認した。

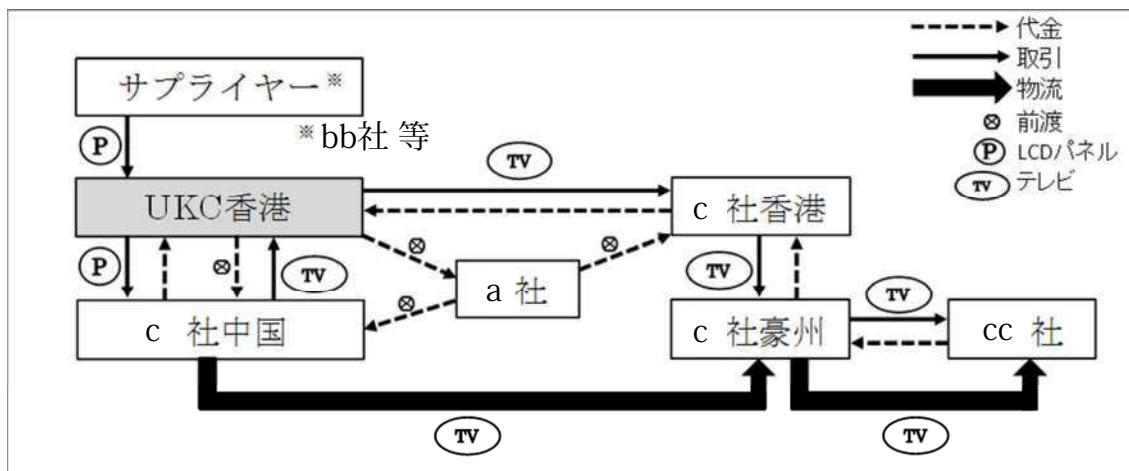
しかし、当社は、c 社中国に対する前渡金が c 社グループの運営経費として使用されていた事実や 2016 年 4 月に回収されたとされる 16.9 百万米ドルのうち、少なくとも 0.7 百万米ドルは c 社中国に対する前渡金を還流させた売掛金の回収偽装だった事実については、いずれもあずさ監査法人には伝えなかった。

(4) a 社との LCD パネル取引開始後の本件対象取引の概要

(一) a 社を加えた商流への変更

UKC 香港は、a 社につき、2016 年 5 月 24 日に新規ベンダー登録を行い、c 社中国をエンドユーザーとする LCD パネル取引につき、これまでの bb 社から UKC 香港が直接調達する商流から、bb 社と UKC 香港の間に a 社を介在させて調達する以下の商流に変更した。

【a社が関わったテレビ取引の商流図】



（二） a社とのLCDパネル取引を開始した経緯

当委員会が実施したG氏に対するインタビュー結果及びそれを裏付ける各種の事実関係によると a社はG氏が実質的に支配する会社と認められるところ、a社を商流に介在させた経緯についてはG氏及びE氏のインタビュー結果では、いずれもLCDパネルの仕入れを行うに当たって a社を介在させることにつき何らかのビジネス上合理的な理由があったことを窺わせる内容を述べている。

しかし、当委員会が入手したa社の銀行取引記録の検証結果からすると、a社がサプライヤーからLCDパネルを調達していた形跡は全くなく、a社はいわゆるペーパーカンパニーであったと認められることからE氏とG氏の各インタビュー結果は客観的事実に反していると認めざるを得ない。

結局、当委員会の調査では、a社をLCDパネル取引の商流に介在させた経緯を直接的に明らかにする証拠は検出されず、またa社を介在させることにつき何らかの合理的な理由も見出しえなかった。しかも、a社がペーパーカンパニーで同社に対するUKC香港の前渡金がc社グループの経費やUKC香港の売掛金の回収偽装に使われていた客観的事実に加え、UKC香港とG氏の双方の了解がなければこうした処理が実現しがたいこと、さらに関係者に対するインタビュー結果を総合すると、UKC香港とG氏が合意の上で当初から前渡金をこれらの用途に活用することを目的としてa社を商流に介在させたことが認められる。

（三） a社に対するLCDパネル取引の前渡金と売掛金の回収偽装

ア 前渡金の資金用途

UKC香港は、a社を介在させてLCDパネルを仕入れる商流のLCDパネル取引を開始したことを契機に、2016年6月3日から2017年3月31日までにかけて、合計25回にわたり、合計58百万米ドルの前渡金をa社に対して支払っ

た。

これら前渡金は、UKC 香港において、c 社中国、c 社香港及びc 社豪州の会社ないし事業の運営経費を負担する趣旨で支出されていた。そこで、UKC 香港管理部門長は、かかる趣旨の前渡金の使途について、もっぱら内部管理資料として前渡金の増減明細の資料を継続的に作成し、パネル仕入代金（19.5 百万米ドル）以外に c 社グループの経費等や UKC 香港の売掛金回収（10.8 百万米ドル）に使われている状況を把握していた。

当委員会は、自らの責任の下に、UKC 香港、a 社、c 社中国、c 社香港及び c 社豪州の各銀行取引記録を入手のうえ、その内容を解析し、UKC 香港が a 社に対して支払った前渡金の資金移動の状況を検証したところ、パネル仕入代金（17.1 百万米ドル）以外に c 社グループの経費等や UKC 香港の売掛金回収（16.6 百万米ドル）に使用されている状況を確認した。

イ 売掛金の回収偽装

当委員会は、上記の銀行取引記録を解析した結果、2016 年 6 月、7 月、8 月及び 10 月の 4 回の前渡金の支払いについては、a 社から c 社香港を経由し、最終的には、当該前渡金がなければ c 社香港の UKC 香港に対する売掛金の支払資金が不足する状況の下で、UKC 香港の c 社香港に対する売掛金の回収（ただし、一部は c 社中国の売掛金回収として処理）として合計 16.6 百万米ドルが還流している事実を認めた。

UKC 香港の上記内部管理資料及び UKC 香港内で交換された電子メール等の証拠によると、これらの資金還流については、いずれも UKC 香港が意図的に売掛金の回収偽装を行ったことは明らかである。

ウ 当社の認識と対応について

UKC 香港は 2016 年 8 月に 3 百万米ドルの売掛金の回収偽装を行っているところ、UKC 香港管理部門長は、当時、c 社香港と c 社中国に対する売掛金の回収実績の積み上げのプレッシャーを当社の経理部門 D 氏から受けており、売掛金の回収状況や c 社香港の資金繰りの状況を経理部門 D 氏に連絡するために頻りに連絡をとりあっていた。そうしたなか、経理部門 D 氏は、2016 年 8 月 5 日、UKC 香港管理部門長からの電子メールにより、UKC 香港において、a 社に対する前渡金の一部を c 社香港から 3.75 百万米ドルの売掛金の回収として還流させるアレンジをしたことを知り、遅くとも同日には、UKC 香港が a 社に対する前渡金を還流させて売掛金の回収偽装を行っていることを認識した。

当時、2016 年 6 月第 1 四半期末で c 社香港に対する 11.5 百万米ドルと c 社中国に対する 7.1 百万米ドルの回収遅延が生じていたが、2016 年 8 月 5 日の入

金により回収遅延が解消されたことにより、当社は、貸倒引当金の計上を回避した。

その後、UKC 香港の a 社に対する前渡金残高は急激に増加し、2016 年 10 月には 31 百万米ドルを超える状況を受け、当社の管理部門が a 社に対する前渡金の残高内訳を UKC 香港に要求した。その要求に応じて UKC 香港管理部門長の作成した前渡金残高内訳を 2016 年 10 月 26 日に電子メールで提出した結果、少なくとも B 副社長、管理本部 C 氏及び経理部門 D 氏は、a 社に対する前渡金が c 社香港、c 社中国及び c 社豪州の運営経費に使われていることに加え、合計 10.8 百万米ドルが UKC 香港の売掛金の回収として還流している実態を認識した。

そして、当社の管理本部を中心に対応を検討した結果、当社は、2016 年 10 月下旬頃には、UKC 香港の売掛金の回収として還流した前渡金 10.8 百万米ドルを 2016 年 12 月末までにゼロにすることなどを指示した。

しかし、当社によるこうした指示があつたにもかかわらず、UKC 香港の a 社に対する前渡金が減少することはなく、UKC 香港の c 社香港に対する滞留売掛金も依然として未回収の状況が継続した。

こうした過程で、UKC 香港は、a 社に対する前渡金残高を減少させるためには a 社からの LCD パネルの仕入を計上する以外に方法がないことから、2016 年 11 月 30 日、実際には a 社からの LCD パネルの仕入がなかったにもかかわらず、a 社からの仕入 4.1 百万米ドルと c 社中国に対する売上 4.2 百万米ドルを計上した。

エ 当社の 2017 年 3 月期 (2016 年 12 月第 3 四半期まで) の会計処理

当社は、2016 年 6 月第 1 四半期末において、c 社香港に対する売掛金及び c 社中国に対する売掛金に回収遅延が発生していたが、回収偽装を含む 2016 年 8 月の入金をもって 2016 年 6 月末の回収遅延が解消したことを理由として、貸倒引当金を計上しなかった。

また、2016 年 9 月第 2 四半期においても回収遅延が発生していたが、当社は、UKC 香港の直近 3 会計年度の貸倒実績率 3.54%を用いて、2016 年 9 月第 2 四半期に 0.4 百万米ドル、2016 年 12 月第 3 四半期に 3.4 百万米ドルの貸倒引当金を計上している。

これらの当社による会計処理については、あずさ監査法人はこれを容認したが、当社及び UKC 香港においては、当社の監査人であるあずさ監査法人に対しても、UKC 香港の監査人である KPMG 香港に対しても前渡金の用途や売掛金の回収偽装の事実を意図的に説明していなかった。

四) テレビ取引開始後の売上取引の実態

当委員会は、UKC 香港の c 社中国に対するテレビ完成品の前渡金の一部が c 社香港に対する売掛金の回収として還流していることなどから、c 社中国から仕入れて c 社香港に販売するテレビ取引に架空売上が含まれている可能性を考慮し、2015 年 6 月から 2017 年 3 月までの期間における UKC 香港の c 社香港に対するテレビ完成品の売上取引の実態を解明するため、合計 43 取引について c 社香港から入手した B/L の写しを確認するなどの調査手続を実施した。

その結果、架空売上が疑われる取引は検出されなかったことに加え、当委員会によるその他の調査によっても架空売上が疑うべき事情は特段発見されなかった。

また、当委員会は、UKC 香港の a 社に対する LCD パネルの前渡金の一部が c 社香港に対する売掛金の回収（ただし、一部は c 社中国の売掛金回収として処理）として還流していることなどから、a 社から仕入れて c 社中国に販売する LCD パネル取引に架空売上が含まれている可能性を考慮し、2016 年 6 月から 2017 年 3 月までの期間における UKC 香港の c 社中国に対する LCD パネルの売上取引の実態を解明するため、合計 30 取引について c 社香港から入手した通関書類の写しを確認するなどの調査手続を実施した。

その結果、UKC 香港から関連資料が提出されない取引が 1 件存在したことから、当委員会がその原因を確認したところ、2016 年 11 月 30 日の c 社中国に対する LCD パネルの売上 4.2 百万米ドルが実態のない取引であることが確認された。

5 UKC 香港による本件 CB 取得の実態

(1) UKC 香港による本件 CB の提案

当社は、UKC 香港によるテレビ取引の開始後も、c 社グループに対する売掛金の回収が進まない状況が続いた。そこで、当社は、c 社グループに対する売掛金を正常営業循環債権と長期営業債権に分割し、長期営業債権については担保を取得した上で、c 社香港との間で 3 年から 5 年間程度の返済計画を合意した契約を締結して約定弁済させて回収する方針の検討を開始し、UKC 香港に対し、そうした方向での調整を指示した。

しかし、c 社グループの代表である G 氏は UKC 香港において長期営業債権化を企図していたパネル代金債権の延滞を UKC 香港による株式による出資をもって解消することを希望し、長期営業債権化あるいは担保付貸付金に切り替え、いずれにせよ w 工場をはじめとする c 社グループの資産に担保設定する旨の当社の方針に抵抗を示したことから、議論は並行線のまま推移した。

そうした状況を打開すべく、2016 年 11 月頃、E 氏は、外部コンサルタントに相談したところ、同コンサルタントから既存売掛金全額を転換社債化する提案を受け、

それ以降、当該提案の実現に向けた当社との協議・検討を開始した。

こうした当社との協議・検討を続けた結果、2017年2月から3月にかけて、UKC香港は、2017年3月30日開催の当社取締役会にc社香港が発行予定の転換社債の引受けを上程する前提として、外部の専門家からc社香港の株式価値算定書を取得するとともに、法務デューデリジェンス及び財務・税務デューデリジェンスを実施した。

G氏は、転換社債の発行によって既に100百万米ドルに及んでいた滞留債権を解消するというE氏の提案に対して前向きな姿勢を示し、転換社債の発行を巡ってE氏とG氏との間で協議が進められた。

G氏は、UKC香港が提示した転換社債の転換後にUKC香港が株式の51%を取得するとの案を受け容れるとともに、当社との協議の結果、転換社債取得と担保設定を同時に行うことも受け容れた。

(2) 当社による本件CB取得の判断

(一) 取締役会での手続

当社は、2017年3月30日開催の取締役会において、大要、以下の内容が記載されていた本件CBのタームシートが示されたうえ、UKC香港がc社香港の発行する本件CBを取得することにつき、全員異議なく承認した。かくして、UKC香港は、同月31日に本件CBを取得するとともに、その取得のときをもって、UKC香港がその時点でc社香港及びc社中国に対して有していた額面103百万米ドルの売掛債権が全て消滅した。

元本	100百万米ドル クロージング時点でのUKC香港がc社香港（引受契約ではその関連会社であるe社、c社中国、c社豪州及びd社を含むと規定）に対して保有する売掛金の代金と相殺される。
期間	5年
クーポン	ゼロクーポン
転換価格	一株あたり4.8039215米ドル
本件CBの発行・引受の前提条件	① d社、e社及びc社豪州の株式をc社香港に譲渡してG氏の直接又は間接の子会社とするリストラクチャリング ② G氏による個人保証 ③ d社、c社中国、c社豪州及びe社による保証 ④ c社中国保有の中国における資産への担保設定 ⑤ g社保有のオーストラリアにおける資産への担保設定 なお、上記の前提条件が2017年3月31日までに充足されない場合、

	UKC 香港の同意を得たうえで、両当事者は、クロージングを実行することができる。但し、2017年4月30日までにかかる条件が充足されない場合には、本件 CB の期限が到来し、UKC 香港は、c 社香港に対して本件 CB 全額の支払いを求めるとともに、c 社香港及びG氏に対して損害の賠償を請求することができる。
取締役会	UKC 香港は、c 社香港において2名の取締役を指名する権利を有する。当初はE氏及びUKC シンガポール従業員とする。

(二) 取締役会メンバーへの事前説明

2017年3月30日開催の取締役会に先立ち、2017年3月22日に、当社の取締役会メンバー（全取締役及び全監査役）に対する本件 CB の引受けの説明と質疑応答がなされた。

そこでは、E氏がタームシートについて説明した後、取締役会メンバーからの各種の論点に関する質問に対し、B副社長、E氏、管理本部C氏、経理部門D氏及びUKC シンガポール従業員らが説明を行った。

そのような質疑応答を経て、A社長は本件 CB の引受けによって「リスクがアドオンされることは無い。」旨のコメントを述べて議論が収斂し、2017年3月30日開催の取締役会で決議する方向で了承された。

(三) 取締役会に参加したメンバーの共通の認識

2017年3月30日開催の取締役会に参加したメンバーにおいて、本件 CB は、通常の転換社債のように当社による現金の出捐を伴うものでなく、あくまで取締役会の開催日時時点で103百万米ドルに及ぶ売掛金を有していた取引の相手先企業から、これまでの無担保状態を解消して、新たに担保を取得するというメリットのある取引であるという認識で一致したものであった。

ところで、A社長及びB副社長においては、本件 CB の発行に伴って消滅する売掛金のうち40数百万米ドルに及ぶものは、2015年3月時点で滞留債権となり、その後の回収状況は捗々しくなかったことを認識していた。むしろ、A社長及びB副社長にとっては、そうした状況を認識していたが故に、これらの売掛金についても担保を取得できるという点で、よりメリットの大きい取引であるとの認識を有していたのである。他方、社外取締役においても、事前の説明などにより、本件 CB の発行によって消滅する売掛金については正常に循環しているもののほか、金額はともかくある程度の滞留が生じているとの認識は有していた。したがって、本件 CB には、こうした滞留債権対策としての一面があり、その点でメリットがあるとの認識は有していた。

さらに、取締役会においては、本件 CB 発行の前提となる事業計画について、事

前に、主にE氏から、詳細な説明をうけていたことから、将来、本件CBが転換されて株式となり、c社グループを当社グループの傘下に置くこととなることを踏まえた投資判断についても、参加メンバーは、いずれも、問題なしとの認識を有していた。

(3) 本件CBのバリュエーション

(一) c社香港の株式価値

ア 当社が取得した株式価値算定書

上記のとおり、当社は、c社香港の株式価値の算定を第三者に依頼し、2017年2月28日を評価基準日としてDCF法により評価した2017年3月13日付け株式価値算定書（以下「**本件株式価値算定書**」という。）を取得した。

株式評価の前提となる事業計画は、c社香港が関連会社を完全子会社化することを想定した連結ベースで、以下の事業が2017年度から2021年度までの期間で成長することを前提としている。

- ① 中国で生産したテレビ完成品をcc社に販売する豪州向けのテレビ事業
- ② gg社、hh社、ii社等にデジタルサイネージ関連商品を販売する中国向けのデジタルサイネージ事業

イ 事業計画の合理性の検証

UKC香港が、5年間の事業計画において、cc社からの安定的な収益を見込んでいることに加え、「ii社等」からの将来的な急激な収益の向上を見込んでいることから、当委員会は、これらの収益見込みを中心に事業計画の合理性を検証した。

しかし、cc社に販売する豪州向けのテレビ事業及び中国向けのデジタルサイネージ事業のいずれについても、それぞれの収益見込を基礎づける根拠事実の確認作業を実施したが、確たる事実を見出しえなかった。したがって、当委員会が調査した限りにおいては、前記事業計画は合理的根拠を有するものとは認められなかった。

したがって、このような事業計画を前提として評価が行われた本件株式価値算定書におけるc社香港の株式に関する評価結果は、c社香港の株式価値を適正に評価したものとはいえない。

(二) 本件CBの評価

ア UKC香港が取得した評価報告書

UKC香港は、本件CBを貸借対照表に資産計上するに当たり、発行者であるc社香港の株式価値を算定した本件株式価値算定書では足りず、本件CB自体の

評価が必要との指摘を KPMG 香港から受け、本件株式価値算定書の作成を依頼した専門家に改めて本件 CB の時価の評価を依頼して 2017 年 5 月 8 日付け

「c 社香港 ZERO COUPON US\$100,000,000 CONVERTIBLE BOND 評価報告書」(以下「**本件 CB 評価報告書**」という。)を取得した。

その結果、本件株式価値算定書で算定された c 社香港の株式価値総額(①最小値 221 百万米ドル、②最大値 316 百万米ドル)を前提として、2017 年 3 月 31 日を評価基準日として、株式への転換権の行使を 1 年後、2 年後及び満期日(5 年後)の 3 パターンで評価結果が算出され、本件 CB は、少なくとも株式価値が最少の 221 百万米ドルで 1 年後に転換権を行使する前提で 190 百万米ドルと評価された。

イ 評価結果の合理性

本件 CB 評価報告書はモンテカルロ・シミュレーションという評価手法を採用しており、それ自体で特段問題となる点はないものの、本件 CB の基礎数値の見積りとして本件株式価値算定書の評価結果を前提としている。

しかし、上記のとおり、本件株式価値算定書が前提としている事業計画は、いずれの事業についても、それぞれの収益見込を基礎づける根拠事実を見出しえなかったために、当委員会が調査した限りにおいては、合理的根拠を有するものとは認められなかったものである。したがって、当該事業計画が合理的なものであるとの前提で評価されている本件 CB 評価報告書の本件 CB の評価根拠として合理性があるとは言い難い。

(三) 中国における資産担保

ア 資産担保の法律構成・実効性

UKC 香港は、c 社香港が発行する本件 CB の担保として、c 社中国が保有する土地に対する抵当権を設定した。

なお、上記のとおり、本件 CB 取得と担保設定を 2017 年 3 月末に同時に行う予定であったが、結局、担保設定の準備が間に合わず、同年 3 月 31 日の本件 CB 取得の後に担保設定を行うこととなった。

しかし、c 社中国の保有する土地に対する担保は中国のクロスボーダー担保の規制等を回避するために技巧的なスキームでの担保設定の試みがなされているが、UKC 香港による本件 CB 取得の主たる目的が担保の取得による売掛金の保全にあつたにもかかわらず、事前に慎重な検討がなされたとはいえず、本報告書の日付時点において、中国の現地法律事務所から本件 CB の担保として適法・有効かつ執行力がある旨の法的意見書も取得できていない状況にある。

したがって、当委員会としては、本件 CB の評価を検討するに当たり、本件

CBの資産担保としてUKC 深圳を抵当権者としてc社中国保有の土地に設定されたとされる抵当権は本件CBの担保として考慮することはできない。

イ 担保価値

本件CBの資産担保として提供されるc社中国保有の土地については、2016年10月12日付資産評価報告書が取得されており、2016年10月8日を評価基準日として400,596,000人民元との評価結果がでている。

しかし、上記のとおり、担保の法的実効性に疑義があるため、本件CBの価値の評価に当たって当該報告を採用することはできない。

四 オーストラリアにおける資産担保

UKC 香港は、c社香港が発行する本件CBの担保として、g社がオーストラリアのビクトリア州で保有する土地に対する抵当権を設定した。

UKC 香港は、外部の専門家に当該土地の市場価格の評価を依頼し、2017年4月24日を評価基準日として5.5百万豪ドルと評価した2017年4月28日付「REPORT AND VALUATION」と題する評価書を入手している。

6 UKC 香港とb社との取引について

本件疑義と類似する事象の有無を調査する過程において、本件対象取引と密接に関連するUKC 香港とb社との取引につき、以下の重要な事実が判明した。

2016年7月以降同年11月までの間、b社において、自ら回収したパネル代金をUKC 香港に振込むことなく、一方的にパネル購入のための前渡金に充当するとの措置を採るに至ったことから、UKC 香港では、中国のテレビ製造業者に売り渡したLCDパネル代金の回収が滞るという事態に直面することとなったことが判明した。そこで、UKC 香港は、急遽、b社と協議をもち、とりあえず、回収した売掛代金を前渡金に振り替えることをUKC 香港も是認する内容の覚書を毎月ごとに取り交わした。2016年7月以降同年11月までにおいて、当該覚書に基づき、UKC 香港の得意先に対する売掛金のうち計33,161千米ドルを、LCDパネル購入にかかるb社宛の前渡金へ振り替えている。当該振替は、aa社製パネルの供給不足によるLCDパネル購入の機会損失を回避するため、顧客からの代金をb社内でいったん保留してaa社製パネル購入資金に充当する目的で実施されていたものである。

しかるに、b社はその後も、UKC 香港が中国の中堅テレビ製造業者に対して有するLCDパネル代金債権を、UKC 香港に代わって回収していながら、前述のように、引き続き、前渡金に振り替えていたことから、2017年6月2日付でb社と前述と同様の覚書を締結し、今後、2017年6月末日付でb社に対する前渡金へ振り替えを検討している。

7 当社の連結財務諸表への影響

(1) 2015年3月期から2016年12月第3四半期までの期間

当委員会の調査によって判明した事実関係を前提とすると、2015年3月期から2016年12月第3四半期までの期間の当社の連結財務諸表には少なくとも以下の会計処理の訂正あるいはその検討が必要となる。

(一) 前渡金の実態を反映させる会計処理の訂正

UKC 香港は、2016年4月、c社中国に対する前渡金を還流させてc社香港に対する売掛金の回収を偽装していたことから、回収額713,947米ドルについては回収を取り消して、c社香港に対する売掛金を再計上するとともに、同額のc社中国に対する前渡金を取り消す以下の仕訳を計上する必要がある。

(単位：米ドル)

四半期連結会計期間	借方	金額	貸方	金額
2016年6月第1四半期	売掛金	713,947.00	前渡金	713,947.00

また、UKC 香港は、2016年6月から10月までの間、4回にわたって、a社に対する前渡金を還流させてc社香港に対する売掛金の回収（ただし、一部はc社中国の売掛金回収として処理）を偽装していたことから、回収額16,646,695.32米ドルについては回収を取り消して、c社香港及びc社中国に対する売掛金を再計上するとともに、同額のa社に対する前渡金を取り消す以下の仕訳を計上する必要がある。

(単位：米ドル)

四半期連結会計期間	借方	金額	貸方	金額
2016年6月第1四半期	売掛金	7,032,972.48	前渡金	7,032,972.48
2016年9月第2四半期	売掛金	6,819,259.73	前渡金	6,819,259.73
2016年12月第3四半期	売掛金	2,794.463.11	前渡金	2,794.463.11

(二) 売掛金等に係る貸倒引当金の計上時期・金額の訂正

上記記載のとおり、当社は、2015年3月期から2016年12月第3四半期までの期間において、c社香港及びc社中国に対する売掛金に対して一定の貸倒引当金を計上しているが、当委員会の調査の結果判明した一連の事実関係を踏まえると、当社がその時点において認識していたc社グループの財務状況や同グループに対するUKC 香港の売掛金の回収実態に照らして合理的な見積りに基づく貸倒引当金が計上されていたとはいえない。

この点、当社は、当委員会による調査の過程で、当社が実際に認識していた c 社グループの財務状況や前渡金の資金使途、さらには売掛金と前渡金の回収の実態等を踏まえ、c 社グループ（ここでは d 社と a 社を含む。）に対する売掛金及び前渡金について、本報告書の提出日現在において、以下の方法で貸倒引当金を計上して過年度決算を訂正する方針を示している。

- ① c 社香港に対する LCD パネル取引の売掛金 46 百万米ドルの回収遅延の発生後は本来の適正な回収サイトとみるべき 60 日を超える売掛金に全額貸倒引当金を計上
- ② 前渡金を還流させた c 社香港に対する売掛金の回収偽装の発生後は回収の真偽が判別できないことから前渡金を含む債権全額に貸倒引当金を計上

当社のこうした貸倒引当金の見積りは、回収サイトを基準とする機械的な会計処理であるが、LCD パネル取引の回収サイトとして 60 日は妥当と考えられることに加え、c 社グループの財務情報が貸倒引当金の見積り計上の正確性を期するうえでは十分とは言い難く、また現時点で当社が把握している営業・財務情報の下では将来的なキャッシュ・フローの精緻な見積りも困難であることからすれば、c 社グループに対する売掛金及び前渡金につき、上記の方法による貸倒引当金の見積りを採用することには一定の合理性があると認められる。

こうした見積りに基づく貸倒引当金の各連結会計年度又は四半期連結会計期間における残高は、本報告書の提出日現在において、以下のとおりである。

(単位:百万米ドル)

連結会計年度又は 四半期連結会計期間	訂正前	訂正後	差額
2015 年 3 月期	—	16.0	16.0
2015 年 6 月第 1 四半期	—	48.7	48.7
2015 年 9 月第 2 四半期	0.4	48.5	48.1
2015 年 12 月第 3 四半期	1.2	69.7	68.5
2016 年 3 月期	—	75.5	75.5
2016 年 6 月第 1 四半期	—	98.8	98.8
2016 年 9 月第 2 四半期	0.4	115.3	114.8
2016 年 12 月第 3 四半期	3.4	143.8	140.4

(三) LCD パネル取引による c 社中国に対する実態のない売上の処理

上記第 3-4-(4)-(三)-ウ及び第 3-4-(4)-(四)記載のとおり、2016 年 11 月 30 日の c 社中国に対する LCD パネルの売上 4.25 百万米ドルが実態のない取引であることが確認されていることから、同取引が発生した 2016 年 12 月第 3 四半期において、

以下の仕訳を計上する必要がある。

(単位：米ドル)

四半期連結会計期間	借方	金額	貸方	金額
2016年12月第3四半期	売上	4,252,500.00	売掛金	4,252,500.00
	前渡金	4,125,000.00	仕入	4,125,000.00

(四) 連結損益計算書に対する影響額

上記(一)ないし(三)の訂正を当社の連結損益計算書に反映させた結果、各連結会計年度又は四半期連結累計期間の損益影響額は、本報告書の提出日現在において、以下のとおりである。

(単位：百万米ドル)

連結会計年度又は 四半期連結累計期間	貸倒引当金繰入額 (売掛金)	貸倒引当金繰入額 (前渡金)	その他 [※]	合計
2015年3月期	16.0	—	—	16.0
2015年6月第1四半期	32.7	—	—	32.7
2015年9月第2四半期	32.1	—	—	32.1
2015年12月第3四半期	52.5	—	—	52.5
2016年3月期	59.5	—	—	59.5
2016年6月第1四半期	9.1	14.1	—	23.2
2016年9月第2四半期	20.3	18.9	—	39.2
2016年12月第3四半期	31.4	33.4	0.1	64.9
影響額合計(通期)				140.5

※上記(三)の売上4.2百万米ドル及び仕入4.1百万米ドルの訂正による影響額

(2) 2017年3月期末における影響

(一) 本件CBの評価

UKC香港は本件CBを2017年3月31日に取得しており、その取得の経緯や実態に関する当委員会の調査結果は上記第3-5-(1)ないし(3)に記載のとおりである。

2017年3月期の決算は確定していないが、当社は、当委員会の調査で判明した以下の事実関係を前提に本件CBの評価をするべきである。

- ① 当社が本件CBを取得した主要な目的はc社グループの保有資産に担保を設定して同グループに対する売掛債権を保全することであり、本件CBの実態は同グループに対する売掛債権とみるべきものであること
- ② 上記①に加え、本件株式価値算定書及び本件CB評価報告書の前提となった本件CBの事業計画には合理性があるとはいえないこと
- ③ 本報告書の日付時点において、本件CBの担保としてc社中国の資産に設定

された抵当権は担保としての実行可能性を証明する法的意見書その他の証拠がなく、その実行可能性に疑義があること

(二) その他の会計処理について

上記第 3-6 記載のとおり、UKC 香港が、南京ビジネスの仕組みの下に、b 社の営業活動によって取得した LCD パネル代金債権については、その回収が滞るといふ事態が生じているとともに、一部については、前渡金に振り替えるという措置が講じられた。当社においては、b 社を介して取得した LCD パネルに係る売掛金及び b 社によって一方的に、あるいは UKC 香港の事後的了解の下に回収代金から振り替えられた前渡金につき、回収が困難な状況に陥る蓋然性が高いことを踏まえ、b 社の財務内容、さらには売掛金の回収状況や前渡金の使用実績などを総合的に検討したうえで、貸倒引当金の見積りを適切に行うなどの会計上の措置が必要となると思われる。

第4 本件疑義と類似する事象の有無

1 手続の概要

当委員会は、調査によって判明した上記第3記載の事実関係（以下「**本件**」という。）を踏まえ、これに類似する事象の有無を調査するため、主として拠点、手口及び人の観点から類似の事象を抽出する手続を行った。

2 実施手続と検出事項

(1) アンケート調査

アンケート調査の結果、当社又は監査人がいまだ把握していない本件疑義と類似する事象は発見されなかった。

(2) 財務分析

当社及び国内外の全子会社13社の2015年3月期から2017年3月期までの3期の財務データ（連結単純合算表）を入手した上、売掛金の回転期間分析及び前渡金の増減分析を実施して異常の有無を確認した結果、滞留債権の存在等や前渡金が滞留している状況等は発見されなかった。

(3) 売掛金の調査

海外子会社・拠点の2017年4月末時点の売掛金明細を入手した上、売掛金残高1億円以上の得意先から非日系非上場企業の得意先を抽出して売掛金の詳細な調査手続を実施した結果、上記第3-6記載のUKC香港とb社との取引に係る事実関係が判明した。

(4) 前渡金の調査

UKC香港の2017年3月期の前渡金明細を入手し、a社及びc社中国以外の仕入先に支払われた前渡金の詳細を調査した結果、b社について第3-6で記載したとおり、前渡金の滞留の疑いがある状況が判明した。

また、UKC香港を除く当社の海外子会社の2017年3月期の前渡金の詳細を調査した結果、海外子会社1社について取引先1社に対する前渡金に1年間動きがない状況であった前渡金残高が1百万円未満であることが確認できた。

(5) 電子メールのレビュー

一般的な不正に関連するキーワードを加えて、メールレビューを実施した結果、上記(3)「売掛金の調査」で判明したUKC香港とb社との取引に関連すると推認される電子メールが検出されたが、それ以外では本件疑義と類似の事象の存在を推認させるような異常は確認されなかった。

第5 原因分析

1 はじめに

- (1) 本件事案は、当社の海外子会社である UKC 香港において、香港を拠点にして、主に現地、中国及びオーストラリアのローカル企業グループを相手に行った LCD パネル取引さらにはテレビ取引に基づく事業展開に際し、それら取引によって生じ、あるいは生じる虞れの蓋然性が高い損失に対し、適切な会計処理を施さなかった事案である。本件事案につき、当委員会において調査を進めていく過程で、問題は UKC 香港における会計上の処理にとどまらず、当社の財務管理部門による指示その他の当社経営層の関与が認められた。こうしたことから、当社グループが公表した連結決算に係る財務諸表は、当社の関与の下に、当社グループの事業活動の成果を適切に反映したものとなっていなかった。その結果、投資家その他の当社のステークホルダーにおける当社に係る正しい判断を歪めるとともに、株式市場の健全性を損なうこととなった。
- (2) このような事案が発生した最大の要因は、当社経営層の投資家、株主さらには株式市場に対する責任感・倫理観の欠如である。とりわけ上場会社につき、コンプライアンスの遵守の徹底が要請されて既に久しいが、投資家その他のステークホルダーに対し正しい経営情報を発信することは、上場会社にとってまさに生命線であり、レゾナントである。昨今の厳しい経営環境の下で、しかも互いにグローバル展開し鎧を削っている企業間の熾烈な競争を勝ち抜くためには、強力なリーダーシップによって、迅速かつ果敢な判断と積極的な挑戦を日々続けることが必要であることは十分に理解する。しかしながら、不幸にも自らの経営判断が経営環境に適合せず、その採用した事業戦略が失敗した場合には、それを謙虚に受け容れるとともに、その損失を公表したうえ、新たな事業活動の挑戦に踏み出す潔さが必要である。
- (3) しかるに、本件では、当社の A 社長及び B 副社長は、E 氏に対し、UKC 香港における事業展開につき、大幅な執行権限を付与したうえ、都度、事業展開の報告を受け協議していたところ、当社グループが経営統合する以前より旧共信テクノソニックの香港現地法人が営んでいたいわゆる南京ビジネスの躰きによって 2015 年 3 月に生じた 46 百万米ドルに及ぶ売掛金の滞留の処理を誤ることとなった。この滞留が発生した当初においては、確かに、南京ビジネスというビジネス形態で最も危ぶまれていた弱点、すなわち、UKC 香港は売掛先である顧客に対する与信管理を全く怠っていた（なお、商社金融における帳合取引でも審査部門による取引金額やサイト管理などの与信管理が実施されているのと全く異なる）ことによって売掛金の内容や相手先の財務状態などが全く把握できないという弱点が露呈し、滞留債権を巡る情報を十分に取得できなかった。しかしながら、その後の調査の進捗状況によって、ある程度、相手先である c 社グループの全容を把握しうるようになったのちに、それらの調査情

報に基づいて、A社長、B副社長及びE氏は、当社グループにおいてc社グループに対し、金融支援その他の経営支援をすることによって、c社グループの事業を継続させ、そのc社グループとの取引によってUKC香港にもたらされる利益をもって、滞留債権の回収を図るとの経営判断を下した。こうしてUKC香港とc社グループとの間の取引は、2015年4月以降、LCDパネル取引からテレビ取引へと拡大していったが、滞留売掛金については、c社グループとの取引によってもたらされる利益をもってしては、回収が進まず、売掛金の滞留は常態化するに至った。

(4) こうした状況下で、あずさ監査法人による監査の際に、当社滞留売掛金につき貸倒引当金計上などの指摘がなされることを危惧した当社の財務管理部門の管理本部C氏及び経理部門D氏は、こうした事態を会計処理に反映させるべく動いたが、当社グループによるc社支援の下で新たな事業展開を押し進めるA社長及びE氏を動かすところとはならず、むしろ、経理部門D氏においては、既に滞留していた売掛金の他にも滞留しがちであったc社グループに対する売掛金の回収につき、UKC香港の経理部門に対し、強いプレッシャーを与えざるをえない事態へと進展していくこととなった。その結果、前渡金や売掛金などにつき、先に指摘した不適切な会計処理がなされるに至り、ついには、本件CBの発行をもって、それらの売掛金に係る事態を一掃したうえ、c社グループとの間で新たな関係を構築すべく歩を進めるに至った。

(5) こうした一連の状況を見ると、経営トップにおいて、売掛金の滞留状況を冷静な眼で謙虚に把握する態度を持っていれば、正しい会計処理に舵を切ろうとしていた当社の財務管理部門の進言に耳を貸すことは言うに及ばず、財務管理部門をして、UKC香港の経理部門に対し、売掛金回収に向けたプレッシャーをかけるとの良心の呵責を伴う不本意な対応をとらせずに済んだものと思え、気の毒でならない。

当社においては、ここに指摘した以外においても、営業を重視し、財務経理その他の管理部門を軽視する企業風土が定着しており、そのため、これら管理部門が営業を牽制することは組織・制度の機能として想定されず、むしろ管理部門はもっぱら営業を支援し従属する部門と位置づけられているかの如くである。

以下では、個別の事実関係の下で、そうした事実発生の原因分析を述べたうえで、それら事実を即して本件事案の原因として触れていない（あるいは不十分にしか触れていない）問題につき言及する。

2 南京ビジネスについて

前述のとおり、UKC香港は、顧客に対する営業活動や与信管理をおよそすることなく、b社に顧客（c社香港）の財務内容やその実需の把握や売掛金の回収などの顧客

との関係に係る一切の対応を委ねるという「南京ビジネス」という極めて特殊なビジネスモデルをとっていた。当社の中には、とりわけ旧ユーエスシーと旧共信テクノロジーとが統合した時点で、それまでかかるビジネス形態を経験していなかった旧ユーエスシー側の役員などに、南京ビジネスの特殊性を疑問視する声もあったが、その取引のもたらす売上と利益ゆえに、漫然と放置していた。その結果、当社が2015年3月に売掛金46百万米ドルの遅延を知った際には、与信管理を全くしていなかったことのマイナス面が一举に露呈し、c社香港その他のc社グループの財務状況を早期に把握することができず、結局、c社香港をはじめとするc社グループの財務状況の実態把握や検討が十分になされないまま、当社グループにおいて金融支援を実施するという経営判断につながった。

そもそも当社においては、日系優良企業向け商社ビジネスで業容を発展させてきた社歴から厳格な与信管理がほとんどないまま海外進出したうえ、ローカル企業との取引に際しても、それらの海外の取引先の与信管理も各グループ会社にゆだねられ当社の審査部署が一定額以上の取引につき与信管理をすることもなく、極めて杜撰な与信管理体制であった。ようやく2017年4月1日に「グループ会社債権管理細則」が制定された。

3 売掛金46百万米ドル遅延発生後の対応について

- (1) 2015年3月にA社長とB副社長が売掛金46百万米ドルの遅延を知ったのちに、売掛金の金額が極めて多額であるうえ、上記2で述べたとおり、南京ビジネスの特殊性からc社香港の財務状況を正確に把握できない状況にあったことを考えれば、本来であれば、取締役会へ報告し、慎重に議論して方針を決定すべきであった。
このc社香港の金融支援に限らず、当社においては、全般的に重要事項を取締役に報告して議論することが少ないという傾向がみられた。
- (2) 前述のとおり、2015年4月にb社の前渡金を使ってc社香港に対して金融支援を実行しているが、この金融支援も取締役会に報告して議論されることなく、A社長以下のごく一部の判断で金融支援を決定しており、情報共有が広くなされなかった。
- (3) 前述のとおり、UKC香港は、2015年5月にc社グループの資金繰り支援を行うために、当社の承認を得て回収サイトを180日に延伸しているが、その際、監査法人から指摘を受けるトリガーとなる回収遅延を発生させないために、2014年12月の一部を含む2015年1月以降の請求書について遡って回収サイトの延伸を行うという処理をしている。
- (4) 前述のとおり、当社は、2015年4月以降、UKCシンガポール従業員をUKC香港

に派遣して c 社グループの財務状態等の実態を調査させて報告させているが、取締役会には調査結果が報告されておらず、A 社長、B 副社長及び E 氏らにしか情報共有していない。情報共有が広くなされない状況で、A 社長らは、UKC 香港が c 社グループを継続的にサポートすれば改善が可能であり、c 社グループの事業を正常化させるなかで UKC 香港の c 社香港に対する滞留売掛金を回収するとの経営判断を行った。しかしながら、UKC 香港がテレビ取引を開始したことにより滞留売掛金を回収するどころか増加するという結果になっている。

(5) 前述のとおり、UKC 香港は、2015 年 7 月からテレビ取引を開始しているが、本来であれば、c 社グループとの取引撤退、長期債権への切り換えという選択肢もあったにもかかわらず、テレビ取引を開始して滞留売掛金の回収を図るという選択肢を選んだプロセスが不透明である。本来であれば、多額の滞留売掛金がある c 社グループとの取引形態を変更する場合、取締役会に報告して慎重に議論して判断すべきであるにもかかわらず、このときも A 社長以下の一部の者のみが情報共有してテレビ取引の開始を決定している。

(6) 当社においては貸倒引当金の計上によるビジネスへの悪影響を重視し、あずさ監査法人へ 46 百万米ドルの回収遅延、b 社への前渡金を使った金融支援、回収サイトを延伸につき情報提供を行わず、貸倒引当金の計上を回避した。

(7) 以上より、2015 年 3 月に 46 百万米ドルの回収遅延が発生した時点で取締役会に報告して広く情報共有して議論したうえで方針を決定すべきであったが、A 社長以下の一部の者のみで情報共有して対応方針を決定するという明確性・透明性を欠いた判断方法が今回の問題の最も大きな原因となっている。

そして、前述のとおり、当社では 2013 年 7 月 1 日にグループ執行役員制度が導入され、UKC 香港の董事長で当社のグループ執行役員である E 氏が A 社長及び B 副社長らと直接的に報告・相談等を行い、A 社長及び B 副社長らが直接的に意思決定を行うことができるようになったが、このグループ執行役員制度は、当社と UKC 香港の限られた者だけが情報共有して方針決定することを助長する結果となっており、広い情報共有を妨げる弊害となっている。

4 2016 年 3 月以降の対応について

(1) 前述のとおり、UKC 香港は、2016 年 3 月期の貸倒引当金の計上を回避するために、2016 年 4 月に、テレビの前渡金として c 社中国に 2 百万米ドルを支払い、いったんは c 社中国の他の資金に紛れて c 社香港に移動し、それにより売掛金の回収として UKC 香港が受領するという売掛金の回収偽装を開始した。この売掛金の回収偽

装は、E氏以下の UKC 香港関係者の判断で開始したものであり、UKC 香港の限られた一部の者のみで情報共有され、当社にも報告されなかった。

(2) UKC 香港は、2016年5月24日に売掛金の回収偽装を行うためにG氏に紹介されたa社を新規ベンダー登録して、a社をパネル取引の商流に介在させた。a社を商流に介在させた経緯の詳細は必ずしも明らかではないが、そもそもG氏が関係する会社を商流に介在させること自体資金の流れが不透明になるリスクがあるにもかかわらず、安易にa社を商流に介在させる決定をしている。そして、UKC 香港は、a社を新規ベンダー登録した直後から、a社を使って売掛金の回収偽装を行っており、その売掛金の回収偽装の事実は、UKC 香港の限られた一部の者のみで情報共有され、当社にも報告されなかった。

(3) その後、前述のとおり、当社の経理部門D氏は、2016年8月5日、UKC 香港の電子メールにより、UKC 香港がa社に対する前渡金を還流させて売掛金の回収偽装を行っていることを認識した。その後、少なくともB副社長及び管理本部C氏も、2016年10月に売掛金の回収偽装の実態を把握するに至り、ようやく回収偽装に係る前渡金を解消させるための指示がなされた。

(4) 以上のとおり、回収偽装の前提となる重要な事実につき、ごく少数の関係者による情報共有の下に事態が進められた点が問題である。

5 売掛金の回収偽装について

(1) 当社は、2015年3月にUKC 香港からの報告で、c社グループの売掛金46百万米ドル遅滞の発生を認識したものの、貸倒引当金の計上によるビジネスへの悪影響を重視し、c社グループに金融支援をして事業を正常化させるなかで滞留売掛金を回収するという基本方針をとることとした。この貸倒引当金の計上の回避がその後回収サイトの延伸や前渡金による売掛金の回収などにつながっていった。

(2) 当社は、このように貸倒引当金の計上を回避するために、UKC 香港に対して滞留売掛金を回収するように繰り返し求め、この本社からの滞留売掛金の回収の要請がUKC 香港にとって強いプレッシャーとなり、それが前渡金による売掛金の回収偽装やa社を使った売掛金の回収偽装を行うに至る原因となった。

(3) もともとc社グループに金融支援をして滞留売掛金を回収するという当社の基本方針の見通しが甘かったと言わざるを得ず、それにもかかわらず、当社はUKC 香港に売掛金の回収を強く要請し、その結果、前渡金による売掛金の回収偽装等が生じる

結果となっている。

- (4) 以上のとおり、当社が UKC 香港に対し、滞留売掛金の回収につき、強いプレッシャーを与えたことが、その後の回収偽装につながる事となった。

6 当社 UKC 香港に対する管理・統制について

当社は、グループ執行役員制度を通じて UKC 香港に管理・統制を及ぼすという体制になっていた。グループ会社管理規程上は、経理部門管掌取締役が管理部署所管責任者となっていたが、管理部署所管責任者は当社関連各部署との連携やグループ会社間の調整が主たる業務であり、当社にグループ会社を独立して管理する部門や責任者が存在するわけではなかった。このようなグループ執行役員制度は、機動的な意思決定を可能にする反面、グループ会社を適正に管理するのが難しく、グループ会社の意向に沿った意思決定がなされやすいという面があった。

UKC 香港は、c 社グループに金融支援をして事業を正常化させるなかで滞留売掛金を回収するという基本方針をとり、さらにはテレビ取引まで開始したが、当初の思惑通りに滞留売掛金を回収できない状況が続いた。しかし、UKC 香港は、c 社グループとの取引の継続やテレビ事業の展開にマイナスになる情報を当社に報告するのを避け、有利な情報のみを報告する傾向があった。そのような中、UKC 香港は、上記のとおり、自らの判断で a 社を商流に入れて前渡金を使った売掛金の回収偽装を行うなどしている。

このように、当社は、UKC 香港に対して十分な管理・統制が行われていない点が指摘できる。

7 取締役会の機能不全

当社においては、上記 3 ないし 6 で個別に指摘したように、重要な業務執行が、グループ執行役員制度の下で、A 社長及び B 副社長並びに E 氏の三者の関与の下に決定され、実行に移されており、およそ取締役会において報告されたり、議論の対象となったことはない。その理由は、グループ執行役員の下で、1 つには大幅な業務執行権限が現地子会社のトップである E 氏に付与されたうえ、その権限行使に対する監督は、もっぱら A 社長及び B 副社長がこれを行うとの体制が確立されているからである。こうしたことから、新規事業（c 社グループのテレビ事業）への参入の可否について会社組織としての十分な検討がなされておらず、実質的に A 社長と E 氏（及び B 副社長）により意思決定されていた。

そもそも、会社法の下では、重要な業務執行は取締役会による監督の下に置かれているところ、当社では、少なくとも本件事案に顕れている限り、重要な業務執行が取締役会に報告され、あるいは議案として上程されることがなかったため、取締役会に

よる監督ということが行われておらず、取締役会は機能不全に陥っていたと言わざるをえない。

8 海外グループ会社の管理部門の不存在

- (1) UKC 香港の事業活動については、これまでも触れたように、グループ執行役員制度の下で、社長・副社長という経営トップにおいて、都度、直接にガバナンスを効かせるという体制がとられていたことから、当社においては、UKC 香港の経営トップの権限を制約する社内規程が存しなかった。そのため、かかる権限が社内規程で定められた制約の枠内で適切に行使されているか否かを監視・監督する社内部門も存在しなかった。

一般の商社ビジネスでは、たとえ商社金融機能のための帳合取引においても、与信限度枠の設定などの与信管理にかかる社内規程が存在し、その与信管理の実効性を図る審査部門などが存在している。

ところが、当社においては、かかる社内規程や社内部門が存在しないため、当社グループにおける海外ビジネス展開は、一定のルールに従ったものとなっておらず、A社長及びB副社長という経営トップの胸三寸に委ねられていたといっても過言でない。

しかも、UKC 香港における事業活動を委ねられているE氏は、A社長・B副社長の信任も厚く現地ビジネスに精通しているとの評価も高いため、A社長・B副社長との協議を経ない通常の事業活動については、UKC 香港の役職員がE氏に対し異を唱えることが出来ず、UKC 本社もコントロールやモニタリングも出来ていなかった。この結果、E氏の意見が正しいとの認識のもと意思決定などがなされ、将来性やリスクに関する十分な検討が行われないうまま、c社ビジネスに傾倒していった。

- (2) こうした社内体制は、当社では、これまでの国内ビジネスにおいて、ソニー製品を国内の優良企業に販売するなど、比較的リスクの低いビジネスが主であったことから、与信管理の必要性にかかる認識が希薄であったことに由来している。ところが、本件事案では、こうした認識のままビジネスの拡大のため、非日系の現地ローカル企業との取引拡大を図ったことから、迅速な事態の把握に遅れをとったのである。

9 コンプライアンス部門・内部監査部門などの本社管理部門の弱体

- (1) 当社においては、前述のとおり、コンプライアンス推進体制が社内規程のうえで整備されているが、全社的にみて、コンプライアンスに専任する役職員は一人も存在しない状況である。こうした状況であるから、本社主導で当社グループ各社においてコンプライアンスの推進を図る取組みはなく、UKC 香港においても、コンプライア

ンスにかかる教育や研修が実施された形跡はない。

こうした次第であるから、UKC 香港の経理部門において、A 社長・B 副社長との協議と厚い信任の下に営業を展開する E 氏に対し、適正な会計処理を実現しようという企業風土が育つはずがない。

(2) また、当社における内部監査部門の人員が少数であり、十分なモニタリングが実施できていなかった。さらに、経営管理本部にかかる現状の改善要望がなされたが、適切な対応がされず放置された。

こうした次第であるから、UKC 香港に対する本社の内部監査部門によるモニタリングも功を奏しなかった。

10 リスク管理の視点の欠如

当社においては、毎月、グループ執行役員をはじめとする業務執行責任者によって、月次報告書が作成され、社内の経営層が社内イントラネットシステムによって閲覧でき、また四半期ごとに、リスク管理委員会において、各グループ会社の長及び当社各部門長が作成したリスク報告書に基づき、それぞれのリスクへの対応を協議し、その結果を取締役に報告していた。さらに、前述のとおり、月 1 回、開催される収支会議では、一定の売掛金情報等が報告されていた。

こうした月次報告書、リスク情報の報告、さらには収支会議の資料において、2015 年 3 月に発生した売掛金の滞留情報やその後の状況は、断片的ではあるものの、社内には情報として共有されていた。

ところが、本社の収支会議及び取締役会においては、こうしたリスク情報につき、何ら関心を示すこともなく、またこうした情報の分析や更なる情報収集などの作業を指示したり、他の部門との連携を図ることを指示することもなかった。

というよりは、当社においては、そうしたリスク情報をリスク情報として吸い上げ、これをチェックし、これを経営において活用しようという視点・意識が全社的に欠落していた。

11 監査法人との十分なコミュニケーションの欠如

当社においては、本件 CB 発行の際に、端的に顕れたところであるが、そうした行為にかかる会計上の処理につき、事前に監査法人と協議し、その取扱いにつき、事前に十分な意見のすり合わせを行っていない。本件 CB 発行の例でいうと、当社と監査法人との協議は途中で中断され、監査法人は、当社によるプレス・リリースで、本件 CB 発行の事実及び内容を知った。

こうした事態は、いかにも不正常である。当社と監査法人との間に、どのような経緯があったのかは不明であるが、本件 CB 発行以外の事象にかかる会計上の処理につ

いても、当社と監査法人の間では十分なコミュニケーションが欠如していたと思われる。

第6 再発防止策の提言

1 経営層における責任の徹底

本件事案を踏まえ、先ずもって重要なのは、経営層において、当社が上場会社であることを十分に意識したうえ、適切な会計処理に基づく財務報告を公表し、投資家その他ステークホルダーさらには株式市場に対する責任を尽くすことである。

2 企業風土の改革

強力なリーダーシップの下で事業展開し利益を上げることは当然の前提として、財務経理・子会社管理・コンプライアンス・内部監査・リスク管理などの多角的な視点からの事業管理を徹底するとともに、経営トップの姿勢を正すことによって営業重視・管理軽視の企業風土を改め、バランスの良い経営を押し進めるべきである。

3 海外子会社に対する与信管理その他の管理の徹底

当社におけるグループ執行役員制度は、ともすれば社長・副社長に海外子会社の経営トップを加えた三者だけの協議による業務執行を許容し、監視・監督が不十分となる素地があった。

そこで、海外子会社の事業執行につき、与信限度枠の設定などの与信管理及び事業上の管理を徹底するとともに、審査部門や海外事業統括部などの本社部門によって海外子会社の管理を実効的なものとすべきである。

4 取締役会の機能の充実

当社においては、営業を軸とする業務執行部門の重要かつ新たな事業展開に対し、取締役会が監視・監督を及ぼすという取締役会の本来の機能が十全に発揮されていなかった。

そこで、取締役会に対して報告すべき事項及び審議の対象として上程すべき事項につき、海外子会社を含む各事業部門が直接かつ柔軟に上程等を要請できるように運用を改善し、もって取締役会の機能を充実すべきである。

5 社外役員の活用

当社には、その経験及び実績において極めて優れた社外取締役及び社外監査役を擁しているのであるから、それら社外役員の知見を有効に活用し、取締役会による業務執行の監督の実をあげるべきと考える。そのためには、取締役会の充実などに加え、そうした監督の実をあげるための新たな制度設計あるいは運用を検討すべきであろう。

6 当社と監査役・監査法人との連携

当社においては、コーポレート・ガバナンス・コードなどに基づき、四半期ごとの

レビュー結果報告などを介し、監査役と監査法人との間の連携は図られているが、執行部と監査役との間、また執行部と監査法人との間のコミュニケーションが十分に図られていないきらいがある。そこで、コーポレート・ガバナンス・コードで定められたところの徹底を図るとともに、既存の制度的な枠にとどまることなく、執行部、監査役さらには社外取締役を加え、監査法人との間で定期的にコミュニケーションの場を設けるべきである。

7 内部監査部門の充実

前述したように、当社においては、内部監査部門の構成が、海外子会社における事業執行につき十分な内部監査を遂げるには手薄の感を免れない。そこで、こうした点を改善し、新たな人材を補充して内部監査部門の充実を図るべきである。

8 リスク管理部署の設置

本件事業においては、2015年3月以降、本件滞留債権にかかるリスク情報が社内的には散在した。

しかしながら、こうしたリスク情報のもつ意味を速やかに正しく感知することを役割とする部門が全く存在しなかった。そこで、こうしたリスク情報を吸い上げ適切に対処する部署の設置は急務であると思われる。とはいえ、こうした部門が十分に機能するためには、優秀な人材の補充が必要であるので、十分留意されたい。

9 コンプライアンス部門の充実

当社においては、海外子会社にまでコンプライアンスの徹底を図るために必要な人材が不足している。

そこで、こうした人材を補充して、コンプライアンス部門の充実を図るべきである。

第7 結語

本件事案の調査を通じて、当社グループにおいては、上意下達が必要以上に徹底しており、業務遂行上の事項につき、関係部署間あるいは関係当事者で自由闊達なコミュニケーションが交わされておらず、各人の自発的・能動的な姿勢が乏しいように思われた。また、本件事案に対する各人の取組みについても、多分に危機感が乏しく、他人事が語られているような錯覚すら覚えた。

当委員会としては、本件事案は、ある意味において、こうした社内の風潮が招いた側面が認められることから、今後は、経営トップから一従業員に至るまで、当社における自らの役割を十分に自覚し、当社がこれからの厳しい経営環境に適応する方策を自ら自発的に思索の上、上司・部下・同僚の枠を踏まえながらも自由闊達な議論を遂げ、全社一丸となって当社の企業価値を高めるべく邁進して頂くことを念じて筆を置く。

以上