

当社のコーポレート・ガバナンスの状況は以下のとおりです。

## コーポレート・ガバナンスに関する基本的な考え方及び資本構成、企業属性その他の基本情報

### 1. 基本的な考え方

JALグループは、輸送分野における安全のリーディングカンパニーとして存立基盤である安全運航を堅持しつつ、お客さまに最高のサービスを提供するとともに、公正な競争を通じて良い商品を提供し適正な利益を得るといった経済的責任を果たすことにとどまらず、広く社会の一員としてその責務を果たし貢献する企業グループであることを念頭に事業を展開します。

このことを踏まえ、JALグループは、企業理念「全社員の物心両面の幸福を追求し、一、お客さまに最高のサービスを提供します。一、企業価値を高め、社会の進歩発展に貢献します。」のもと、「JALフィロソフィ」を定め、適切な経営判断を迅速に行うと同時に、高い経営の透明性と強い経営監視機能を発揮するコーポレート・ガバナンス体制を確立し、企業価値の向上に努め、説明責任を果たします。

取締役会は、会社法、関連法令および定款に次ぐ重要なものとして「コーポレート・ガバナンスの基本方針」を定め、コーポレート・ガバナンスを確立し、少なくとも毎年1回見直しを行います。

#### 【コーポレートガバナンス・コードの各原則を実施しない理由】更新

当社は、各原則の趣旨を踏まえ、コーポレート・ガバナンス体制を確立し、企業価値の向上に努めており、各原則のうち以下の2項目について改めて重要課題であると認識し、当社「コーポレート・ガバナンスの基本方針」の中で明記の上、取締役会が設置する各種委員会において検討を行うこととしました。

【補充原則4-1-3(最高経営責任者等の後継者の計画(プランニング))】

指名委員会は、当社の企業理念、中長期的な経営戦略、経営計画の実現を目標とした社長等の経営陣幹部の後継者計画について、検討しています。

【原則4-2(取締役会の役割・責務)】および【補充原則4-2-1(経営陣の報酬)】

報酬委員会は、経営陣の報酬について、当社の持続的かつ堅実な成長と中長期的な企業価値の向上を目的として、企業理念および経営戦略に合致した経営陣の職務の遂行を強く動機付けるため、業績連動強化、自社株式報酬導入等を含めた新たな役員報酬制度について、平成29年6月22日開催予定の第68期定時株主総会に付議する予定です(報酬の決定方針については、の1の【取締役報酬関係】に記載しています)。

#### 【コーポレートガバナンス・コードの各原則に基づく開示】更新

【原則1-3(資本政策の基本的な方針)】

(資本政策の基本方針)

当社は、航空運送事業特有の事業リスクに備えるため、また、将来における企業成長と経営環境の変化に対応するための投資の原資を確保するために必要な純資産額を確保し、自己資本比率を安全な水準に保持するよう努めます。

あわせて、資金調達手段の多様性・柔軟性を確保する体制を整えることとし、それを実現するために必要な信用格付の維持に努めます。

また、当社は株主資本コストを意識し、これを上回る資本効率を達成することを目指し、その実現に向けて経営計画を策定し、財務目標を定め、目標達成に向けた具体的な施策を含めて公表・説明してまいります。

(株主還元方針)

当社は、株主の皆さまへの利益還元を経営の最重要事項のひとつとしてとらえており、将来における企業成長と経営環境の変化に対応するための投資や強固な財務体質構築に資する内部留保を確保しつつ、継続的・安定的な配当を基本として、株主の皆さまへの利益還元を積極的に行うことを基本方針としております。また、当社は、平成29年6月22日開催予定の第68期定時株主総会の決議により、毎年9月30日を基準日として、中間配当を行うことを取締役会にて決議できるよう定款を変更する予定です。

当社は、配当の方針として平成28年度は親会社株主に帰属する当期純利益から法人税等調整額の影響を除いた額の25%程度を株主の皆さまへの配当に充てる方針としておりましたが、平成29年度以降は同30%程度を株主の皆さまへの配当に充てる方針としております。

また、経済環境や当社の財務状況を見据え、必要に応じて、自己株式取得などの追加的株主還元の実施や、将来における財務目標の見直し、株主還元へのさらなる充実についても、柔軟に検討してまいります。

【原則1-4(いわゆる政策保有株式)】

(上場企業株式の保有に関する考え方)

当社が航空運送事業を経営するに当たっては、営業、調達、サービスの提供等の分野での広範な提携・協業関係の構築および地域社会との良好な関係の維持が不可欠であり、また、グローバル規模での競争に勝ち抜き、成長していくためにも様々な分野におけるパートナーとの関係強化を図ることが必要だと考えています。こうした目的を達成するため、当社は他社の株式を取得・保有する場合がありますが、その場合には、ステークホルダーとの信頼関係の維持を前提に、当社の企業価値向上につながる企業の株式を厳選し、保有対象とすることを基本としています。

なお、上場企業の株式の保有については、上述の目的に合った銘柄を必要最小限保有することを基本方針とし、企業価値向上への貢献度等を勘案し、適宜、見直すこととしており、企業価値向上の観点から保有する意義が乏しいと判断される銘柄については、市場への影響やその他事業面等で考慮すべき事項にも配慮しつつ売却を検討してまいります。

(議決権行使の基準)

当社が保有する株式の議決権行使に関する考え方は、当社の企業価値向上に資することを大前提とした上で、投資先企業の持続的成長と中長期的な企業価値向上に資するよう議決権を行使いたします。

【原則1-7(関連当事者間の取引)】

当社は、役員、主要株主等の関連当事者間の取引については、取締役会規程において取締役会の承認事項として定め、取締役会が個別取引に係る承認を通じて監視を行っています。

【原則3-1(情報開示の充実)】

JALグループは、ステークホルダーが容易にJALグループの企業姿勢を閲覧できるよう、「コーポレート・ガバナンスの基本方針」をはじめとして、企業理念、経営戦略、経営計画等の様々な情報を当社ウェブサイトに掲載しています。また、財務情報やCSR活動を統合して報告する「JAL REPORT」を毎年発行します。「JAL REPORT」については、当社ウェブサイトに掲載しています。

(<http://www.jal.com/ja/csr/report/>)

企業理念、経営戦略、経営計画やコーポレート・ガバナンスに関する基本的な考え方等の詳細につきましては以下のとおりです。

(1) 企業理念、経営戦略、経営計画

(企業理念)

当社は、「JALグループ企業理念」を次のとおり定めています。また、その詳細につきましては、当社ウェブサイトに掲載しています。

「JALグループは全社員の物心両面の幸福を追求し、

一、お客さまに最高のサービスを提供します。

一、企業価値を高め、社会の進歩発展に貢献します。」

(<http://www.jal.com/ja/outline/philosophy.html>)

(経営戦略・経営計画)

当社はオリンピック・パラリンピック開催、首都圏空港の発着枠拡大が見込まれる2020年を一つの節目として、新たに「2017-2020年度 JALグループ中期経営計画」を策定し、2017年4月28日に発表いたしました。

今回の中期経営計画策定にあたっては、「世界のお客さま、そして地域と社会」のために、私たちの目指す将来の姿として「世界のJAL」「一歩先を行く価値」「常に成長」をキーワードに、「JAL Vision」を掲げました。その実現に向けて、この4年間は「挑戦、そして成長へ」をテーマに、一歩ずつ着実に進み、将来の持続的かつ安定した成長に繋げてまいります。

(<http://www.jal.com/ja/outline/plan.html>)

(2) コーポレート・ガバナンスに関する基本的な考え方・基本方針

当社のコーポレート・ガバナンスに関する基本的な考え方は本報告書のⅠの1.「基本的な考え方」に記載のとおりです。また、JALグループ「コーポレート・ガバナンスの基本方針」を当社ウェブサイトに掲載しています。

(<http://www.jal.com/ja/outline/corporate/governance.html>)

(3)および(4) 経営陣幹部・取締役・監査役の報酬および選任・指名の決定方針と手続

当社は、任意の委員会である「指名委員会」、「報酬委員会」を設置しており、その詳細につきましては、本報告書のⅡの1.「任意の委員会の設置状況、および補足説明」に記載のとおりです。また、執行役員の選任および解任を行う場合、取締役会は、「人事委員会」に諮問し、その答申を踏まえ、決議します。

(5) 個々の選任・指名についての説明

取締役・監査役の選任事由については、株主総会の招集通知に記載しています。

【補充原則4-1-1(取締役会の経営陣に対する委任の範囲)】

取締役会は、効率的な意思決定を行うため、取締役会にて決議した「決裁及び職務権限に関する規程」に基づき、職務権限基準表に定める事項に関する意思決定を社長に委ねています。また、取締役会での議論を深めるべく、取締役会議案について、事前に社長以下の執行役員で議論を行い、論点を整理しておくこと、および社長による適切かつ機動的な意思決定に資することを目的として経営会議を設置しています。

【原則4-8(独立社外取締役の有効な活用)】

取締役会は、透明かつ公正な企業活動を促進し、コーポレート・ガバナンスを確立するため、当社の定める社外役員の「独立性基準」に基づき、3名以上の適切な人数の独立社外取締役候補を選任し、経営監視機能を強化しています。

【原則4-9(独立社外取締役の独立性判断基準および資質)】

独立性判断基準については本報告書のⅡの1.「独立役員関係」に記載のとおりです。

社外取締役は、その多様性確保に留意し、様々な分野に関する豊富な経験と高い見識や専門知識を有する者から選任するとともに、当社の定める社外役員の「独立性基準」に基づき、実質的な独立性を確保し得ない者は社外取締役として選任いたしません。

独立社外取締役候補の選定に当たって、指名委員会は、取締役会が多様な人材で活発かつ建設的・戦略的に運営され、中立的な立場で監視・監督を行えるよう、客観性を確保した審議を行った上で選考し、取締役会へ答申を行います。取締役会は、指名委員会からの答申を得た上で、取締役会の決議をもって独立社外取締役候補を決定します。

【補充原則4-11-1(取締役会の全体としての知識・経験・能力のバランス、多様性および規模に関する考え方)】

取締役会は、取締役に求められる義務を履行可能な者の中で、多様な知識、経験、能力、リーダーシップを有する者により構成し、定款の定めに従い、取締役の員数を3名以上15名以内とします(現状の取締役11名、内女性2名)。

取締役候補の選定に当たって、指名委員会は、上述の取締役会の構成に関する考え方を踏まえて選考を行います。取締役会は、指名委員会からの答申を得た上で、取締役会の決議をもって取締役候補を決定します。なお、社外取締役については、「原則4-9」で述べたとおりです。

【補充原則4-11-2(取締役・監査役の兼任状況)】

取締役・監査役が他の上場会社の役員を兼任する場合は、その兼任が当社の取締役・監査役としての職務に影響がないかを確認した上で、取締役会へ報告を行っています。

また、取締役・監査役の兼任の状況については、当社ウェブサイトに掲載しています。

(<http://www.jal.com/ja/outline/directors.html>)

【補充原則4-11-3(取締役会全体の実効性についての分析・評価)】

取締役会は、取締役会議長と社外取締役で構成する「コーポレート・ガバナンス委員会」を設置し、毎年、各取締役の自己評価なども参考にしつつ、取締役会の実効性を評価し、運営等について適切な見直しを行い、その概要を当社ウェブサイトに掲載しています。「コーポレート・ガバナンス委員会」の委員長は筆頭独立社外取締役とします。

(<http://www.jal.com/ja/outline/corporate/governance/governance.html>)

【補充原則4-14-2(取締役・監査役に対するトレーニングの方針)】

取締役に対しては、法的留意事項等を説明し、「忠実義務」「善管注意義務」を含む取締役の義務について周知徹底を図ります。

監査役に対しては、会社情報の提供に加え、社外研修や外部団体への継続的参加等により、監査役に求められる役割と責務を十分に理解する機会を提供し、必要な費用を負担します。

また、社外取締役・社外監査役については、当社に対する理解を深めるため、空港・営業・整備・運航・客室・貨物等の各現場の視察や安全に関する教育を行います。

【原則5-1(株主との建設的な対話に関する方針)】

当社は、株主総会が株主との建設的な対話の場であることを認識し、株主の視点に立って、招集通知等での正確な情報を十分な検討期間を確保して提供するとともに、株主総会における分かり易い情報提供を行い、株主が適切な権利行使ができる環境を整えます。

また、当社は、代表取締役、財務・経理担当役員等が積極的に対話に臨み、経営戦略・事業戦略・財務情報等について、公平性・正確性・継続性を重視し、次の方針の下、双方向の良好なコミュニケーションを図るIR(インベスター・リレーションズ)活動を展開します。

(1) 財務・経理担当役員、総務担当役員を株主との対話を統括する経営陣として指定しています。

(2) 当社は、財務部において、情報の収集および管理、開示を統括する責任者およびそれらを実施する担当者を配置し、関連部署と連携しながら、適時かつ公正・適正に情報開示を行っています。

(3) 当社は、四半期決算および経営計画公表時には決算および経営計画説明会を開催するとともに、「JAL REPORT」、「株主の皆さまへ」の発行および施設見学会の開催等により、投資機会の促進と情報開示の充実に努めています。

(4) 経営に株主意見を反映するため、株主との対話の結果については、適宜経営陣へのフィードバックを行い、経営陣は株主からの要望や意見、問題意識を共有しています。

(5) 当社では決算情報の漏えいを防ぎ、公平性を確保するために、当社の業況や決算に係る問合わせへの回答やコメントを一切行わないサイレントピリオドを設定するとともに公表しています。また、社内で、情報の統括管理およびインサイダー情報の管理に努めています。

【原則5-2(経営戦略や経営計画の策定・公表)】

当社は、2012-2016年度中期経営計画において、財務目標として「5年連続営業利益率10%以上、2016年度末自己資本比率50%以上」を掲げ、財務基盤の構築を進めてまいりました。営業利益率は2012-2016年度期間中5年連続で10%以上を達成し、また自己資本比率についても2016年度末に56.2%となりました。これを踏まえ、今般策定した2017-2020年度中期経営計画では、さらに収益性・効率性を高めるべく、営業利益率10%以上、2020年度までに投資利益率(ROIC)9%以上を財務目標として設定し、その実現に向けて努力してまいります。なお、本中期経営計画の内容については、当社ウェブサイト等で開示するとともに、決算説明会等を通じ、目標達成に向けた具体的な施策を説明しています。中期経営計画は、業績、将来の社会・経済情勢等を踏まえ、必要に応じ、見直しを行い、その背景や内容等について、決算説明会や株主総会等の場で説明を行っています。中期経営計画の詳細については、当社ウェブサイトに掲載しています。

(<http://www.jal.com/ja/outline/plan.html>)

また上記の財務目標に加え、当社は、株主資本コストを上回るROEを達成するとともに、持続的な向上を通じて企業価値を高めるべく努力してまいります。

企業価値向上の実現に向けては、事業リスクに備えるべく財務体質の健全性を確保した上で、自己資本比率60%程度の維持を前提として、収益性と資産効率を高めることにより、10%以上のROEを維持していくことを目指してまいります。

## 2. 資本構成

外国人株式保有比率	30%以上
-----------	-------

### 【大株主の状況】 更新

氏名又は名称	所有株式数(株)	割合(%)
日本マスタートラスト信託銀行株式会社(信託口)	17,606,000	4.97
日本トラスティ・サービス信託銀行株式会社(信託口)	15,938,000	4.50
京セラ株式会社	7,638,400	2.15
日本トラスティ・サービス信託銀行株式会社(信託口5)	6,619,600	1.87
日本トラスティ・サービス信託銀行株式会社(信託口9)	6,568,000	1.85
株式会社大和証券グループ本社	5,000,000	1.41
日本トラスティ・サービス信託銀行株式会社(信託口1)	4,907,800	1.38
日本トラスティ・サービス信託銀行株式会社(信託口2)	4,852,900	1.37
STATE STREET BANK AND TRUST COMPANY	4,425,900	1.25
日本トラスティ・サービス信託銀行株式会社(信託口7)	4,179,100	1.18

支配株主(親会社を除く)の有無	
-----------------	--

親会社の有無	なし
--------	----

## 【大株主の状況】

1. 上記株主の所有株式数には、信託業務または株式保管業務に係る株式数が含まれている場合があります。
2. 当社が航空法および定款に基づき株主名簿への記録を拒否した株式(外国人等持株調整株式)は79,102,870株であります。

**3. 企業属性**

上場取引所及び市場区分	東京 第一部
決算期	3月
業種	空運業
直前事業年度末における(連結)従業員数	1000人以上
直前事業年度における(連結)売上高	1兆円以上
直前事業年度末における連結子会社数	50社以上100社未満

**4. 支配株主との取引等を行う際における少数株主の保護の方策に関する指針****5. その他コーポレート・ガバナンスに重要な影響を与えうる特別な事情**

該当事項はありません。

経営上の意思決定、執行及び監督に係る経営管理組織その他のコーポレート・ガバナンス体制の状況

1. 機関構成・組織運営等に係る事項

組織形態	監査役設置会社
------	---------

【取締役関係】

定款上の取締役の員数	15名
定款上の取締役の任期	1年
取締役会の議長	会長(社長を兼任している場合を除く)
取締役の人数	11名
社外取締役の選任状況	選任している
社外取締役の人数	3名
社外取締役のうち独立役員に指定されている人数	3名

会社との関係(1)

氏名	属性	会社との関係( )												
		a	b	c	d	e	f	g	h	i	j	k		
岩田 喜美枝	他の会社の出身者													
小林 栄三	他の会社の出身者													
伊藤 雅俊	他の会社の出身者													

会社との関係についての選択項目

本人が各項目に「現在・最近」において該当している場合は「」、 「過去」に該当している場合は「」

近親者が各項目に「現在・最近」において該当している場合は「」、 「過去」に該当している場合は「」

- a 上場会社又はその子会社の業務執行者
- b 上場会社の親会社の業務執行者又は非業務執行取締役
- c 上場会社の兄弟会社の業務執行者
- d 上場会社を主要な取引先とする者又はその業務執行者
- e 上場会社の主要な取引先又はその業務執行者
- f 上場会社から役員報酬以外に多額の金銭その他の財産を得ているコンサルタント、会計専門家、法律専門家
- g 上場会社の主要株主(当該主要株主が法人である場合には、当該法人の業務執行者)
- h 上場会社の取引先(d、e及びiのいずれにも該当しないもの)の業務執行者(本人のみ)
- i 社外役員の相互就任の関係にある先の業務執行者(本人のみ)
- j 上場会社が寄付を行っている先の業務執行者(本人のみ)
- k その他

会社との関係(2)

氏名	独立役員	適合項目に関する補足説明	選任の理由
岩田 喜美枝		該当なし	行政および企業経営における長期の経験の中で、女性の活躍支援・ダイバーシティ・企業の社会的責任(CSR)・ワークスタイル変革等の豊富な経験・実績と高い見識を有し、客観的・専門的な視点から、当社の経営への助言や業務執行に対する適切な監督を行っております。以上により、当社の持続的な企業価値向上実現のために適切な人材と判断し、当社の定める社外役員の「独立性基準」を満たす社外取締役として選任しております。



小林 栄三	該当なし	世界各地で事業を展開する総合商社の経営のトップとして、グローバルな経営と多角的なグループ企業の統率において豊かな経験と経営に関する高い見識を有し、実践的・多角的な視点から、当社の経営への助言や業務執行に対する適切な監督を行っております。以上により、当社の持続的な企業価値向上実現のために適切な人材と判断し、当社の定める社外役員の「独立性基準」を満たす社外取締役として選任しております。
伊藤 雅俊	該当なし	お客さま視点でのマーケティングに長けたグローバル企業の経営のトップとして、豊かな経験と経営に関する高い見識を有しております。取締役会における多様化と議論の活性化、ならびに当社の持続的な企業価値向上実現のために適切な人材と判断し、当社の定める社外役員の「独立性基準」を満たす社外取締役として選任しております。

指名委員会又は報酬委員会に相当する任意の委員会の有無

あり

任意の委員会の設置状況、委員構成、委員長(議長)の属性

	委員会の名称	全委員(名)	常勤委員(名)	社内取締役(名)	社外取締役(名)	社外有識者(名)	その他(名)	委員長(議長)
指名委員会に相当する任意の委員会	指名委員会	5	0	2	3	0	0	社外取締役
報酬委員会に相当する任意の委員会	報酬委員会	5	0	2	3	0	0	社外取締役

補足説明

【指名委員会】

取締役候補および監査役候補の選任に関する議案を株主総会に提出する場合、指名委員会は、取締役会から諮問を受け、当該候補の人格、知見、能力、経験、実績等を総合的に判断し、取締役会に答申します。指名委員会は社長を含む5名以内の取締役で構成し、過半数は社外取締役とします。委員長は社外取締役より選定します。また、指名委員会は、当社の企業理念、中長期的な経営戦略、経営計画の実現を目標とした社長等の経営陣幹部の後継者の計画について検討を行います。

【報酬委員会】

報酬委員会は、取締役、執行役員および監査役の報酬に関して、取締役会からの諮問事項について協議し、その結果を取締役に答申します。報酬委員会は社長を含む5名以内の取締役で構成し、過半数は社外取締役とします。委員長は社外取締役より選定します。これらにより報酬決定プロセスの透明性と公正性を担保します。また、報酬委員会は持続的な成長に向けた健全なインセンティブとなる報酬制度について検討を行います。

【監査役関係】

監査役会の設置の有無	設置している
定款上の監査役の数	6名
監査役の数	5名

監査役、会計監査人、内部監査部門の連携状況

【監査役と会計監査人の連携状況】

監査役は、監査計画策定および決算時に会計監査人から報告を受け、必要に応じて随時報告を求めます。

【監査役と内部監査部門の連携状況】

内部監査部門と2ヶ月毎に定期的に意見・情報の交換をしております。

社外監査役の選任状況	選任している
社外監査役の数	3名

社外監査役のうち独立役員に指定されている人数

3名

会社との関係(1)

氏名	属性	会社との関係( )												
		a	b	c	d	e	f	g	h	i	j	k	l	m
熊坂 博幸	公認会計士													
八田 進二	学者													
加毛 修	弁護士													

会社との関係についての選択項目

本人が各項目に「現在・最近」において該当している場合は「」、「過去」に該当している場合は「」

近親者が各項目に「現在・最近」において該当している場合は「」、「過去」に該当している場合は「」

- a 上場会社又はその子会社の業務執行者
- b 上場会社又はその子会社の非業務執行取締役又は会計参与
- c 上場会社の親会社の業務執行者又は非業務執行取締役
- d 上場会社の親会社の監査役
- e 上場会社の兄弟会社の業務執行者
- f 上場会社を主要な取引先とする者又はその業務執行者
- g 上場会社の主要な取引先又はその業務執行者
- h 上場会社から役員報酬以外に多額の金銭その他の財産を得ているコンサルタント、会計専門家、法律専門家
- i 上場会社の主要株主(当該主要株主が法人である場合には、当該法人の業務執行者)
- j 上場会社の取引先(f、g及びhのいずれにも該当しないもの)の業務執行者(本人のみ)
- k 社外役員の相互就任の関係にある先の業務執行者(本人のみ)
- l 上場会社が寄付を行っている先の業務執行者(本人のみ)
- m その他

会社との関係(2)

氏名	独立役員	適合項目に関する補足説明	選任の理由
熊坂 博幸		該当なし	公認会計士としての豊富な経験・実績と、会計に関する高度な見識を有していることから、当社の定める社外役員の「独立性基準」を満たす社外監査役として選任しております。
八田 進二		該当なし	「会計監査論」および「企業の内部統制」において、企業の実務分野の研究の権威として、豊富な経験と高い見識を有していることから、当社の定める社外役員の「独立性基準」を満たす社外監査役として選任しております。
加毛 修		該当なし	昭和48年4月の弁護士登録以降、官庁や企業でのコンプライアンスの指導や不正事件に関する調査委員会の委員を歴任するなど、コンプライアンス、企業統治に関する豊かな経験と見識を有しており、当社の監査役として法律面等での監査・アドバイスをを行い、企業の活性化と健全性の維持に大いに貢献することを期待し、当社の定める社外役員の「独立性基準」を満たす社外監査役として選任しております。

【独立役員関係】

独立役員の数

6名

その他独立役員に関する事項

独立役員の資格を充たす社外役員を全て独立役員に指定しております。

当社の社外役員については、高い経営の透明性と強い経営監視機能を発揮するコーポレート・ガバナンス体制を高いレベルで確立し、企業価値の向上を図るため、その独立性を判断する基準(原則として、以下のいずれにも該当しない者を独立性を有する者と判断する)を以下のとおり定めております。

1. 現在または過去10年間に於いて、当社および当社の連結子会社の業務執行者(注)であった者。
2. 過去3年間に於いて下記a～fのいずれかに該当していた者。
  - a. 当社との一事業年度の取引額が、当社または当該取引先のいずれかの連結売上高の1%を超える取引先またはその業務執行者。
  - b. 当社への出資比率が5%以上の大株主またはその業務執行者。

- c. 当社の主要な借入先またはその業務執行者。
  - d. 当社より年間1,000万円を超える寄付を受けた者または受けた団体に所属する者。
  - e. 当社より役員報酬以外に年間1,000万円を超える報酬を受けた者またはその連結売上高の1%を超える報酬を受けた団体に所属する者。
  - f. 当社の業務執行者が他の会社の社外役員に就任している場合における当該他の会社の業務執行者。
3. 上記1および2に掲げる者の配偶者または二親等以内の親族。

(注)業務執行者とは業務執行取締役、執行役員をいう。

また、独立社外取締役・独立社外監査役で構成する会合および外部会計監査人と独立社外取締役との会合を定期的に行っています。

## 【インセンティブ関係】

取締役へのインセンティブ付与に関する 施策の実施状況 <span style="background-color: #FFA500;">更新</span>	その他
--	-----

該当項目に関する補足説明 更新

経営陣の報酬について、当社の持続的かつ堅実な成長と中長期的な企業価値の向上を目的として、企業理念および経営戦略に合致した経営陣の職務の遂行を強く動機付けるため、業績連動強化、自社株式報酬導入等を含めた新たな役員報酬制度について、平成29年6月22日開催予定の第68期定時株主総会に付議する予定です(報酬の決定方針については、の1の「取締役報酬関係」に記載しています)。

ストックオプションの付与対象者	
-----------------	--

該当項目に関する補足説明

## 【取締役報酬関係】

(個別の取締役報酬の)開示状況	個別報酬の開示はしていない
-----------------	---------------

該当項目に関する補足説明

取締役、監査役、社外役員の役員区分ごとの報酬等の種類別の総額および対象となる役員の員数を開示しております。

報酬の額又はその算定方法の決定方針 の有無 <span style="background-color: #FFA500;">更新</span>	あり
---	----

報酬の額又はその算定方法の決定方針の開示内容

当社における取締役の報酬額(総額)は「年額4億5,000万円以内」(平成23年3月28日株主総会承認可決)となっております。なお、取締役の報酬額には使用人兼取締役に対する使用人としての給与は含まれないものとなっております。この上限額の範囲で、社外取締役が委員長を務め、かつ構成員の過半数を占める報酬委員会の答申を受け、取締役会にて決定されます。

当社における監査役報酬(総額)は「年額1億円以内」(平成24年7月10日臨時株主総会承認可決)となっております。

なお、当社は、第68期定時株主総会に付議する予定の「取締役の金銭による報酬等の額改定および業績連動型株式報酬制度導入の件」が原案どおり承認可決されることを条件として、平成29年7月1日より、取締役(社外取締役を除く)および執行役員の報酬の決定に関する方針を以下のとおり改定することとしております。

### 基本方針

- (1)当社および当社グループの持続的かつ堅実な成長と中長期的な企業価値の向上を目的として、企業理念および経営戦略に合致した職務の遂行を促し、また具体的な経営目標の達成を強く動機付けるものとします。
- (2)年度の業績と連動する年次インセンティブ(業績連動型賞与)と、株主との利害の共有をより一層促進することを目的として中長期的な業績による企業価値と連動させる長期インセンティブ(業績連動型株式報酬)の割合を適切に設定し、健全な企業家精神の発揮に資するものとします。
- (3)当社の業績を踏まえ、当社の経営陣に相応しい処遇とします。

### 報酬水準および報酬構成比率

- (1)当社の経営環境を踏まえ、また客観的な報酬市場データを参考に、適切な報酬水準に設定します。
  - (2)当社の事業の内容やインセンティブ報酬の実効性等を考慮し、「固定の基本報酬の額」、「目標に対する達成度合いによって支給される年次インセンティブ(業績連動型賞与)の額」、「目標に対する達成度合いによって交付される長期インセンティブ(業績連動型株式報酬)の額」の割合を次のように設定します。
- 仮に目標に対する達成度合いが100%である場合の目安： 〃 〃 〃 = 50% : 30% : 20%
- なお、上記割合はあくまで目安であり、当社株式の株価の変動等に応じて上記割合は変動いたします。

執行役員が取締役を兼務する場合の手当の額および代表権を有する場合の手当の額を除いた額とします。



## インセンティブ報酬の仕組み

(1)年次インセンティブ(業績連動型賞与)として毎期支給する金銭の額は、業績目標どおりに達成した場合に支給する額を100とすると、その達成度に応じて概ね0~200程度で変動するものとします。業績評価指標は「親会社株主に帰属する当期純利益」「安全運航に関する指標」「各役員の個別評価指標」等とし、経営環境や各役員の役割の変化等に応じて適宜見直しを検討することとします。

(2)長期インセンティブ(業績連動型株式報酬)として毎期交付する株式の数は、業績目標どおりに達成した場合に交付する数を100とすると、その達成度に応じて概ね0~220程度で変動するものとします。業績評価期間は3年間とし、毎期、連続する3事業年度の業績を評価します。業績評価指標は、中期経営計画で重視する「連結営業利益率」「連結ROIC」「顧客満足度」等とし、中期経営計画期間毎に見直しを検討することとします。なお、対象取締役および執行役員に対しては、本株式報酬制度により交付を受けた普通株式について、株主の皆さまとの利害の共有をより一層促進することを目的として、役位ごとの保有目標株式数などを設定し一定の売却制限を課すことといたします。

## 報酬決定の手続きその他

取締役および執行役員の報酬に関する事項は、当社が任意に設置する報酬委員会における審議・答申を経て、取締役会で決定することとします。報酬委員会の構成員の過半数は社外取締役とし、委員長は社外取締役から選定します。

## 【社外取締役(社外監査役)のサポート体制】

社外取締役については、秘書部がこれを補佐する者として担当秘書を設け、日頃より、スケジュールの確認、情報伝達、資料の提供等を行っています。社外監査役については、監査役室あるいは事案によっては常勤監査役が直接連絡をとり、同様のサポートを日常継続的に行っています。取締役会議案については、取締役会開催の約1週間前に付議議案を送付し、個別の質問や意見に対して適宜、資料の提供や必要な説明を実施しています。また、社外取締役・社外監査役は取締役会決議案件および社長決裁案件のうち事前確認が必要なものの審議を行う経営会議に出席し、意見を述べるような体制をとっています。

## 2. 業務執行、監査・監督、指名、報酬決定等の機能に係る事項(現状のコーポレート・ガバナンス体制の概要) 更新

意思決定の迅速化を図る観点から、当社は執行役員制度を採用しており、取締役11名(内女性2名)、取締役兼務者を除く執行役員26名(内女性3名)の体制となっております。

### 【ステークホルダーとの関係】

#### (1) 株主権利の確保

当社は、会社および株主共同の利益のために行動し、会社法・航空法の規定に準拠し、様々な株主の権利行使が円滑に行われるよう十分に配慮します。とりわけ株主総会が株主との建設的な対話の場であることを認識し、株主の視点に立って、適切な権利行使ができる環境を整えます。また、公平性・正確性・継続性を重視し、双方向の良好なコミュニケーションを図るIR(インベスター・リレーションズ)活動に積極的に取り組み、株主との建設的な対話を促進します。

#### (2) 企業市民としての責務

JALグループは、CSR基本方針「将来の世代により良い社会を繋げることを目指し、日本の翼として、本業である航空運送事業を通じて、社会からのご期待にお応えするとともに、さまざまな社会問題の解決に取り組みます。」を定め、ステークホルダーとの適切な協働と「JALフィロソフィ」の実践を通じて企業理念の実現を目指します。

### 【取締役会】

#### (1) 取締役会

取締役会は、企業価値向上のため、取締役候補および監査役候補の選任、執行役員の選任、報酬の決定、ならびに重要な意思決定を通じて、高い経営の透明性と強い経営監視機能を確保します。

また、取締役会は、経営監視機能と業務執行機能を明確化し、業務執行取締役でない取締役から取締役会議長を選任するとともに、3名以上の適切な人数の独立性の高い社外取締役候補を選任します。社外取締役は適切な助言機能を発揮します。

取締役会は、効率的な意思決定を行うため、取締役会にて決議した「決裁及び職務権限に関する規程」に基づき、職務権限基準表に定める事項に関する意思決定を社長に委ねています。また、取締役会および社長による適切かつ機動的な意思決定に資することを目的として経営会議を設置しています。

#### (2) 取締役会の実効性確保

取締役会は、取締役会議長と社外取締役で構成する「コーポレート・ガバナンス委員会」を設置し、毎年、各取締役の自己評価なども参考にしつつ、取締役会の実効性を評価し、運営等について適切に見直しを行い、その結果の概要を開示します。「コーポレート・ガバナンス委員会」の委員長は筆頭独立社外取締役とします。

#### (3) 取締役

取締役に対しては、法的留意事項等を説明し、「忠実義務」「善管注意義務」を含む取締役の義務について周知徹底を図ります。また、取締役の任期は1年として、各事業年度に対する経営責任の明確化を図ります。

社外取締役は、その多様性確保に留意し、様々な分野に関する豊富な経験と高い見識と専門知識を有する者から選任するとともに、当社の定める社外役員の「独立性基準」に基づき、実質的な独立性を確保し得ない者は社外取締役として選任いたしません。また、社外取締役のうち1名を筆頭独立社外取締役として選任し、監査役ならびに社内各部門との連携強化を図ります。

社外取締役については、当社に対する理解を深めるため、空港・営業・整備・運航・客室・貨物等の各現場の視察や安全に関する教育を行います。

### 【監査役および監査役会】

#### (1) 監査役

監査役は、取締役会その他重要な会議に出席する他、重要な決裁書類等の閲覧により、会社経営および事業運営上の重要事項ならびに業務執行状況を監査します。また、監査役室スタッフと共に、各事業所、子会社に毎年監査を行い、その結果を代表取締役へ報告します。さらに内部監査部門や会計監査人との情報交換にも努めるほか、子会社の監査役との会議を定期的開催し、グループ全体での監査の充実強化を図ります。

す。

当社は、監査役に対して会社情報の提供に加え、社外研修や外部団体への継続的参加等により、監査役に求められる役割と責務を十分に理解する機会を提供し、必要な費用を負担します。

社外監査役は、様々な分野に関する豊富な知識、経験を有する者から選任するとともに、当社の定める社外役員の「独立性基準」に基づき、実質的な独立性を確保し得ない者は社外監査役として選任いたしません。社外監査役は、他の監査役とともに内部監査部門、会計監査人と連携し、より中立的、客観的な視点から監査を実施することにより、経営の健全性を確保します。

社外監査役については、当社に対する理解を深めるため、空港・営業・整備・運航・客室・貨物等の各現場の視察や安全に関する教育を行います。

## (2) 監査役会

監査役会は、取締役の職務の執行の監査、会計監査人の選解任や監査報酬に係る権限の行使などの役割・責務を果たすに当たって、株主に対する受託者責任を踏まえ、独立した客観的な立場において適切な判断を行います。

## 【各種委員会の設置】

当社は、高い経営の透明性と強い経営監視機能を発揮するコーポレート・ガバナンス体制を構築するため、取締役会の下に、前述のコーポレート・ガバナンス委員会のほか以下の各種委員会を設置しております。

### (1) 指名委員会

取締役候補および監査役候補の選任に関する議案を株主総会に提出する場合、指名委員会は、取締役会から諮問を受け、当該候補の人格、知見、能力、経験、実績等を総合的に判断し、取締役会に答申します。指名委員会は社長を含む5名以内の取締役で構成し、過半数は社外取締役とします。委員長は社外取締役より選定します。また、指名委員会は、当社の企業理念、中長期的な経営戦略、経営計画の実現を目標とした社長等の経営陣幹部の後継者の計画について検討を行います。

### (2) 報酬委員会

報酬委員会は、取締役、執行役員および監査役の報酬に関して、取締役会からの諮問事項について協議し、その結果を取締役に答申します。報酬委員会は社長を含む5名以内の取締役で構成し、過半数は社外取締役とします。委員長は社外取締役より選定します。これらにより報酬決定プロセスの透明性と公正性を担保します。また、報酬委員会は持続的な成長に向けた健全なインセンティブとなる報酬制度について検討を行います。

### (3) 人事委員会

執行役員の選任および解任を行う場合、取締役会は、人事委員会に諮問し、その答申を踏まえ、決議します。人事委員会は社長を含む5名以内の取締役で構成し、過半数は社外取締役とします。委員長は社長とします。

### (4) 役員懲戒委員会

取締役および執行役員の懲戒を行う場合、役員懲戒委員会で決定します。役員懲戒委員会は社長を含む5名以内の取締役で構成し、過半数は社外取締役とします。委員長は社外取締役より選定します。なお、株主総会への取締役解任議案の提出等については取締役会の決議を要するものとします。

なお、上記委員会の他、独立した客観的な立場に基づく情報交換・認識共有を図るべく、独立役員のみを構成員とする意見交換の場を必要に応じて開催します。

## 【情報開示】

ステークホルダーが容易にJALグループの企業姿勢を閲覧できるよう、「コーポレート・ガバナンスの基本方針」をはじめとして、企業理念、経営戦略、経営計画等の様々な情報を当社ウェブサイトに掲載します。また、財務情報やCSR活動を統合して報告する「JAL REPORT」を毎年発行します。

## 【JALフィロソフィ教育】

代表取締役社長は、「JALフィロソフィ」をJALグループに浸透させるため、自らを含め、JALグループの役員および社員を対象としたJALフィロソフィ教育を適宜実施します。

ガバナンスに関するその他の機関は以下のとおりで当社内に設置しております。

## 【経営会議】

取締役会および社長による適切かつ機動的な意思決定に資することを目的とした機関とし、取締役会決議案件および社長決裁案件のうち経営会議による確認が必要なものの審議を行います。

## 【グループ業績報告会】

取締役、執行役員、主要関連会社社長が参加し、グループの業績の状況を共有すると同時に、業績向上のための検討を行います。

## 【JALフィロソフィ会議】

JALフィロソフィの浸透を推進することを目的とし、取り組みの基本方針策定、諸施策の立案・実施、およびその進捗管理を行います。

## 【グループ安全対策会議】

「安全」を徹底して推進するため、社長直下に安全推進本部を設置しております。安全推進本部が事務局となるグループ安全対策会議は、日常運航上の安全に係わる情報共有、対応策の決定ならびに安全に係わる重要施策の検討、方針確認を行います。

## 【コーポレートブランド推進会議】

JALグループの企業理念・方針に基づき、コーポレートブランド(企業価値)に係る重要な方針の策定を行い、企業活動の実態を把握し、コーポレートブランド向上に関する各施策の進捗管理および情報共有を行います。

## 【経営連絡会】

役員間で経営に係る案件の進捗確認および情報共有を行います。

【コーポレート・ガバナンス委員会】

JALグループ「コーポレート・ガバナンスの基本方針」について、少なくとも年1回取り組み状況を確認し、会社の持続的な成長と中長期的な企業価値の向上に資するものであるかどうか分析・評価し、取締役会に必要な答申・報告を行います。

### 3. 現状のコーポレート・ガバナンス体制を選択している理由

当社企業理念のもと、適切な経営判断を迅速に行うと同時に、高い経営の透明性と強い経営監視機能を発揮するコーポレート・ガバナンス体制を確立し、企業価値の向上に努め、説明責任を果たすため、本体制を敷いております。

## 株主その他の利害関係者に関する施策の実施状況

### 1. 株主総会の活性化及び議決権行使の円滑化に向けての取組み状況

	補足説明
株主総会招集通知の早期発送	議案について十分な検討時間を確保することを目的として、総会開催日の3週間前までに発送することを目指してまいります。
集中日を回避した株主総会の設定	他社の株主総会が最も集中すると見込まれる日を選び、より多くの株主の皆さまにご出席いただきやすい日を設定してまいります。
電磁的方法による議決権の行使	インターネットによる議決権行使を可能にします。
議決権電子行使プラットフォームへの参加その他機関投資家の議決権行使環境向上に向けた取組み	機関投資家向け議決権電子行使プラットフォームに参加します。
招集通知(要約)の英文での提供	当社ウェブサイトにて英文招集通知を掲載し、議決権行使の円滑化を図ってまいります。

### 2. IRに関する活動状況

	補足説明	代表者自身による説明の有無
個人投資家向けに定期的説明会を開催	個人株主向けに、IR担当役員出席のもと当社の経営状況の報告や当社施設の見学会などを年数回実施しております。	あり
アナリスト・機関投資家向けに定期的説明会を開催	四半期決算発表時と経営計画発表時に収容人数300名規模の会場において代表取締役やIR担当役員による説明を実施しております。	あり
海外投資家向けに定期的説明会を開催	代表取締役やIR担当役員出席のもと、当社の経営状況の報告を海外投資家に対して、年数回実施しております。	あり
IR資料のホームページ掲載	決算短信、有価証券報告書、アナリスト・機関投資家向け説明会資料について、当社ウェブサイトに掲載することとしております。 <a href="http://www.jal.com/ja/investor/library/">http://www.jal.com/ja/investor/library/</a>	
IRに関する部署(担当者)の設置	担当役員: 取締役専務執行役員 斉藤 典和 担当部: 財務部	

### 3. ステークホルダーの立場の尊重に係る取組み状況 更新

	補足説明
社内規程等によりステークホルダーの立場の尊重について規定	当社ウェブサイトにおいて、法令で定められた以外にも、グループ各社員に浸透させている「JALグループ企業理念」および「JALフィロソフィ」、安全への取組み、プレスリリース、各種実績等を掲載し、ステークホルダーとの対話を重視しながら、信頼関係を積み重ねてまいります。

<p>環境保全活動、CSR活動等の実施</p>	<p>「JALグループCSR基本方針」          JALグループは、将来の世代により良い社会を繋げることを目指し、日本の翼として、本業である航空輸送事業を通じて、社会からのご期待にお応えするとともに、様々な社会課題の解決に取り組みます。</p> <p>JALグループのCSR活動は、JALグループ企業理念の実現に向け、私たちの行動指針である「JALフィロソフィ」を実践することを通じて推進します。</p> <p>「環境指針・行動計画」          重要な社会インフラである航空輸送という責務を担う者は、同時に地球環境への配慮という責務も担わなければならないという認識のもと、JALグループは、環境負荷の抑制と保全を経営の最重要課題の一つに位置付け、次世代にこの豊かな地球を伝えるために、そして空から見る地球がいつまでも美しくあるように、以下のとおり「空のエコ」を実現し続けます。</p> <ol style="list-style-type: none"> <li>1. 地球温暖化の防止に向けた取り組みを積極的に推進します。</li> <li>2. 環境社会活動・環境啓発活動を積極的に推進します。</li> <li>3. 資源循環型社会の実現および環境保全に努力します。</li> <li>4. 空港周辺の環境保全に努めます。</li> <li>5. 生物多様性に配慮します。</li> </ol>
<p>ステークホルダーに対する情報提供に係る方針等の策定</p>	<p>ステークホルダーが容易にJALグループの企業姿勢を閲覧できるよう、「コーポレート・ガバナンスの基本方針」をはじめとして、企業理念、経営戦略、経営計画等の様々な情報を当社ウェブサイトに掲載します。また、財務情報やCSR活動を統合して報告する「JAL REPORT」を毎年発行します。</p>
<p>その他</p>	<p>JALグループでは、多様な人材の活躍を推進していくことが、新しい企業価値を創造していくことへの源泉となるとの考え方から、性別・出身会社・国籍・年齢・性的指向・性自認・障がいの有無などによらず、誰もがいきいきと活躍できる会社を目指し、以下のような取り組みを続けています。</p> <p>【多様な人材が活躍するためのインフラ整備】          共通の育成プログラムを整えているほか、人事データベースのグループ共通化を進めています。そのうえで、JALグループの経営やマネジメントにおける役割の大きさが一定以上のポストを「グループマネジメント(GM)ポスト」と位置づけ、報酬・処遇を統一し、出身会社によらず、実力と意欲のある社員を登用する「GM制度」を導入しています。また、「グローバルHR方針」を策定し、海外地区採用のスタッフの育成にも力を入れ、研修や制度の整備を進めています。</p> <p>【ダイバーシティ&amp;インクルージョン】          経営の明確な意思として、2014年に「ダイバーシティ宣言」を発し、女性活躍の推進などに取り組んでいます。2016年4月には、全社員総活躍に向けた取り組みをより一層深化させていくことを目的に、人事部に「ダイバーシティ推進グループ」を新設しました。当該組織においては、高齢者雇用の促進や障がいのある方の活躍の場を増やす取り組みなどについても、積極的に進めています。また、LGBT(性的マイノリティ)への理解を深める活動を通じて、多様な価値観を認める風土を醸成し、働きやすい職場の実現や組織の活性化につなげていきます。</p> <p>【女性活躍の推進】          JALグループの女性管理職比率を現在(2016年3月31日)の15.6%から2023年度末には20%に引き上げる目標を立て、「環境の整備」「人材育成の強化」「風土の醸成」を3本柱とした女性活躍のための施策を実施しています。これまで「JALなでしこラボ」などさまざまな取り組みを進めてきたことが評価され、JALは経済産業省および東京証券取引所により、2014年度から3年連続で「なでしこ銘柄」に選定されました。</p> <p>【ワークスタイルの変革推進】          2014年度に「ワークスタイル変革推進室」を新設し、全社員がこれまで以上にやりがいを持って働き、活躍できるよう、社員の意識改革とインフラ整備を加速しています。</p> <p>【健康経営】          JALの企業理念である「全社員の物心両面の幸福を追求」し、「世界で一番お客さまに選ばれ、愛される航空会社」となるためには、その原動力となるJALグループ全社員の心身の健康が不可欠であり、社員と家族の健康は、会社にとってかけがえのない「財産」であるとの社長メッセージのもと、健康推進プロジェクト「JAL Wellness」を設定し、社員・会社・健康保険組合が一体となって「健康づくり」に取り組んでいます。JALは、経済産業省および東京証券取引所により、初代の健康経営銘柄に引き続き2016年および2017年と3年連続で「健康経営銘柄」に選定されました。          2017年4月からは、当社代表取締役副社長を「健康経営責任者」に任命し、健康経営を更に推進してまいります。</p> <p>これからもJALグループの全員が、豊かな個性を活かし、ライフとワークの相乗効果で新たな価値を生み出していく企業風土を育むことで、真のダイバーシティを実現していきます。</p>



## 内部統制システム等に関する事項

### 1. 内部統制システムに関する基本的な考え方及びその整備状況 更新

#### 【内部統制システムの基本方針】

JALグループは、お客さまに最高のサービスを提供し、企業価値を高め、社会の進歩発展に貢献するために、「コーポレート・ガバナンスの基本方針」を定め、その実効性の向上を目指し、以下に述べる体制や事項に関して制度や組織を整え、会社法および会社法施行規則に基づく業務の適正性を確保します。また、内部統制システムの整備・運用状況を評価検証し、是正が必要な場合は改善措置を講ずることとします。

1. 取締役、使用人の職務の執行が法令および定款に適合することを確保するための体制を整備します。
  - (1) 企業の行動指針である「JALフィロソフィ」を制定し、取締役・使用人にその実践を促します。
  - (2) 取締役会が「内部統制システムの基本方針」を決定し、総務部が内部統制システムの整備を推進します。
  - (3) 総務部がコンプライアンスに係る業務を統括し、関連規程の整備および運用状況をモニタリングします。
  - (4) 取締役・使用人の職務執行が法令等に適合することを確保するための監査体制を整えます。
2. 取締役の職務の執行に係る情報の保存および管理に関する体制を整備します。  
取締役の職務の執行に係る情報は、法令および社内規程に従い、適切に保存・管理します。
3. 損失の危険の管理に関する規程その他の体制を整備します。  
グループ全体のリスクを管理するために、「グループ安全対策会議」「リスクマネジメント委員会」「財務リスク委員会」等を設置し、適切にリスクを管理し、損失の危険の発生を未然に防止します。また、「JALグループ内部統制要綱」等を制定し、総務部が業務の適正性を継続的にモニタリングします。
4. 取締役の職務の執行が効率的に行われることを確保するための体制を整備します。
  - (1) 定例取締役会を月1回開催するとともに、必要に応じて臨時開催し、グループの経営方針・計画等に係る重要な意思決定を行います。また、「経営会議」「グループ業績報告会」等の会議体を設置し、取締役の職務の執行の効率性を確保します。
  - (2) 社内規程により、職務権限、職制権限、業務分掌等を定め、効率的な職務執行を確保するための分権をします。
5. JALグループにおける業務の適正を確保するための体制を整備します。
  - (1) 「JALグループ会社管理規程」を制定し、グループ各社が「JALフィロソフィ」に基づいて公正かつ効率的に経営を行う体制を確保します。また、「JALグループ内部統制要綱」を制定し、総務部が業務の適正性を継続的にモニタリングします。
  - (2) JALグループ各社の取締役等の職務の執行に係る事項の会社への報告に関する体制を整備します。
  - (3) JALグループ各社の損失の危険の管理に関する規程その他の体制を整備します。
  - (4) JALグループ各社の取締役等の職務の執行が効率的に行われることを確保するための体制を整備します。
  - (5) JALグループ各社の取締役等及び使用人の職務の執行が法令および定款に適合することを確保するための体制を整備します。
6. 監査役がその職務を補助すべき使用人を置くことを求めた場合における当該使用人に関する事項、当該使用人の取締役からの独立性に関する事項、監査役の当該使用人に対する指示の実効性の確保に関する事項を整備します。
7. 監査役への報告等に関する体制を整備します。
  - (1) 取締役及び使用人が監査役に報告するための体制を整備します。
  - (2) JALグループ各社の取締役、監査役、使用人またはこれらの者から報告を受けた者が監査役に報告するための体制を整備します。
  - (3) 報告をした者が当該報告をしたことを理由として不利な取扱いを受けないことを確保するための体制を整備します。
8. 監査役がその職務の執行について生ずる費用の前払または償還の手続その他の当該職務の執行について生ずる費用または債務の処理に係る方針に関する事項を整備します。
9. その他監査役会または監査役の監査が実効的に行われることを確保するための体制を整備します。

#### 【内部統制システムの運用状況】

1. 取締役、使用人の職務の執行が法令および定款に適合することを確保するための体制を整備します。
  - (1) 年度計画に沿って、「JALフィロソフィ」教育を実施しています。
  - (2) コーポレートガバナンス・コードの精神を踏まえ、「コーポレート・ガバナンスの基本方針」等の規程類を適切に改定し、各原則についても、必要な対応、体制整備を行っています。同時にこれらを反映した「コーポレート・ガバナンスに関する報告書」を東京証券取引所へ提出、当社ウェブサイト等にて開示しています。
  - (3) 「内部統制システムの基本方針」および「JALグループ内部統制要綱」を設定し、会社法および金融商品取引法の内部統制の整備・運用および評価を適切に行っています。
  - (4) 原則として3カ月毎に発行するコンプライアンス情報誌やイントラネット上で、公益通報窓口（社内・社外）に関する社内周知を実施しています。
  - (5) 新規取引先候補の属性確認を実施しているほか、3年毎に定期審査として属性情報に変更がないかレビューを行っています。
  - (6) 取締役に対し、法的留意事項等を説明し、「忠実義務」「善管注意義務」を含む取締役の義務、権限および責任について周知徹底を図っています。また使用人等に対し、職務執行に必要な知識習得のための教育を実施し、周知徹底を図っています。
  - (7) 監査部は、年度計画に基づき、「JALグループ内部統制要綱」に定められた内部管理体制の整備および運用状況を確認しています。各監査毎に、経営者へ監査結果を報告し、監査役には定期的に、監査の進捗状況、監査結果を報告しています。
  - (8) 整備監査部は、各種法令、社内規程に従った整備業務が実施されていることを確認しています。
  - (9) 安全推進本部は、グループ安全対策会議を開催するとともに、安全監査計画に基づき、提出資料等を通じて、経営の安全に係る討議、関与、指示等を確認しています。また、支店への安全ローピングや運航調査を実施しています。
2. 取締役の職務の執行に係る情報の保存および管理に関する体制を整備します。
  - (1) 取締役会そのほかの重要な会議の意思決定に係る情報（文書・議事録）および重要な決裁に係る情報（稟議書）は、法令および取締役会規程・各種会議体規程・決裁及び職務権限に関する規程に従って作成し、法令および文書保管・保存規程に基づき保存・管理しています。
  - (2) 電子稟議システム（決裁・稟議システム）に係るシステムを安全に管理し、不測の事態にも適切に対応しています。

3. 損失の危険の管理に関する規程その他の体制を整備します。

- (1) JALグループ全体で安否確認システムを活用した通報訓練を、原則年2回以上実施する等、不測の事態に備え、常日頃より社員一人一人の危機管理意識の醸成に努めています。
- (2) 本社中枢機能が集約されている首都直下型地震の発災リスクを想定し、平成27年度策定した事業継続計画(震災対策BCP)について、平成28年度も引き続き震災対策事業継続計画関連部と連携し、整備ならびに実効性のある計画に向け継続的に取り組んでいます。
- (3) グループ内の法令順守状況を含むリスクの洗い出しを、「リスク調査」という形で定期的の実施し、グループが抱える潜在・顕在のリスクを抽出して評価を行い、「リスクマネジメント委員会」で経営に報告する体制を継続しています。
- (4) 航空機事故・事件の発生時に迅速かつ効果・効率的なクライシスマネジメント対応が取れるよう、ERP体制を強化し、事故被災者・遺族対応にあたる世話役や事故対策本部の要員を継続して養成しています。

4. 取締役の職務の執行が効率的に行われることを確保するための体制を整備します。

- (1) 企業理念のもと、適切な経営判断を迅速に行うと同時に、高い経営の透明性と強い経営監視機能を発揮するコーポレート・ガバナンス体制を確立し、企業価値の向上に努め、説明責任を果たします。取締役会は、会社法、関連法令および定款に次ぐ重要なものとして「コーポレート・ガバナンスの基本方針」を定め、コーポレート・ガバナンスを確立しています。
- (2) 職制規程により、会社の職制について基本となるべき事項を明確化し、会議体規程、決裁及び職務権限に関する規程、業務分掌規程に基づき、効率的に職務が執行できるようにしています。
- (3) 決裁及び職務権限に関する規程を適切に見直し、効率的な意思決定プロセスを構築しています。
- (4) 取引業務に主体的に係る従事者に対して、取引従事者教育を実施しています。

5. JALグループにおける業務の適正を確保するための体制を整備します。

- (1) 「JALグループ会社管理規程」および「JALグループ内部統制要綱」を制定し、総務部が主体となり業務の適正性をモニタリングしています。
- (2) 電子稟議システムを安全に管理し、不測の事態にも適切に対応しています。
- (3) 子会社において、取締役の職務の執行に係る情報は、法令および社内規則に従い、適切に保存・管理します。
- (4) 日常的に各本部のコンプライアンス担当者や総務部門と連携・情報共有し、コンプライアンスおよびリスクマネジメント指導を行っているほか、発生した事案の処理・再発防止策策定を通じて各社各部門のコンプライアンス・リスクマネジメント体制強化に資する指導を重ねています。
- (5) 当社との事業運営の基本的関係を明確にしています。
- (6) 効率的な職務執行が確保されるよう、取締役会規程、職務権限基準表等を定めています。
- (7) ロービング・拡大業績報告会等を通じ、JALグループ中期経営計画や年度運営方針の重点項目を確認し、目標達成に向けた取り組みが確実に実行されていることをモニタリングしています。
- (8) 総務部長会議の開催により、職務執行が確実かつ効率的に行われるための環境整備に努めています。
- (9) 「JALグループ内部統制要綱」を制定し、職務の執行が適正に実施されることを確保するための体制を整備しています。
- (10) 年度計画に沿って、「JALフィロソフィ」教育を実施しています。
- (11) 平素から総務部門に対してコンプライアンス情報の共有を行うとともに、社員・組織向けのコンプライアンス情報を適宜リリースしています。また、コンプライアンス月間には担当者を招集し、セミナーを実施しています。
- (12) JALグループ会社についても、当社同様、取締役・使用人等に対し、法務関連の周知徹底を図っています。
- (13) 監査部は適切に監査しています。
- (14) 整備監査部は各種法令、社内規程に従った整備業務が行われていることを確認しています。
- (15) 安全推進本部は、グループ安全対策会議を開催するとともに、安全監査計画に基づき、提出資料等を通じて、経営の安全に係る討議、関与、指示等を確認しています。また、支店への安全ロービングや運航調査を実施しています。
- (16) 新任管理職研修や法務セミナーを随時開催し、職務執行が法令および定款に適合することを確保するための体制を整備しています。

6. 監査役がその職務を補助すべき使用人を置くことを求めた場合における当該使用人に関する事項、当該使用人の取締役からの独立性に関する事項、監査役が当該使用人に対する指示の実効性の確保に関する事項を整備します。

監査役監査の実効性を高め、かつ監査業務を円滑に遂行するため、取締役から独立した組織を設け、使用人(監査役スタッフ)を配置しています。また、監査役スタッフは監査役の業務指示・命令を受け、その人事は監査役の同意のもとに行っています。

7. 監査役への報告等に関する体制を整備します。

- (1) 監査役は取締役会ほか重要会議に出席し、役員決裁以上の稟議を閲覧するほか、社長インタビュー・関連部のヒアリング・社内各部署の往査等を通じ会社業務の執行状況を監査しています。
- (2) 監査役は子会社監査役と定期的に意見・情報交換を行うほか、子会社の往査を実施しています。
- (3) 社内通報窓口および社外通報窓口を設置し、コンプライアンスに係る相談や、組織的または個人的な法令および社内規程違反行為に係る公益通報をした者を保護する体制を整備しています。

8. 監査役がその職務の執行について生ずる費用の前払または償還の手続その他の当該職務の執行について生ずる費用または債務の処理に係る方針に関する事項を整備します。

監査役監査に必要な費用は適切に支払っています。

9. その他監査役会または監査役の監査が実効的に行われることを確保するための体制を整備します。

監査役は監査部および監査法人と定期的に意見・情報交換を実施し監査の実効性を高めています。

## 2. 反社会的勢力排除に向けた基本的な考え方及びその整備状況

当社グループおよびその特別利害関係者、株主、取引先等は反社会的勢力との関わりはありません。当社は社団法人日本経済団体連合会が公表した「企業行動憲章 実行の手引き」(平成19年4月改訂)、「企業が反社会的勢力による被害を防止するための指針」(平成19年6月犯罪対策閣僚会議幹事会申合せ)およびこの指針に基づき制定された暴力団排除条例(平成23年10月全都道府県で施行)を基本理念として尊重し、これらに沿って反社会的勢力の排除体制を構築し運用しております。当社グループにおける方針・基準等については、「JALグループ 反社会的勢力対応規程」によって定められ、主要な社内会議や従業員教育の機会を捉えて繰り返しその内容の周知徹底を図っております。

また、「反社会的勢力遮断マニュアル」を全社・全部門に配布し反社会的勢力の排除について周知しております。さらには、イントラネットに反社会的勢力からアプローチを受けた際に適切な対応ができるよう、当該勢力への対応方法などの情報を掲載しております。新規取引を開始する取引

先については契約前に審査を実施し反社会的勢力で無いことを確認しております。契約書には「暴力団等反社会的勢力排除条項」を挿入し、取引開始後も継続的な審査を実施しております。  
これらの施策により、当社グループの全役員、従業員は反社会的勢力との絶縁への継続的な取組みが会社として極めて重要な事項であることを認識しております。

その他

1. 買収防衛策の導入の有無

買収防衛策の導入の有無

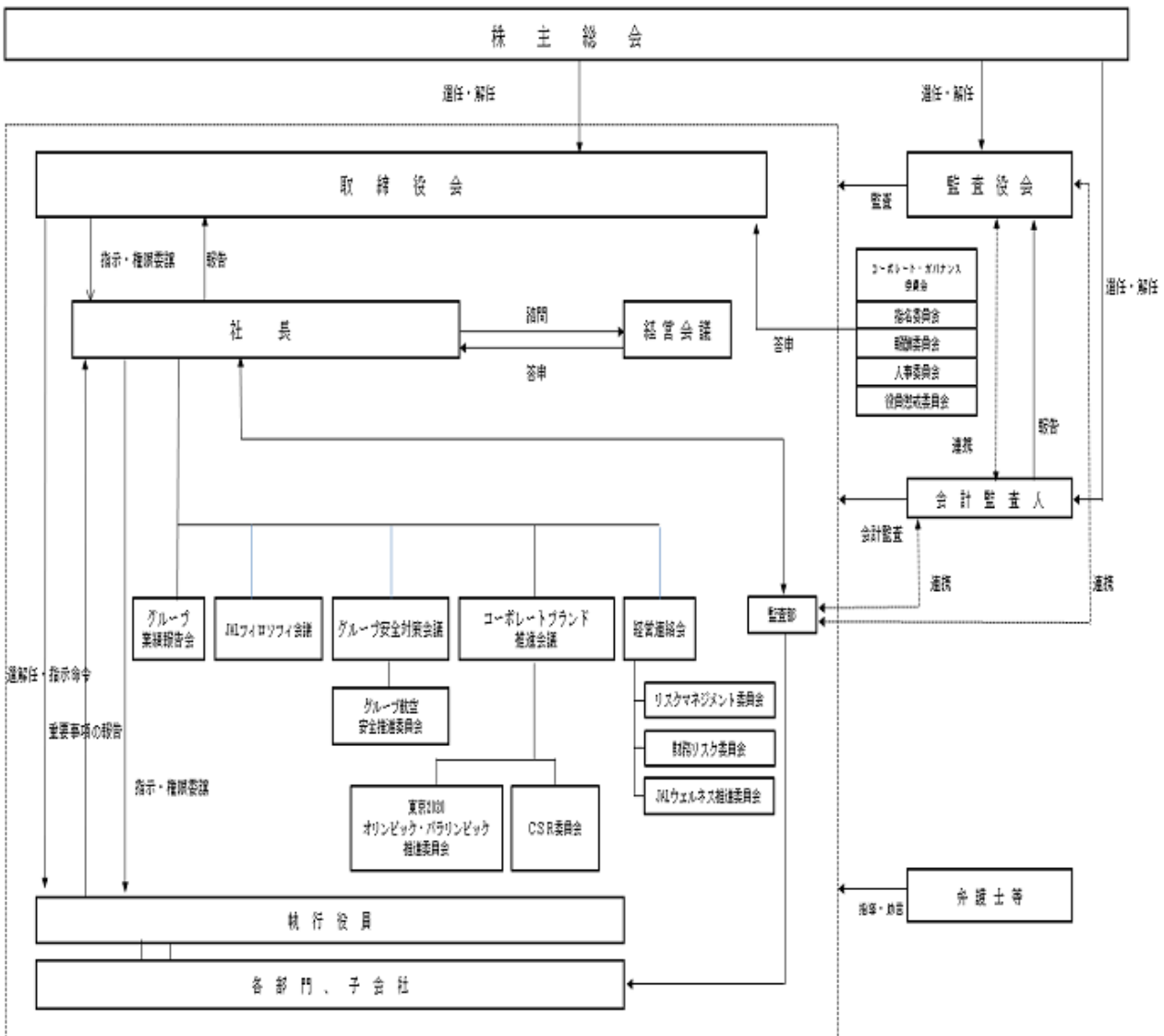
なし

該当項目に関する補足説明

2. その他コーポレート・ガバナンス体制等に関する事項

当社は積極的なIR活動を通じて、株主・投資家の皆さまに適時適切な情報を開示することを基本方針とし、迅速な情報開示が可能となる体制を構築しております。

【ガバナンス体制図】



# 【適時開示の体制】

【情報伝達のフロー】

【開示書類作成のフロー】

