

[NEWS RELEASE]

平成28年3月16日

各 位

福岡市東区箱崎ふ頭三丁目1番35号
昭和鉄工株式会社
代表取締役社長 福田 俊仁
(コード番号 5953 福証)
(問い合わせ先) 取締役執行役員 村山 正巳
(Tel) (092)651-2932

人事異動(役員・部長級)並びに新組織(部以上)について

人事異動並びに新組織について、下記のとおりお知らせ致します。

記

1. 主要な人事異動

《平成28年4月1日付 人事異動》

【役員等】

(新 役 職 名)	(氏 名)	(旧 役 職 名)
執行役員 事業統括部 営業本部長 (兼)カスタマー営業部長 (兼)昭和ネオス(株)取締役社長COO	すずき よしひろ 鈴木 善廣	執行役員 (兼)昭和ネオス(株)取締役社長COO
執行役員 事業統括部 技術・製造本部長 (兼)素形材事業部長	ひの ひろあき 日野 宏昭	執行役員 事業統括部 副統括部長 (兼)素形材事業部長
執行役員 事業統括部 新規事業・新商品開発本部長	ひらた きよし 平田 清	執行役員 事業統括部 副統括部長 (兼)機器装置事業部長

【部長級】

(新 役 職 名)	(氏 名)	(旧 役 職 名)
事業統括部 営業本部 機器装置営業部長 (兼)開発営業部長	のがわ たかのり 野河 尊教	事業統括部 機器装置事業部 営業部長
事業統括部 技術・製造本部 機器装置技術部長	うらた やすのり 浦田 康範	事業統括部 機器装置事業部 技術部長
事業統括部 技術・製造本部 機器装置製造部長	なかむら やすのり 中村 泰典	事業統括部 機器装置事業部 製造部 次長 (兼)宇美製造管理G 課長
事業統括部 技術・製造本部 生産技術部長	しき たくま 志岐 琢磨	事業統括部 機器装置事業部 製造部長

2. 主要な組織変更

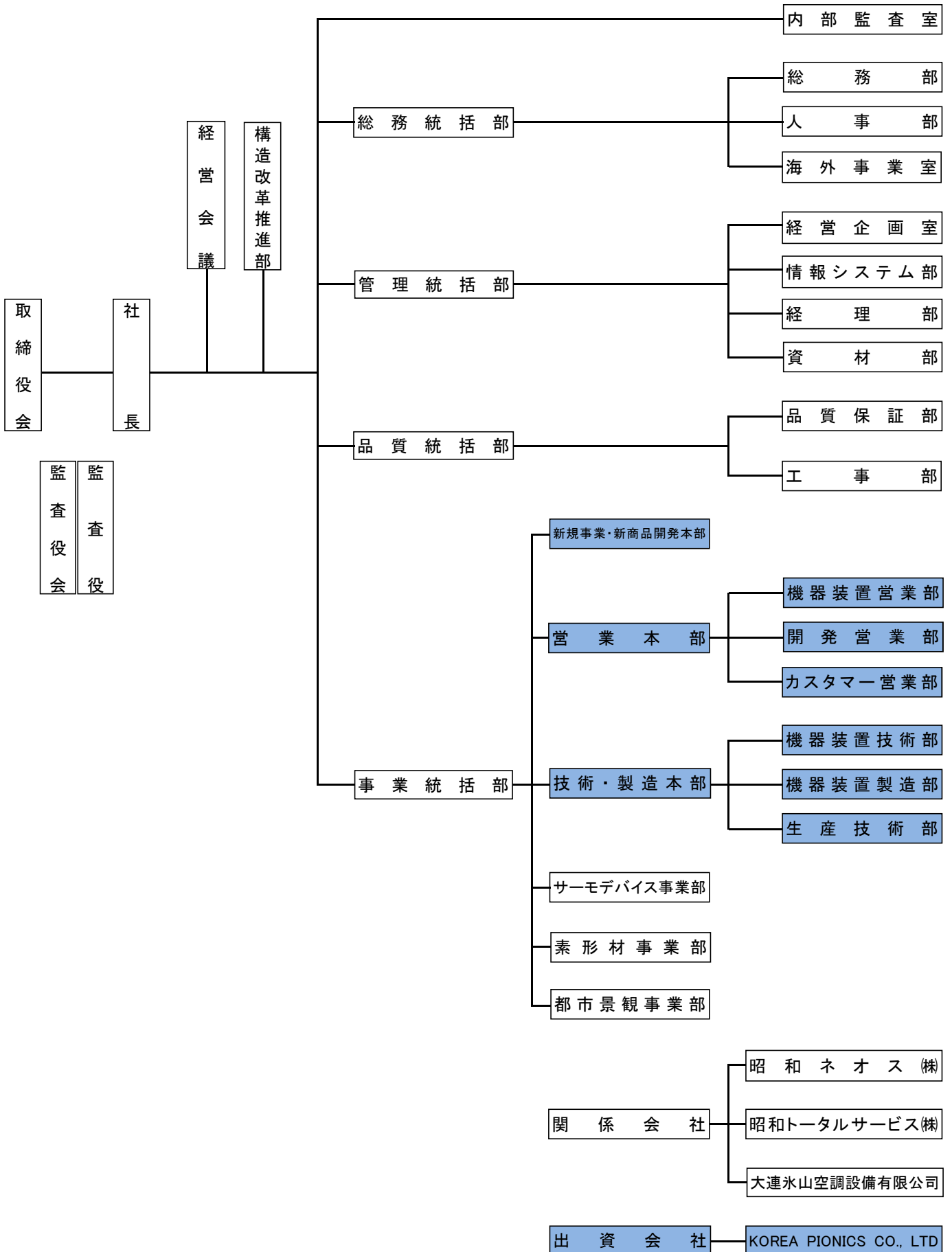
- 機器装置事業における本部制の導入
 - ・コア事業である機器装置事業において抜本的な改革と再構築を行うため、機能別の本部制を導入し、営業、技術・製造、新規事業・新商品開発の各部の業務効率化と事業全体の収益基盤の確立を図る。
- 総合開発部の廃止
 - ・総合開発部を廃止し、新規事業・新商品開発本部において新規事業・新商品の開発を行っていく。

<ご参考>

- KOREA PIONICS CO.,LTD.の株式一部譲渡
 - ・平成28年3月30日をもって、KOREA PIONICS CO.,LTD.の株式を一部譲渡し、関係会社ではなくなる予定です。

以 上

業務組織図(新)



業務組織図(旧)

