



平成 26 年 6 月 16 日

各 位

名古屋市昭和区鶴舞二丁目 17 番 17 号
ジャパンベストレスキューシステム株式会社
代表取締役 榑原 暢 宏
(コード番号：2453 東証・名証 第一部)
問合せ先 取締役管理部長 鈴木 良夫
電話番号：052-883-0850

(訂正・数値データ訂正)

「平成 25 年 9 月期 決算短信〔日本基準〕(連結)」の

一部訂正について

当社が平成 25 年 11 月 14 日に公表いたしました「平成 25 年 9 月期決算短信〔日本基準〕(連結)」につきまして、一部訂正がありましたので、お知らせいたします。

なお、訂正箇所につきましては___下線を付して表示しております。

訂正理由につきましては、平成 26 年 6 月 3 日付「第三者委員会の調査報告書受領に関するお知らせ」及び本日付「過年度に係る有価証券報告書等の訂正報告書の提出及び過年度に係る決算短信等の一部訂正に関するお知らせ」をご参照ください。

以 上

(訂正後)



平成25年9月期 決算短信〔日本基準〕（連結）

平成25年11月14日
上場取引所 東 名

上場会社名 ジャパンベストレスキューシステム株式会社
 コード番号 2453 URL <http://www.jbr.co.jp/>
 代表者 (役職名) 代表取締役 (氏名) 榊原 暢宏
 問合せ先責任者 (役職名) 取締役管理部長 (氏名) 鈴木 良夫 TEL 052-883-0850
 定時株主総会開催予定日 平成25年12月20日 配当支払開始予定日 平成25年12月24日
 有価証券報告書提出予定日 平成25年12月24日
 決算補足説明資料作成の有無： 無
 決算説明会開催の有無： 無

(百万円未満切捨て)

1. 平成25年9月期の連結業績（平成24年10月1日～平成25年9月30日）

(1) 連結経営成績

(%表示は対前期増減率)

	売上高		営業利益		経常利益		当期純利益	
	百万円	%	百万円	%	百万円	%	百万円	%
25年9月期	10,405	39.9	189	△68.8	141	△74.0	△486	—
24年9月期	7,438	3.2	607	△4.3	544	△6.4	259	△39.7
(注) 包括利益	25年9月期 △404百万円 (—%)		24年9月期 275百万円 (△35.0%)					

	1株当たり 当期純利益	潜在株式調整後 1株当たり当期純利益	自己資本 当期純利益率	総資産 経常利益率	売上高 営業利益率
	円 銭	円 銭	%	%	%
25年9月期	△8,223.86	—	△21.3	1.3	1.8
24年9月期	4,069.87	—	9.4	5.9	8.2
(参考) 持分法投資損益	25年9月期 △12百万円	24年9月期 △0百万円			

(2) 連結財政状態

	総資産	純資産	自己資本比率	1株当たり純資産
	百万円	百万円	%	円 銭
25年9月期	11,767	1,968	15.6	32,015.48
24年9月期	9,640	2,860	28.3	43,584.27
(参考) 自己資本	25年9月期 1,834百万円	24年9月期 2,727百万円		

(3) 連結キャッシュ・フローの状況

	営業活動による キャッシュ・フロー	投資活動による キャッシュ・フロー	財務活動による キャッシュ・フロー	現金及び現金同等物 期末残高
	百万円	百万円	百万円	百万円
25年9月期	△151	△889	957	6,293
24年9月期	576	157	19	6,376

2. 配当の状況

	年間配当金					配当金総額 (合計)	配当性向 (連結)	純資産配当 率(連結)
	第1四半期末	第2四半期末	第3四半期末	期末	合計			
	円 銭	円 銭	円 銭	円 銭	円 銭	百万円	%	%
24年9月期	—	500.00	—	1,000.00	1,500.00	94	36.9	3.5
25年9月期	—	500.00	—	1,000.00	1,500.00	86	—	4.0
26年9月期(予想)	—	100.00	—	2.00	—	—	11.5	—

(注1) 当社は、平成25年10月1日付で普通株式1株につき5株の株式分割を行っております。平成26年9月期(予想)第2四半期末については当該株式分割後の配当予定額を記載しております。

(注2) 今回の株式分割は、平成25年10月1日に効力が発生しますので、平成25年9月30日を基準日とする平成25年9月期の1株当たりの期末配当は、株式分割前の株式数を基準に実施いたします。

(注3) 当社は、平成26年4月1日付で普通株式1株につき100株の株式分割を行うことを決定しました。平成26年9月期(予想)期末については当該株式分割後の配当予定額を記載しております。

(注4) 平成26年9月期(予想)の合計欄については期中において発行済株式数が変動するため、記載を省略しております。

3. 平成26年9月期の連結業績予想（平成25年10月1日～平成26年9月30日）

（％表示は、通期は対前期、四半期は対前年同四半期増減率）

	売上高		営業利益		経常利益		当期純利益		1株当たり 当期純利益
	百万円	%	百万円	%	百万円	%	百万円	%	円 銭
第2四半期（累計）	7,073	55.9	476	5.9	437	5.3	237	△21.6	828.55
通期	14,031	34.8	978	416.2	924	551.5	497	—	17.37

（注1）当社は、平成25年10月1日付で普通株式1株につき5株の株式分割を行っております。連結業績予想（第2四半期（累計））の「1株当たり当期純利益」につきましては、当該株式分割後の発行済株式数（自己株式を除く）により算定しております。

（注2）当社は、平成26年4月1日付で普通株式1株につき100株の株式分割を行うことを決定しました。連結業績予想（通期）の「1株当たり当期純利益」につきましては、当該株式分割後の発行済株式数（自己株式を除く）により算定しております。

※ 注記事項

（1）期中における重要な子会社の異動（連結範囲の変更を伴う特定子会社の異動）：有
新規 1社（社名）株式会社バイノス、除外 1社（社名）

（2）会計方針の変更・会計上の見積りの変更・修正再表示

- ① 会計基準等の改正に伴う会計方針の変更：無
② ①以外の会計方針の変更：無
③ 会計上の見積りの変更：無
④ 修正再表示：有

（3）発行済株式数（普通株式）

① 期末発行済株式数（自己株式を含む）	25年9月期	69,003株	24年9月期	68,858株
② 期末自己株式数	25年9月期	11,714株	24年9月期	6,272株
③ 期中平均株式数	25年9月期	59,127株	24年9月期	63,725株

（参考）個別業績の概要

平成25年9月期の個別業績（平成24年10月1日～平成25年9月30日）

（1）個別経営成績（％表示は対前期増減率）

	売上高		営業利益		経常利益		当期純利益	
	百万円	%	百万円	%	百万円	%	百万円	%
25年9月期	6,498	12.1	571	24.8	217	△55.9	△541	—
24年9月期	5,797	△0.6	457	6.6	493	0.8	269	△1.5

	1株当たり 当期純利益	潜在株式調整後 1株当たり当期純利益
	円 銭	円 銭
25年9月期	△9,107.14	—
24年9月期	4,208.11	—

（2）個別財政状態

	総資産	純資産	自己資本比率	1株当たり純資産
	百万円	百万円	%	円 銭
25年9月期	9,342	986	10.6	17,144.29
24年9月期	7,390	1,956	26.5	31,109.62

（参考）自己資本 25年9月期 986百万円 24年9月期 1,956百万円

※ 監査手続の実施状況に関する表示

この決算短信は、金融商品取引法に基づく監査手続の対象外であり、この決算短信の開示時点において、金融商品取引法に基づく連結財務諸表の監査手続は終了していません。

※ 業績予想の適切な利用に関する説明、その他特記事項

本資料に記載されている業績見通し等の将来に関する記述は、当社が現在入手している情報及び合理的であると判断する一定の前提に基づいており、実際の業績等は様々な要因により大きく異なる可能性があります。なお、上記業績予想に関する事項は、【添付資料】P. 2「1. 経営成績（1）経営成績に関する分析」をご覧ください。

○添付資料の目次

1. 経営成績・財政状態に関する分析	2
(1) 経営成績に関する分析	2
(2) 財政状態に関する分析	4
(3) 利益配分に関する基本方針及び当期・次期の配当	5
(4) 事業等のリスク	6
2. 企業集団の状況	9
3. 経営方針	10
(1) 会社の経営の基本方針	10
(2) 目標とする経営指標	10
(3) 中長期的な会社の経営戦略	10
(4) 会社の対処すべき課題	10
4. 連結財務諸表	12
(1) 連結貸借対照表	12
(2) 連結損益計算書及び連結包括利益計算書	14
連結損益計算書	14
連結包括利益計算書	15
(3) 連結株主資本等変動計算書	16
(4) 連結キャッシュ・フロー計算書	18
(5) 連結財務諸表に関する注記事項	20
(継続企業の前提に関する注記)	20
(表示方法の変更)	20
(セグメント情報等)	21
(1株当たり情報)	<u>25</u>
(重要な後発事象)	<u>26</u>
(開示の省略)	<u>26</u>

1. 経営成績・財政状態に関する分析

(1) 経営成績に関する分析

① 当期の経営成績

当連結会計年度における我が国経済は、欧州債務問題等の小康状態に伴う輸出や生産の持ち直しに加え、円安、株価上昇等によって、緩やかな回復基調を維持し、東日本大震災復興の公共事業が堅調に推移しました。雇用や所得環境にも改善の動きが見られ、個人の消費マインドは底堅く推移し、企業の業況も緩やかに改善したものの、円安による原材料高騰等の影響や消費税の増税が確定したことで、先行きの不透明な状況は残されております。

このような状況の下、当社グループは「困っている人を助ける」という経営理念に基づき、既存事業の強化と新たな成長基盤の確立に取り組んでまいりました。更なるお困りごとの対応範囲を拡大するため、当連結会計年度より新たに子会社となった株式会社バイノスを通じて環境メンテナンス事業を展開し、主として福島県の地方自治体等の復興計画に基づいた放射性物質の除染事業に当たっております。

当連結会計年度における当社グループの業績は、売上高は5期連続増収の10,405,367千円（前連結会計年度比39.9%増）となり、営業利益は189,578千円（前連結会計年度比68.8%減）となりました。少額短期保険事業における保険業法第113条繰延資産への費用の繰り延べの終了の影響等があったものの、経常利益は141,936千円（前連結会計年度比74.0%減）となり、当期純損失は486,252千円（前連結会計年度は当期純利益259,352千円）となりました。

なお、当連結会計年度における主な作業件数はガラス関連サービス20千件、水まわり関連サービス40千件、カギの交換関連サービス58千件、パソコン関連サービス20千件です。また、生活会員（ライフデポ会員を除く）の当加入会会員は392千人（継続入会を含む）となりました。

各セグメントの業績は、次のとおりであります。

〈コールセンター事業〉

コールセンター事業におきましては、カギ、パソコン等はほぼ前年同期並みの業績となりましたが、競合の攻勢等によって受付件数が全般的に低迷したため、コールセンター事業全体の売上高は前年同期を下回りました。

当連結会計年度における当事業の売上高は、カギ部門の売上高が408,865千円（前連結会計年度比4.8%減）、パソコンサービス部門の売上高が83,537千円（前連結会計年度比4.4%減）となりました。この結果、当連結会計年度における当事業の売上高は621,924千円（前連結会計年度比5.2%減）となり、営業利益は125,989千円（前連結会計年度比22.8%減）となりました。

〈会員事業〉

会員事業におきましては、提携企業の賃貸住宅入居者向け「安心入居サポート」会員、家電・住宅設備機器のメーカー保証期間終了後をサポートする「あんしん修理サポート」会員及び全国大学生活協同組合連合会の「学生生活110番」会員の販売が拡大し、いずれも入会会員を順調に伸張しております。

当連結会計年度における当事業の売上高は、「安心入居サポート」会員の売上高が2,170,327千円（前連結会計年度比49.6%増）、「学生生活110番」会員の売上高が192,391千円（前連結会計年度比34.3%増）、携帯電話ユーザー向けコンテンツサービスの「ライフサポートバック」会員等の売上高は511,088千円（前連結会計年度比2.2%減）となりました。

この結果、当連結会計年度における当事業の売上高は、3,082,769千円（前連結会計年度比35.6%増）となり、営業利益は806,969千円（前連結会計年度比30.3%増）となりました。

〈企業提携事業〉

水の救急車事業におきましては、ほぼ前年同期並みの業績となっております。

旭硝子ガラスの救急車事業におきましては、ガラスの緊急割れ換え及び窓や玄関ドア等のリフォームの伸び悩みにより、前年同期の売上高を下回りました。

コールセンター受託事業では、顧客企業のコールセンターと作業出動をワンストップで提供しております。当連結会計年度における現場出動作業は堅調に推移し、コールセンター受託企業数は引き続き順調に増加し209社（前年同期受託企業数185社）となりました。

当連結会計年度における当事業の売上高は、水の救急車事業の売上高が1,656,228千円（前連結会計年度比1.3%減）、旭硝子ガラスの救急車事業の売上高が648,519千円（前連結会計年度比12.4%減）、セコムウィン事業の売上高が80,228千円（前連結会計年度比2.1%増）、コールセンター受託事業の売上高が630,051千円（前連結会計年度比5.6%増）となりました。

この結果、当事業の売上高は3,015,027千円（前連結会計年度比2.5%減）、営業利益は191,841千円（前連結会計年度比6.5%増）となりました。

〈加盟店事業〉

加盟店事業におきましては、プロモーション業務等による加盟店への売上高が172,691千円（前連結会計年度比3.2%増）となりましたが、生活救急車全般のプロモーションに関連する広告宣伝費を当セグメントで負担しているため、営業損失は284,257千円（前連結会計年度は営業損失294,799千円）となりました。

なお、加盟店は471拠点、協力店は1,095拠点となっております。

〈少額短期保険事業〉

少額短期保険事業におきましては、賃貸住宅の家財を補償する「新すまいRoom保険」や、自転車の万一の事故に備える「ちゃりぼ」が順調に伸びていることにより、当連結会計年度における当事業の売上高は1,708,820千円（前連結会計年度比45.3%増）となりましたが、保険業法第113条繰延資産への費用繰り延べ終了の影響により、営業利益は132,597千円（前連結会計年度比23.8%減）に留まりました。

〈自動車賃貸事業〉

自動車賃貸事業におきましては、一般向け高級車等の賃貸は伸び悩みましたが、株式会社バイノスが実施する除染事業の拡大に伴う作業用車両の増加により、当連結会計年度における当事業の売上高は361,881千円（前連結会計年度比76.4%増）となり、営業利益は77,978千円（前連結会計年度比590.1%増）となりました。

〈環境メンテナンス事業〉

当連結会計年度に新たに開始いたしました環境メンテナンス事業におきましては、連結子会社株式会社バイノスがセシウム、ストロンチウム等の約20種類の放射性物質を効率的に取り込む新種の微細藻類「バイノス」の特性を活かした排水・廃液及び廃棄物処理、除染作業等の事業を展開しております。除染作業では、排出された汚染水に「バイノス(藻)」を原料とした「バイノスフロック」や「バイノスストロー」を使用して放射性物質を吸着させ、ろ過後の処理水は法令で定める放流可能なレベルにまで浄化いたします。また、除染作業後のバイノスフロック等は脱水、乾燥によって汚染廃棄物を減量する効果も有しております。

主として福島県内地方自治体等が実施する除染の受託により、売上高は1,541,410千円となりましたが、今後の展開を見据えた作業用重機及び賃借車両確保のための初期費用やのれんの償却55,794千円が発生したため、営業損失は616,902千円となりました。なお、環境メンテナンス事業は、当第2四半期連結会計期間から経営成績を反映させております。

〈その他の事業〉

その他の事業におきましては、医療機器事業が順調に推移したことで、当連結会計年度における当事業の売上高は422,633千円（前連結会計年度比277.4%増）となりましたが、先行して投じた広告宣伝費等の増加により、営業損失は1,941千円（前年同期は営業利益485千円）となりました。

② 次期の見通し

翌連結会計年度の経営方針として、当連結会計年度から引き続き、当社グループの認知度を更に高め、「困っている人を助ける」という経営理念のもと、売上高の拡大を図ることに強力で推進してまいります。

当社サービスの認知度向上のため、各種広告手法を織り交ぜ、顧客の反響に合わせて柔軟に配分し、より積極的な広告展開を進める計画です。広告宣伝費として788,123千円の投入(当連結会計年度は705,785千円)を見込んでおり、主としてコールセンター事業のカギの交換及びパソコン関連サービス、企業提携事業の水まわり及びガラス関連サービス等の緊急駆けつけサービスの売上高の拡大を図ります。

会員事業では、引き続き「あんしん修理サポート」会員や「学生生活110番」会員等の会員数の増加を折込み、提携企業等の拡大とともに売上高の伸長を見込んでおります。

少額短期保険事業では、連結子会社ジャパン少額短期保険株式会社の提供する賃貸住宅の家財を補償する「新すまいRoom保険」の順調な伸長とともに、昨今注目が集まっている自転車の万一の事故に備える「ちゃりぼ」等についても、翌連結会計年度の売上高の伸長を見込んでおります。

自動車賃貸事業では、連結子会社JBR Leasing株式会社の提供する大型特殊車両等につきまして、国や地方自治体の進める除染の進展に伴って、更なる需要の増加が見込まれます。

環境メンテナンス事業では、連結子会社株式会社バイノスが、引き続き大手ゼネコンを通じた除染作業を受託し、当連結会計年度からの地方自治体等が進める住宅地等の除染のほか、新たに国道49号等の幹線道路の除染にも携わってまいります。翌連結会計年度も当社グループを挙げて、被災地の早期復興に貢献するべく、バイノス(藻)の特性を活かした除染作業に一層注力してまいります。

以上により、次期の見通しについては、売上高14,031,081千円（当連結会計年度比34.8%増）、営業利益978,523千円（当連結会計年度比416.2%増）、経常利益924,702千円（当連結会計年度比551.5%増）、当期純利益497,743千円（前連結会計年度は当期純損失486,252千円）を見込んでおります。

(2) 財政状態に関する分析

① 資産、負債及び純資産に関する分析

(流動資産)

当連結会計年度末における流動資産の残高は、前連結会計年度末と比べ1,387,246千円増加し、9,211,842千円となりました。これは主に、受取手形及び売掛金が1,454,075千円増加したことによるものです。

(固定資産)

当連結会計年度末における固定資産の残高は、前連結会計年度末と比べ822,515千円増加し、2,444,270千円となりました。これは主に、機械装置及び運搬具が465,281千円、投資有価証券が264,199千円増加したことによるものです。

(繰延資産)

当連結会計年度末における繰延資産の残高は、前連結会計年度末と比べ82,670千円減少し、111,025千円となりました。これは主に、少額短期保険事業に係る、保険業法第113条繰延資産が82,554千円減少したことによるものです。

(流動負債)

当連結会計年度末における流動負債の残高は、前連結会計年度末と比べ2,008,123千円増加し、6,227,239千円となりました。これは主に、短期借入金が1,160,000千円増加し、流動負債（その他）が371,273千円、受注損失引当金が277,075千円増加したことによるものです。

(固定負債)

当連結会計年度末における固定負債の残高は、前連結会計年度末と比べ1,010,692千円増加し、3,571,549千円となりました。これは主に、長期借入金が550,775千円、長期前受収益が389,446千円増加したことによるものです。

(純資産)

当連結会計年度末における純資産の残高は、前連結会計年度末と比べ891,725千円減少し、1,968,349千円となりました。これは主に、自己株式が478,536千円増加したものの、利益剰余金が578,100千円減少し、その他有価証券評価差額金が132,656千円増加したことによるものです。

② キャッシュ・フローの状況に関する分析

当連結会計年度における現金及び現金同等物（以下、資金という）の期末残高は6,293,095千円（前連結会計年度比1.3%減）となりました。これは主に税金等調整前当期純損失の計上284,862千円や、短期借入金の増加1,078,500千円があったものの、売上債権の増加1,184,414千円、有形固定資産の取得による支出377,223千円、連結の範囲の変更を伴う子会社株式の取得による支出433,674千円、自己株式の取得による支出481,700千円があったことによるものです。

(営業活動によるキャッシュ・フロー)

営業活動により使用した資金は、151,144千円（前連結会計年度は576,647千円の獲得）となりました。これは主に税金等調整前当期純損失284,862千円や、減価償却費171,405千円を計上し、長期前受収益の増加389,446千円があったものの、売上債権の増加1,184,414千円があったことによるものです。

(投資活動によるキャッシュ・フロー)

投資活動により使用した資金は、889,257千円（前連結会計年度は157,117千円の獲得）となりました。これは主に有形固定資産の取得による支出377,223千円や、連結の範囲の変更を伴う子会社株式の取得による支出433,674千円があったことによるものです。

(財務活動によるキャッシュ・フロー)

財務活動により獲得した資金は957,096千円（前連結会計年度は19,662千円獲得）となりました。これは主に長期借入金の返済による支出2,059,143千円や自己株式の取得による支出481,700千円があったものの、短期借入金の増加1,078,500千円や長期借入れによる収入2,500,000千円があったことによるものです。

③ キャッシュ・フロー関連指標の推移

	平成21年 9月期	平成22年 9月期	平成23年 9月期	平成24年 9月期	平成25年 9月期
自己資本比率 (%)	42.2	34.6	31.0	28.3	15.6
時価ベースの自己資本比率 (%)	58.3	68.7	52.1	50.7	189.1
キャッシュ・フロー対有利子負債比率 (年)	29.9	4.0	4.5	7.8	—
インタレスト・カバレッジ・レシオ (倍)	3.2	34.4	37.4	21.1	—

自己資本比率：自己資本／総資産

時価ベースの自己資本比率：株式時価総額／総資産

キャッシュ・フロー対有利子負債比率：有利子負債／キャッシュ・フロー

インタレスト・カバレッジ・レシオ (倍)：キャッシュ・フロー／利払い

(注) 1 いずれも連結ベースの財務数値により計算しております。

2 株式時価総額は自己株式を除く発行済株式数をベースに計算しております。

3 キャッシュ・フローは、キャッシュ・フロー計算書の「営業活動によるキャッシュ・フロー」を使用しております。

4 有利子負債は連結貸借対照表に計上されている負債のうち、利子を支払っているすべての負債を対象としております。

5 利払いについては、キャッシュ・フロー計算書の「利息の支払額」を使用しております。

(3) 利益配分に関する基本方針及び当期・次期の配当

当社は、長期的かつ総合的な株主利益の向上を図り、期末配当と中間配当の年2回の剰余金の配当を行うことを利益配分に関する基本方針としております。

これらの剰余金の配当の決定機関は、期末配当については株主総会、中間配当については取締役会であります。

配当決定にあたっては、経営基盤の安定と将来の事業展開に必要な加盟店ネットワークの増強を図り、生活関連ビジネスの新規開拓及び会員事業の拡大等の推進を総合的に勘案し、株主への利益還元を実施してまいります。

当事業年度における期末配当は1株当たり1,000円の予定であります。これにより中間配当500円と合わせまして年間配当は1株当たり1,500円といたしたいと存じます。

なお、平成25年8月20日開催の取締役会決議に基づき、平成25年10月1日を効力発生日として、普通株式1株につき5株の株式分割を行っております。当期につきましては、当該株式分割前の実際の配当金の額を記載しております。

次期の中間配当につきましては、1株当たり100円を予定しております。当予想配当につきましては、平成25年10月1日を効力発生日とする普通株式1株につき5株の株式分割を考慮した金額を記載しております。株式分割前に換算すると、1株当たり500円に相当します。

次期の期末配当につきましては、1株当たり2円を予定しております。当予想配当につきましては、平成25年10月1日を効力発生日とする普通株式1株につき5株の株式分割と、平成26年4月1日を効力発生日とする普通株式1株につき100株の株式分割を考慮した金額を記載しております。株式分割前に換算すると、1株当たり1,000円に相当します。

株式分割を考慮しない場合の年間配当予想額は1株当たり1,500円であり、実質的な変更はありません。

内部留保資金につきましては、顧客ニーズの変化等に対応するため、企業体質の強化及び新規事業の育成を目的とした積極的な事業投資に活用してまいります。

当社は「取締役会の決議によって、毎年3月31日を基準として中間配当をすることができる」旨を定款に定めております。

なお、当事業年度に係る剰余金の配当は以下のとおりであります。

決議年月日	配当金の総額 (千円)	1株当たり配当額 (円)
平成25年5月14日 取締役会決議	28,949	500
平成25年12月20日 定時株主総会決議(予定)	57,544	1,000

(4) 事業等のリスク

以下において、当社グループの事業展開上のリスク要因となる可能性があると考えられる主な事項を記載しております。また、必ずしもそのようなリスク要因に該当しない事項につきましても、投資家の投資判断上、重要であると考えられる事項については、投資家に対する積極的な情報開示の観点から開示しております。

なお、当社グループは、これらのリスク発生の可能性を認識した上で、その発生の回避及び発生した場合の対応に努める方針ですが、投資判断は以下の記載事項及び本項以外の記載事項を慎重に検討した上で行われる必要があります。

また、以下の記載は投資に関するリスクすべてを網羅しているものではありませんのでご注意ください。なお、本文中における将来に関する事項は、当連結会計年度末現在において当社が判断したものです。

(ビジネスモデルに関するリスクについて)

① 加盟店・協力店の確保とサービスレベルの維持について

当社グループの作業ネットワークに加盟しております加盟店・協力店は、現場でお客様と相対し、作業を行う重要なポジションにあり、加盟店・協力店の品質がそのまま作業の品質、お客様の満足度に結びついてまいります。従って、当社グループが求める加盟店・協力店の品質は高いため、加盟店・協力店の絶対数が不足する可能性があります。その結果、当社グループの業務遂行及び業務拡大に影響を及ぼす恐れがあります。加盟店・協力店の離脱がありましても、他地域からの対応等で事業に支障がないようにするとともに、加盟店・協力店の加入促進及び統制・教育を図っております。

当社グループの業務の現場サービスを担う加盟店・協力店においては、当社基準による審査、面接、与信管理を行い、契約先を厳選しております。また、定期的追加教育、指導を実施し、サービスクオリティを確保し、「生活救急グループ」ブランドの浸透を図っておりますが、加盟店・協力店が、独立した経営主体であるため、個々に潜在的なリスクも抱えております。加盟店・協力店が、万一、サービス作業出動において事故を発生させた場合の保険の充実を図っておりますが、加盟店・協力店が重大なクレームを発生させた場合には、「生活救急グループ」のブランドイメージや信用を失墜し、当社グループの業績に影響を与える可能性があります。

② 競合に関するリスクについて

当社グループの事業は全国的な加盟店・協力店ネットワークが必要であり新規参入が困難なことから、現状では過当競争等による重要な影響は受けておりません。しかし、市場の成長に伴い、新規参入会社や既存会社との競合が激化し、当社の業績に影響を及ぼす可能性があります。

また、加盟店・協力店がそれぞれのサービスを行うにあたっては、特段の許認可を必要としないものがほとんどであり、加盟店・協力店が既に保持する各種技術、資格、手元資金とノウハウがあれば独立することも可能で、当社グループと競合する可能性があります。しかし、係る新規競合が、当社グループと同等の全国ネットワークを展開し、各種サービスの提供、各種会員制度を構築し、市場の信頼を得て会員数を確保することは容易ではなく、当社グループ事業に対して大きな影響をもたらすことはないと思われまます。ただし、事業範囲を一部のサービスに特化した場合や一部地域に限定した場合には、事業展開は短期間に可能となり、当該サービス、当該地域において、当社グループの業績に影響を及ぼす可能性があります。

③ 事業展開について

当社グループは、生活救急サービスにおいて、市場ニーズとビジネスチャンスを的確に捉え、果敢に挑戦していくことが課題であると認識しており、今後も更に当社グループのサービスネットワークを活かした提携事業、新規事業、新規商品の開発、関係会社等の設立等を積極的に展開していく所存であります。

例えば、現在、旭硝子株式会社との業務提携による「旭硝子ガラスの救急車」事業、株式会社LIXILとの共同出資会社「株式会社水の救急車」による水まわりサービス事業、セコム株式会社との共同出資会社「セコムウィン株式会社」による高機能防犯性ガラスへの取替え事業、株式会社ウエストエネルギーソリューションとの共同出資会社「株式会社ハウズドクター」による屋根のリフォーム事業などの各企業等との提携を行うほか、「ジャパンロックレスキューサービス株式会社」、「株式会社BAC」、「日本PCサービス株式会社」等へも出資を行い、事業の拡大を図っております。当社グループの会員事業について、生活会員に関しては、「株式会社ライフデポ」、大学生協同組合連合会、不動産賃貸事業を行っている企業等と提携しております。

また、「ジャパン少額短期保険株式会社」による各種少額短期保険商品の提供や「株式会社パynos」による放射性物質の除染作業等も積極的に展開しております。

しかしながら、将来において、これら提携事業、新規事業、新規商品の開発及び関係会社等の展開等の状況予測が容易ではなく、必ずしも市場に受け入れられる保証はないことから、当社の想定する収益を達成せず、今後の当社の事業拡大並びに当社の業績に影響を及ぼす可能性があります。また、将来において、これら事業提携が解消となった場合には、当社グループの事業拡大並びに業績に影響を及ぼす可能性があります。

更なる業務・資本提携やM&Aによる事業領域の拡大に際しては、財務内容や契約関係等についての詳細な事前審査を行い、十分にリスクを吟味したうえで決定してまいります。事前調査で把握できなかった問題等が生じた場合や、事業の展開が計画通りに進まない場合等にはのれんの減損処理を行う必要が生じる等、当社グループの事業展開及び経営成績に影響を及ぼす可能性があります。

また、新規事業においては、その事業固有のリスク要因が新たに加わります。

④ 公共事業の変動リスク

当社グループが展開し、主として放射性物質の除染作業を行う環境メンテナンス事業については、現時点において、東日本大震災における復興支援を対象としており、福島県の地方自治体等の復興計画に依存しております。

今後、係る公共事業の動向如何によっては、当社グループの業績及び財政状態に重要な影響を及ぼす可能性があります。

〈組織のリスクについて〉

⑤ 人員計画及び組織について

今後、当社グループが成長していくためには、顧客満足をもっと得られるよう、顧客に直接対応するコールセンター要員並びに現場サービスを行う加盟店・協力店の優秀な人材をいかに確保し育成するかが、重要な課題であると考えております。また、事業拡大を支えるため、内部管理等の人材も充実させる必要があります。

当社グループにおきましては、社員及びパートタイマー他の従業員、加盟店・協力店スタッフの各員の満足が得られるよう、「仕事のやりがい」「待遇の継続的改善」「健全な人間関係の形成」を基本とし、健康で明るい職場の構築を目指し、人材の充実並びに、職場教育を実施しております。しかしながら、当社グループの計画目標に適した人材の確保及び育成ができなかった場合には、当社グループの業績に重要な影響を及ぼす可能性があります。

⑥ 小規模組織であることについて

当社は創業後の社歴が浅く社員数も比較的少数であるため、各業務分野、内部管理において少人数の人材に依存しております。当社では特定の人員に過度の依存をしないよう、優秀な人材の確保、育成により経営体制を整備し、全般的な経営リスクの軽減に努めるとともに、内部管理体制の整備・強化を図ってまいります。しかしながら、当社の事業拡大に応じた十分な人材の確保、育成ができるか否かは不確実であり、これらが不十分な場合は、当社グループの業務遂行及び業務拡大に影響を及ぼす恐れがあります。

⑦ 特定の役員への依存について

当社の代表取締役である榊原暢宏は最高経営責任者として当社経営及び事業推進全般について重要な役割を果たしております。取締役管理部長鈴木良夫は就任以来管理統括として、取締役業務部長宮本稔久は当社創業当時より当社並びに当社グループのシステム開発・構築を進めており、それぞれが重要な役割を果たしております。

当社では経営体制を強化するため、平成21年12月に役員2名を選任しており、更に継続した人材拡充及び育成も行ってまいります。今後、経営体制の更なる強化に従い、榊原暢宏をはじめとする特定の役員への依存度は相対的に低下すると予想されるものの、依然として彼らに対する依存度が高く、近い将来において何らかの理由により、彼らの業務遂行が不可能となった場合、当社グループの業務遂行及び業務拡大に影響を及ぼす恐れがあります。

〈社内システムのリスクについて〉

⑧ システムについて

会員数の増加またはアクセス数の増加、人的過失、災害、停電など様々な原因により、システムダウン、データの配信不能などのシステム障害が発生する可能性があります。当社では、業務部システムグループがシステムの管理を行っており、緊急時にも社内技術者による迅速対応が可能と考えております。しかしながら、大規模災害等の想定範囲を超えるシステム障害が発生する場合には、当社グループの業績に影響を及ぼす可能性があります。

〈その他のリスクについて〉

⑨ ストック・オプションの行使による株式の希薄化について

当社はストック・オプション制度を採用しております。旧商法の規定に基づき、平成16年9月14日開催の臨時株主総会及び平成17年12月27日開催の定時株主総会において発行の承認を受け、当社役員、従業員及び社外協力者に対して新株予約権（ストック・オプション）を付与しております。こうした制度は、当社グループの業務に従事する者の業績向上に対する意欲や士気を高めるものとして有効な制度であると当社は認識しておりますが、株価が新株予約権の行使時の払込金額を上回り、新株予約権が行使された場合、一株当たりの株式価値は希薄化する可能性があります。

今後も、優秀な人材を確保することを目的として、同様のインセンティブプランを継続して実施していくことを検討しております。その際には、ストック・オプションに関する費用が計上されることとなります。

⑩ 個人情報の保護について

当社グループは、会員並びに一般顧客に関する大量の個人情報を取り扱っております。情報セキュリティの徹底を行い、プライバシー保護の観点からサービス対応を行う加盟店・協力店等への会員情報の開示も必要最小限に止め、個人情報を取り扱うメインサーバーの外部からのアクセス遮断、社員・パートタイマー他の従業員並びに加盟店・協力店に対する情報セキュリティ教育を実施し、内部監査の徹底等、コンプライアンス面における情報管理体制の充実に注力いたしております。

ただし、万一自然災害等によってかかるセキュリティシステムに障害が発生した場合、または関係者による人為的な事故もしくは内外からの悪意による情報漏洩が発生した場合には、当社グループの情報管理に多大な支障をきたし、社会的信用の失墜、訴訟の提起による損害賠償等により、その後の事業展開及び業績に影響を与える可能性があります。

また、当社グループのみならず、加盟店、協力店、関係会社、受託企業における類似の事態が発生した場合も、当社グループに対する信用失墜に繋がり、業績に影響を与える可能性があります。

⑪ 商標権について

当社グループはこれまで、商標権に関して他社の知的財産の侵害を行っていないものと認識しておりますが、当社グループの事業全般における知的財産の現況を完全に把握することは困難であり、当社グループが把握できないところで他社が権利を保有している可能性は否めません。また、今後当社グループの事業における第三者の商標権が新たに成立し、損害賠償または使用差止等の請求を受ける可能性はあり、その場合当社グループの業績に影響を及ぼす可能性があります。

当社グループでは、「JBR」（商標登録第4326162号、4439632号）、「生活救急車」（商標登録第4596651号）、「ガラスの救急車」（商標登録第4581178号）、「水の救急車」（登録商標4679375号）、「学生生活110番」（商標登録4706840号）等を保有いたしておりますが、それらの商標権に関しまして、その用語の一部が一般的に使用される普通名詞であることから、今後類似商標の出現及び無断使用等、商標権を侵害される可能性があります。かかる事態が生じた場合は速やかに排除勧告を行い、差止請求等法的措置により知的財産としての当社グループ資産の保護を行ってまいります。

⑫ 激甚災害等について

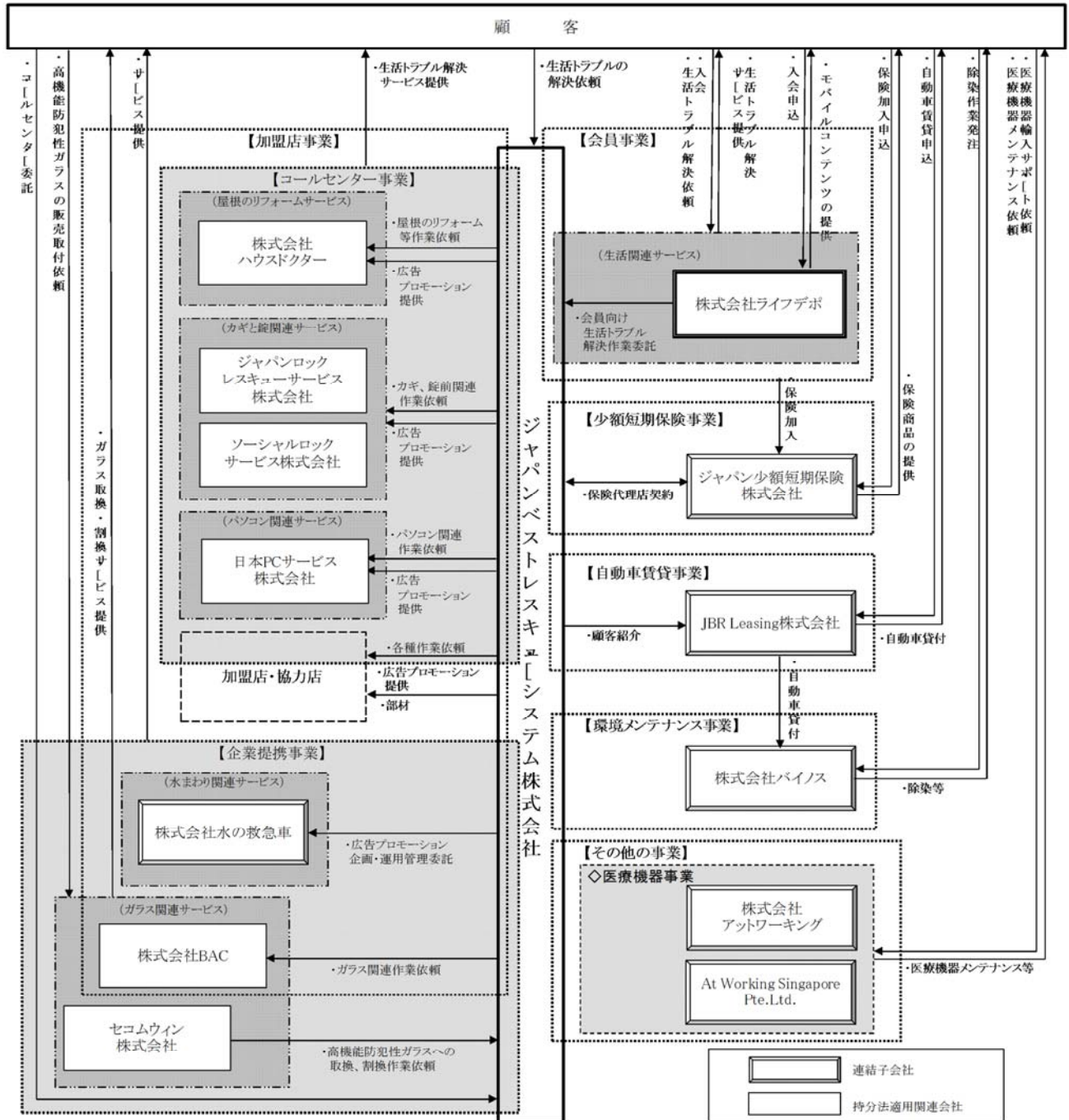
わが国において、地震・台風等による激甚災害や、テロ、強毒性インフルエンザ等の感染症その他の事業活動の継続に支障をきたす事象が発生した場合、当社グループの事業及び業績に影響を与える可能性があります。

当社グループが提供する緊急トラブル解決サービスにおいて、顧客との窓口であるコールセンターを複数箇所に設置するなど、事業継続のための対策を進めておりますが、本社・各拠点が壊滅的損害を被った場合や、要員または加盟店・協力店等の罹災状況によってはサービスの提供が困難となり、加えて罹災設備の修復や代替のために費用を要する可能性があります。

2. 企業集団の状況

当社グループは、当社、子会社7社（JBR Leasing株式会社、ジャパン少額短期保険株式会社、株式会社ライフデポ、株式会社水の救急車、株式会社アットワーキング、At Working Singapore Pte.Ltd.、株式会社バイノス）及び関連会社6社（セコムウィン株式会社、株式会社ハウスドクター、ジャパンロックレスキューサービス株式会社、株式会社BAC、日本PCサービス株式会社、ソーシャルロックサービス株式会社）より構成されており、コールセンター事業をはじめ、会員事業、企業提携事業、加盟店事業、少額短期保険事業、自動車賃貸事業、環境メンテナンス事業等を展開しております。

当社グループの事業系統図は次のとおりであります。



- (注) 1 株式会社バイノスは、平成25年2月に株式を追加取得したことにより、当連結会計年度より連結子会社となり、子会社化に伴い新たに環境メンテナンス事業を開始いたしました。
- 2 ソーシャルロックサービス株式会社は、平成25年5月に株式を取得したことにより、当連結会計年度より持分法適用関連会社となりました。なお、同社は平成25年10月にSLS株式会社に社名を変更しております。

3. 経営方針

(1) 会社の経営の基本方針

当社グループは、「困っている人を助ける！」企業活動を通じて、より多くの“ありがとう”という感動をお届けすることを企業理念としております。110番と119番以外のお困りごとをお持ちの方々に、トラブルを解決する安心・安全・快適なサービスを提供し、広く社会に貢献することを目指しております。

株主の皆様、お客様、取引先の皆様など我々を取り巻く全てのステークホルダーに安心と満足を提供できるよう、「信頼される企業の確立」「バランス重視経営」「社会貢献を主眼とした事業の構築」を会社の経営の基本方針として事業活動を推進してまいります。

(2) 目標とする経営指標

当社グループの方針として、売上高の増加を重要視しております。当社が売上高の増収を続けるためには、当社グループの認知度を更に高め、生活のなかのお困りごとのニーズに即した事業を拡充し、売上高の拡大に繋ぐことが重要であると考えます。既存の各事業とともに、平成25年2月に新たに開始した環境メンテナンス事業の売上高を経営指標として重視しております。

また、増益を続けるためには、会員事業における各種会員の更なる増加、企業提携事業の提携企業の増加、少額短期保険商品やその他の事業等のサービスの拡充と販売力の強化及び環境メンテナンス事業の工程管理の徹底が重要であると考えております。

(3) 中長期的な会社の経営戦略

当社グループは、お客様から“ありがとう”を言っていただけるビジネスを推進しており、お客様にご満足いただけるサービスを提供して顧客満足度の向上を図ることが、企業価値の向上に結びつくものと捉えております。

一般消費者の皆様から直接お困りごとのサポートを承るコールセンター事業では、カギ、パソコンなど各種の緊急のご依頼に対し、より迅速で専門的な対応を目指してまいります。

生活総合救急サービスの拡大にも重点を置き、旭硝子株式会社、セコム株式会社、株式会社LIXIL、株式会社ウエストエネルギーソリューション等をはじめとする、お困りごとのカテゴリーに関連する企業との提携を基に、より多くの企業顧客からコールセンター受託を獲得し、緊急出動サービスに対応する加盟店ネットワークの更なる強化を進めてまいります。

会員事業におきましては、更なる認知度の向上を図り、不動産関連企業と提携した賃貸住宅入居者及び分譲住宅購入者向け「安心入居サポート」会員や、全国大学生生活協同組合連合会の「学生生活110番」会員を取り扱う提携先の拡大を図ってまいります。

少額短期保険事業におきましては、連結子会社のジャパン少額短期保険株式会社が、携帯電話の修理等の費用をカバーする保険や賃貸住宅入居者向け「新すまいRoom保険」や自転車の万一の事故に備える「ちゃりぼ」等を提供しております。それぞれの保険の販売拡大とともに、今後更に、市場のニーズにあわせ、新たな少額短期保険商品を企画開発し、ラインナップの拡充も図ってまいります。

自動車賃貸事業及び環境メンテナンス事業におきましては、国や地方自治体の進める除染計画に沿って、迅速かつ的確な対応に努めてまいります。

また、その他の事業につきましては、顧客のニーズへの対応を拡充し、事業の拡大に努めてまいります。

今後も、既提携企業との強固な営業体制を構築し、当社グループのシナジーを発揮した積極的な経営を継続して行い、株主の皆様への配当に向けた経営を行ってまいります。

(4) 会社の対処すべき課題

当社グループは、生活総合サービスの市場で、今後も市場変化への対応力を強化し、お客様からの様々なお困りごとにご満足いただけるサービスを提供し“ありがとう”と言っていただけるビジネスを推進することで、更なる企業価値の向上を図ってまいります。こうした状況下において、当社グループの対処すべき課題は、①サービス力の強化、②加盟店ネットワークの拡充、③新たな集客戦略、④「スーパーコールセンター」の拡大、⑤会員事業の拡大、⑥少額短期保険事業の拡大、⑦環境メンテナンス事業従事者の増強、⑧激甚災害等への対策 と考えております。

今後、これらに重点をおいて対応を進めてまいります。

① サービス力の強化

当社グループが提供する「生活救急車」のブランドをより強固なものにするため、お客様からのお困りごとを最初に受け付けるコールセンターと、緊急トラブル解決に携わる加盟店・協力店におけるサービス品質を常に向上し、皆様にご愛顧いただけるサービスの提供を推進してまいります。

- ② 加盟店ネットワークの拡充
お客様からの様々なお困りごとに対応し、地域特性に則したサービスを提供するため、加盟店及び協力店の開発を進め、より適正で効果的なネットワークの構築を推進してまいります。
- ③ 新たな集客戦略
当社グループのブランドイメージのもと、インターネットや販促物を含めた広告戦略に一層注力し、カギ、水まわり、ガラスをはじめとする各種お困りごとサポートをより多くのお客様にご利用いただき、作業件数及び売上高の拡大を図ってまいります。
- ④ 「スーパーコールセンター」の拡大
各種企業におけるコスト抑制や身軽な組織化への移行に伴い、様々なアウトソーシングが検討されております。また、それらの企業が抱える顧客からの要望は、24時間365日対応のほか、スピーディかつ丁寧な対応など、ますます高度化しておりますが、通常のコールセンター業務に緊急駆けつけサービスを付加した「スーパーコールセンター」は、受託先企業の顧客にも満足いただいております。
当社グループは全国に展開しております加盟店ネットワークを活かし、それらのご要望にお応えすべく、生活救急車サービスによるアウトソーシングの更なる受託を積極的に進めてまいります。
- ⑤ 会員事業の拡大
会員事業につきましては、賃貸住宅仲介及び分譲住宅市場に更なるマーケットを創出すべく、「安心入居サポート」会員の展開を行っており、不動産関連企業との提携を推進し、「入居」や「住宅購入」時における会員の獲得を進めております。平成25年9月30日現在、「安心入居サポート」会員の有効会員数は約461千人となり、消費者の生活基盤である住宅には、各種お困りごとサポートの根強いニーズがあります。また、大学・短大への入学者に対しても、新入生の「入学」時における会員の獲得を進めており、こちらの有効会員数も既に約173千人となっております。
これら「入居」「住宅購入」「入学」といったポイントを的確に捉えることで会員事業の拡大を図ります。
- ⑥ 少額短期保険業の拡大
少額短期保険業につきましては、連結子会社のジャパン少額短期保険株式会社が、賃貸住宅入居者向け「新すまいRoom保険」や自転車の万一の事故に備える「ちゃりぼ」等を提供し、順調に加入者を獲得しております。
併せて、新たな少額短期保険商品の企画開発に注力し、更なる商品の拡充を図り、市場のニーズに応えてまいります。
- ⑦ 環境メンテナンス事業従事者の増強
環境メンテナンス事業の基軸となる除染事業の拡大に伴い、現場作業に従事する人員やその管理者等の継続的な確保や、一定の作業品質を保つための適切な教育の実施が不可欠であります。今後も幅広い人材採用を行い、更なる人材の獲得と育成に積極的に取り組んでまいります。
- ⑧ 激甚災害等への対策
激甚災害時における事業への直接及び間接的な影響に対し、当社グループの中核機能であり、お困りごと受け付けを行うコールセンター機能の停止を回避することを最優先とし、名古屋市の本社内及び岐阜県大垣市に設置するコールセンターの複数体制でリスクを分散しておりますが、更なる対応力を増強すべく、対策を進めてまいります。

4. 連結財務諸表

(1) 連結貸借対照表

(単位：千円)

	前連結会計年度 (平成24年9月30日)	当連結会計年度 (平成25年9月30日)
資産の部		
流動資産		
現金及び預金	6,376,343	6,393,095
受取手形及び売掛金	557,399	<u>2,011,474</u>
有価証券	100,000	100,000
商品及び製品	77,811	31,397
仕掛品	—	11,296
貯蔵品	5,655	13,303
前払費用	222,159	291,042
繰延税金資産	86,965	129,970
その他	465,101	<u>236,778</u>
貸倒引当金	△66,838	△6,516
流動資産合計	<u>7,824,596</u>	<u>9,211,842</u>
固定資産		
有形固定資産		
建物及び構築物（純額）	30,040	27,206
機械装置及び運搬具（純額）	103,900	<u>569,181</u>
工具、器具及び備品（純額）	36,144	<u>31,802</u>
土地	7,460	7,460
リース資産（純額）	—	6,227
有形固定資産合計	<u>177,545</u>	<u>641,878</u>
無形固定資産		
のれん	23,851	<u>15,792</u>
ソフトウェア	164,593	<u>129,133</u>
その他	15,531	<u>19,025</u>
無形固定資産合計	<u>203,976</u>	<u>163,951</u>
投資その他の資産		
投資有価証券	686,320	950,520
繰延税金資産	1,216	—
差入保証金	433,074	541,265
その他	160,909	226,402
貸倒引当金	△41,288	△79,747
投資その他の資産合計	<u>1,240,233</u>	<u>1,638,441</u>
固定資産合計	<u>1,621,755</u>	<u>2,444,270</u>
繰延資産		
株式交付費	155	38
保険業法第113条繰延資産	193,540	110,986
繰延資産合計	<u>193,696</u>	<u>111,025</u>
資産合計	<u>9,640,048</u>	<u>11,767,138</u>

(単位：千円)

	前連結会計年度 (平成24年9月30日)	当連結会計年度 (平成25年9月30日)
負債の部		
流動負債		
買掛金	371,789	504,997
短期借入金	900,000	2,060,000
1年内返済予定の長期借入金	1,826,259	1,758,165
リース債務	—	1,660
未払法人税等	162,504	186,711
繰延税金負債	10,498	—
賞与引当金	14,572	15,746
会員引当金	132,492	186,695
受注損失引当金	—	277,075
支払備金	10,514	20,083
責任準備金	199,201	253,549
その他	591,282	962,555
流動負債合計	4,219,115	6,227,239
固定負債		
長期借入金	1,764,563	2,315,338
リース債務	—	4,566
繰延税金負債	36,301	84,690
役員退職慰労引当金	—	27,000
長期前受収益	733,609	1,123,056
その他	26,382	16,897
固定負債合計	2,560,857	3,571,549
負債合計	6,779,973	9,798,789
純資産の部		
株主資本		
資本金	756,860	762,902
資本剰余金	824,405	848,714
利益剰余金	1,612,159	1,034,058
自己株式	△474,230	△952,767
株主資本合計	2,719,194	1,692,908
その他の包括利益累計額		
その他有価証券評価差額金	8,570	141,226
その他の包括利益累計額合計	8,570	141,226
少数株主持分	132,310	134,214
純資産合計	2,860,075	1,968,349
負債純資産合計	9,640,048	11,767,138

(2) 連結損益計算書及び連結包括利益計算書
(連結損益計算書)

(単位：千円)

	前連結会計年度 (自 平成23年10月1日 至 平成24年9月30日)	当連結会計年度 (自 平成24年10月1日 至 平成25年9月30日)
売上高	7,438,197	<u>10,405,367</u>
売上原価	4,067,077	<u>6,737,297</u>
売上総利益	3,371,120	<u>3,668,070</u>
販売費及び一般管理費	2,763,826	<u>3,478,492</u>
営業利益	607,294	<u>189,578</u>
営業外収益		
受取利息	3,521	27,572
受取配当金	1,266	1,190
補助金収入	510	32,822
違約金収入	75,087	—
その他	31,442	15,944
営業外収益合計	111,827	<u>77,530</u>
営業外費用		
支払利息	28,264	28,139
持分法による投資損失	397	12,849
株式交付費償却	184	116
貸倒引当金繰入額	61,921	—
保険業法第113条繰延資産償却費	81,589	82,554
その他	1,778	1,511
営業外費用合計	174,137	<u>125,171</u>
経常利益	544,984	<u>141,936</u>
特別利益		
固定資産売却益	7,579	—
投資有価証券売却益	11,718	63,410
特別利益合計	19,298	<u>63,410</u>
特別損失		
投資有価証券評価損	11,699	122,782
のれん償却額	—	<u>278,973</u>
減損損失	—	<u>88,453</u>
特別損失合計	11,699	<u>490,209</u>
税金等調整前当期純利益又は税金等調整前当期純損失(△)	552,582	<u>△284,862</u>
法人税、住民税及び事業税	250,242	327,705
法人税等調整額	39,047	△75,174
法人税等合計	289,290	252,530
少数株主損益調整前当期純利益又は少数株主損益調整前当期純損失(△)	263,292	<u>△537,393</u>
少数株主利益又は少数株主損失(△)	3,940	<u>△51,140</u>
当期純利益又は当期純損失(△)	259,352	<u>△486,252</u>

(連結包括利益計算書)

(単位：千円)

	前連結会計年度 (自 平成23年10月1日 至 平成24年9月30日)	当連結会計年度 (自 平成24年10月1日 至 平成25年9月30日)
<u>少数株主損益調整前当期純利益又は少数株主損益調整前当期純損失(△)</u>	263,292	<u>△537,393</u>
その他の包括利益		
その他有価証券評価差額金	12,233	132,625
持分法適用会社に対する持分相当額	△31	31
その他の包括利益合計	<u>12,201</u>	<u>132,656</u>
包括利益	<u>275,494</u>	<u>△404,736</u>
(内訳)		
親会社株主に係る包括利益	271,554	<u>△353,595</u>
少数株主に係る包括利益	3,940	<u>△51,140</u>

(3) 連結株主資本等変動計算書

(単位：千円)

	前連結会計年度 (自 平成23年10月1日 至 平成24年9月30日)	当連結会計年度 (自 平成24年10月1日 至 平成25年9月30日)
株主資本		
資本金		
当期首残高	756,860	756,860
当期変動額		
新株の発行	—	6,041
当期変動額合計	—	6,041
当期末残高	756,860	762,902
資本剰余金		
当期首残高	824,405	824,405
当期変動額		
新株の発行	—	6,041
自己株式の処分	—	18,267
当期変動額合計	—	24,309
当期末残高	824,405	848,714
利益剰余金		
当期首残高	1,450,655	1,612,159
当期変動額		
剰余金の配当	△97,848	△91,848
<u>当期純利益又は当期純損失(△)</u>	259,352	<u>△486,252</u>
当期変動額合計	161,503	<u>△578,100</u>
当期末残高	1,612,159	<u>1,034,058</u>
自己株式		
当期首残高	△252,766	△474,230
当期変動額		
自己株式の取得	△221,464	△484,063
自己株式の処分	—	5,526
当期変動額合計	△221,464	△478,536
当期末残高	△474,230	△952,767
株主資本合計		
当期首残高	2,779,155	2,719,194
当期変動額		
新株の発行	—	12,083
剰余金の配当	△97,848	△91,848
<u>当期純利益又は当期純損失(△)</u>	259,352	<u>△486,252</u>
自己株式の取得	△221,464	△484,063
自己株式の処分	—	23,793
当期変動額合計	△59,960	<u>△1,026,286</u>
当期末残高	2,719,194	<u>1,692,908</u>

(単位：千円)

	前連結会計年度 (自 平成23年10月1日 至 平成24年9月30日)	当連結会計年度 (自 平成24年10月1日 至 平成25年9月30日)
その他の包括利益累計額		
その他有価証券評価差額金		
当期首残高	△3,631	8,570
当期変動額		
株主資本以外の項目の当期変動額（純額）	12,201	132,656
当期変動額合計	12,201	132,656
当期末残高	8,570	141,226
その他の包括利益累計額合計		
当期首残高	△3,631	8,570
当期変動額		
株主資本以外の項目の当期変動額（純額）	12,201	132,656
当期変動額合計	12,201	132,656
当期末残高	8,570	141,226
少数株主持分		
当期首残高	61,286	132,310
当期変動額		
株主資本以外の項目の当期変動額（純額）	71,024	<u>1,904</u>
当期変動額合計	71,024	<u>1,904</u>
当期末残高	132,310	<u>134,214</u>
純資産合計		
当期首残高	2,836,809	2,860,075
当期変動額		
新株の発行	—	12,083
剰余金の配当	△97,848	△91,848
<u>当期純利益又は当期純損失（△）</u>	259,352	<u>△486,252</u>
自己株式の取得	△221,464	△484,063
自己株式の処分	—	23,793
株主資本以外の項目の当期変動額（純額）	83,225	<u>134,561</u>
当期変動額合計	23,265	<u>△891,725</u>
当期末残高	2,860,075	<u>1,968,349</u>

(4) 連結キャッシュ・フロー計算書

(単位：千円)

	前連結会計年度 (自 平成23年10月1日 至 平成24年9月30日)	当連結会計年度 (自 平成24年10月1日 至 平成25年9月30日)
営業活動によるキャッシュ・フロー		
<u>税金等調整前当期純利益又は税金等調整前当期純損失(△)</u>	552,582	<u>△284,862</u>
減価償却費	177,636	171,405
保険業法第113条繰延資産償却費	81,589	82,554
のれん償却額	4,900	<u>342,827</u>
<u>減損損失</u>	<u>—</u>	<u>88,453</u>
貸倒引当金の増減額(△は減少)	60,214	18,946
賞与引当金の増減額(△は減少)	1,264	1,173
会員引当金の増減額(△は減少)	32,400	54,202
<u>受注損失引当金の増減額(△は減少)</u>	<u>—</u>	<u>277,075</u>
役員退職慰労引当金の増減額(△は減少)	—	27,000
受取利息及び受取配当金	△4,787	△28,763
支払利息	28,264	28,139
持分法による投資損益(△は益)	397	12,849
固定資産売却損益(△は益)	△7,579	—
投資有価証券売却損益(△は益)	△11,718	△63,410
投資有価証券評価損益(△は益)	11,699	122,782
売上債権の増減額(△は増加)	3,022	<u>△1,184,414</u>
たな卸資産の増減額(△は増加)	19,744	41,357
未収入金の増減額(△は増加)	△6,899	△29,740
前払費用の増減額(△は増加)	△12,497	△55,338
差入保証金の増減額(△は増加)	△82,336	△98,612
破産更生債権等の増減額(△は増加)	735	△3,643
仕入債務の増減額(△は減少)	△22,609	13,644
未払金の増減額(△は減少)	12,861	13,787
前受収益の増減額(△は減少)	78,642	111,005
長期前受収益の増減額(△は減少)	332,210	389,446
その他	△43,507	<u>△33,988</u>
小計	1,206,231	13,875
利息及び配当金の受取額	4,194	30,024
利息の支払額	△27,373	△29,316
法人税等の支払額	△606,404	△165,728
営業活動によるキャッシュ・フロー	576,647	△151,144

(単位：千円)

	前連結会計年度 (自 平成23年10月1日 至 平成24年9月30日)	当連結会計年度 (自 平成24年10月1日 至 平成25年9月30日)
投資活動によるキャッシュ・フロー		
定期預金の預入による支出	—	△100,000
有価証券の取得による支出	△100,000	△100,000
有価証券の償還による収入	—	100,000
有形固定資産の取得による支出	△221,989	△377,223
有形固定資産の売却による収入	342,699	158,314
無形固定資産の取得による支出	△68,822	△30,152
投資有価証券の取得による支出	△151,461	△329,401
投資有価証券の売却による収入	98,861	121,227
投資有価証券の償還による収入	—	100,000
子会社株式の取得による支出	△40,000	—
連結の範囲の変更を伴う子会社株式の取得による 支出	—	△433,674
連結の範囲の変更を伴う子会社株式の取得による 収入	176,563	—
貸付けによる支出	—	△300,000
貸付金の回収による収入	1,603	301,652
賃貸用固定資産の売却による収入	106,036	—
保険業法第113条繰延資産の増減額 (△は増加)	13,625	—
投資活動によるキャッシュ・フロー	157,117	△889,257
財務活動によるキャッシュ・フロー		
短期借入金の純増減額 (△は減少)	△100,000	1,078,500
長期借入れによる収入	1,700,000	2,500,000
長期借入金の返済による支出	△1,255,633	△2,059,143
株式の発行による収入	—	12,083
自己株式の取得による支出	△226,207	△481,700
配当金の支払額	△98,496	△92,228
その他	—	△415
財務活動によるキャッシュ・フロー	19,662	957,096
現金及び現金同等物に係る換算差額	△0	58
現金及び現金同等物の増減額 (△は減少)	753,427	△83,247
現金及び現金同等物の期首残高	5,622,915	6,376,343
現金及び現金同等物の期末残高	6,376,343	6,293,095

(5) 連結財務諸表に関する注記事項

(継続企業の前提に関する注記)

該当事項はありません。

(表示方法の変更)

(連結貸借対照表)

前連結会計年度において、独立掲記しておりました「投資その他の資産」の「長期貸付金」は金額的重要性が乏しくなったため、当連結会計年度においては「投資その他の資産」の「その他」に含めて表示しております。この表示方法の変更を反映させるため、前連結会計年度の連結財務諸表の組替えを行っております。

この結果、前連結会計年度の連結貸借対照表において、「投資その他の資産」の「長期貸付金」に表示していた45,616千円は、「その他」として組み替えております。

(連結損益計算書)

前連結会計年度において、「営業外収益」の「その他」に含めていた「補助金収入」は、金額的重要性が増加したため、当連結会計年度より区分掲記することとしました。また、前連結会計年度において、独立掲記しておりました「営業外収益」の「受取賃貸料」は金額的重要性が乏しくなったため、当連結会計年度においては「営業外収益」の「その他」に含めて表示しております。この表示方法の変更を反映させるため、前連結会計年度の連結財務諸表の組替えを行っております。

この結果、前連結会計年度の連結損益計算書において、「営業外収益」の「受取賃貸料」に表示していた17,228千円及び「その他」に表示していた14,724千円は「補助金収入」510千円及び「その他」31,442千円として組み替えております。

(セグメント情報等)

(セグメント情報)

1. 報告セグメントの概要

当社の報告セグメントは、当社の構成単位のうち分離された財務情報が入手可能であり、取締役会が、経営資源の配分の決定及び業績を評価するために、定期的に検討を行う対象となっているものであります。

当社グループは「生活救急グループ」の総合ブランドのもと、生活トラブル全般を解決するサービスを行っております。子会社ジャパン少額短期保険株式会社において少額短期保険事業を行っており、子会社JBR Leasing株式会社において自動車賃貸事業を行っております。また、当連結会計年度より新たに子会社となった株式会社バイノスにおいて環境メンテナンス事業を行っております。

したがって、当社の報告セグメントは「コールセンター事業」、「会員事業」、「企業提携事業」、「加盟店事業」、「少額短期保険事業」、「自動車賃貸事業」、「環境メンテナンス事業」から構成されております。

2. 報告セグメントごとの売上高、利益又は損失、資産、負債その他の項目の金額の算定方法

報告されている事業セグメントの会計処理の方法は、「連結財務諸表作成のための基本となる重要な事項」における記載と概ね同一であります。

報告セグメントの利益は、営業利益ベースの数値であります。

セグメント間の内部収益及び振替高は市場実勢価格に基づいております。

3. 報告セグメントごとの売上高、利益又は損失、資産、負債その他の項目の金額に関する情報

前連結会計年度（自 平成23年10月1日 至 平成24年9月30日）

(単位：千円)

	報告セグメント							その他 (注)1	合計	調整額 (注)2、3 4、5	連結財務 諸表計上額 (注)6
	コール センター	会 員	企業提携	加 盟 店	少額短期 保 險	自 動 車 賃 貸	計				
売上高											
外部顧客への売上高	656,143	2,266,890	3,093,134	157,397	951,134	201,520	7,326,221	111,975	7,438,197	—	7,438,197
セグメント間の内部売上高又は振替高	—	7,075	—	9,868	225,038	3,631	245,613	—	245,613	△245,613	—
計	656,143	2,273,966	3,093,134	167,265	1,176,173	205,151	7,571,835	111,975	7,683,811	△245,613	7,438,197
セグメント利益又は損失(△)	163,218	619,094	180,058	△294,799	174,100	11,299	852,972	485	853,458	△246,164	607,294
セグメント資産	261,421	1,027,879	720,767	166,492	1,023,095	1,557,078	4,756,733	305,547	5,062,280	4,577,767	9,640,048
その他の項目											
減価償却費	6,505	37,886	39,802	1,774	18,542	65,809	170,321	541	170,862	6,773	177,636
のれんの償却額	—	—	—	—	3,847	—	3,847	1,052	4,900	—	4,900
持分法適用会社への投資額	116,343	—	53,483	—	—	—	169,827	—	169,827	—	169,827
有形固定資産及び無形固定資産の増加額	852	9,598	65,521	3,031	6,785	100,010	185,799	4,957	190,757	2,220	192,977

(注) 1 「その他」の区分は報告セグメントに含まれない事業セグメントであり、シンプルセキュリティ事業及び医療機器事業を含んでおります。

2 セグメント利益の調整額△246,164千円には、セグメント間取引消去1,742千円、各報告セグメントに配分していない全社費用△247,907千円が含まれております。全社費用は、主に報告セグメントに帰属しない一般管理費であります。

3 セグメント資産の調整額4,577,767千円には、セグメント間取引消去△62,023千円、各報告セグメントに配分していない全社資産4,639,790千円が含まれております。全社資産は、主に報告セグメントに帰属しない資産であります。

4 減価償却費の調整額6,773千円は、各報告セグメントに配分していない全社費用に対するものであります。

5 有形固定資産及び無形固定資産の増加額の調整額2,220千円は、管理部の設備投資額であります。

6 セグメント利益又は損失(△)は、連結財務諸表の営業利益と調整を行っております。

当連結会計年度（自 平成24年10月1日 至 平成25年9月30日）

（単位：千円）

	報告セグメント							
	コー ル セン ター	会 員	企 業 提 携	加 盟 店	少 額 短 期 保	自 動 車 貸 賃	環 境 メン テナ ンス	計
売上高								
外部顧客への売上高	621,924	3,068,927	3,014,346	126,230	1,517,199	92,696	1,541,410	9,982,734
セグメント間の内部売上高又は振替高	—	13,841	680	46,461	191,621	269,185	—	521,790
計	621,924	3,082,769	3,015,027	172,691	1,708,820	361,881	1,541,410	10,504,524
セグメント利益又は損失(△)	125,989	806,969	191,841	△284,257	132,597	77,978	△616,902	434,216
セグメント資産	290,133	1,431,936	835,193	183,341	1,089,514	1,385,417	1,940,160	7,155,698
その他の項目								
減価償却費	5,493	32,423	30,739	1,739	20,387	52,738	24,372	167,893
のれんの償却額	—	—	—	—	3,847	—	334,768	338,615
持分法適用会社への投資額	126,485	—	54,953	—	—	—	—	181,439
有形固定資産及び無形固定資産の増加額	5,928	31,883	15,708	913	2,266	556,109	112,924	725,734

	そ の 他 (注)1	合 計	調 整 額 (注)2、3 4、5	連 結 財 務 諸 表 計 上 額 (注)6
売上高				
外部顧客への売上高	422,633	10,405,367	—	10,405,367
セグメント間の内部売上高又は振替高	—	521,790	△521,790	—
計	422,633	10,927,158	△521,790	10,405,367
セグメント利益又は損失(△)	△1,941	432,274	△242,696	189,578
セグメント資産	241,836	7,397,534	4,369,604	11,767,138
その他の項目				
減価償却費	2,251	170,145	1,259	171,405
のれんの償却額	4,211	342,827	—	342,827
持分法適用会社への投資額	—	181,439	—	181,439
有形固定資産及び無形固定資産の増加額	3,239	728,973	1,584	730,558

- (注) 1 「その他」の区分は報告セグメントに含まれない事業セグメントであり、医療機器事業を含んでおります。
- 2 セグメント利益の調整額△242,696千円には、セグメント間取引消去4,210千円、各報告セグメントに配分していない全社費用△246,907千円が含まれております。全社費用は、主に報告セグメントに帰属しない一般管理費であります。
- 3 セグメント資産の調整額4,369,604千円には、セグメント間取引消去△164,438千円、各報告セグメントに配分していない全社資産4,534,042千円が含まれております。全社資産は、主に報告セグメントに帰属しない資産であります。
- 4 減価償却費の調整額1,259千円は、各報告セグメントに配分していない全社費用に対するものであります。
- 5 有形固定資産及び無形固定資産の増加額の調整額1,584千円は、管理部の設備投資額であります。
- 6 セグメント利益又は損失(△)は、連結財務諸表の営業利益と調整を行っております。
- 7 有形固定資産及び無形固定資産の増加額には、新規連結に伴う増加額96,262千円を含んでおります。

(関連情報)

前連結会計年度 (自 平成23年10月1日 至 平成24年9月30日)

1. 製品及びサービスごとの情報

セグメント情報に同様の情報を開示しているため、記載を省略しております。

2. 地域ごとの情報

(1) 売上高

本邦の外部顧客への売上高が、連結損益計算書の売上高の90%を超えるため、記載を省略しております。

(2) 有形固定資産

本邦に所在している有形固定資産の金額が、連結貸借対照表の有形固定資産の金額の90%を超えているため、記載を省略しております。

3. 主要な顧客ごとの情報

(単位：千円)

顧客の名称又は氏名	売上高	関連するセグメント名
株式会社アクアライン	1,228,405	企業提携

当連結会計年度 (自 平成24年10月1日 至 平成25年9月30日)

1. 製品及びサービスごとの情報

セグメント情報に同様の情報を開示しているため、記載を省略しております。

2. 地域ごとの情報

(1) 売上高

本邦の外部顧客への売上高が、連結損益計算書の売上高の90%を超えるため、記載を省略しております。

(2) 有形固定資産

本邦に所在している有形固定資産の金額が、連結貸借対照表の有形固定資産の金額の90%を超えているため、記載を省略しております。

3. 主要な顧客ごとの情報

(単位：千円)

顧客の名称又は氏名	売上高	関連するセグメント名
株式会社大林組	1,539,118	環境メンテナンス
株式会社アクアライン	1,216,690	企業提携

(報告セグメントごとの固定資産の減損損失に関する情報)

前連結会計年度 (自 平成23年10月1日 至 平成24年9月30日)

該当事項はありません。

当連結会計年度 (自 平成24年10月1日 至 平成25年9月30日)

(単位：千円)

	コー ル セン ター	会 員	企 業 携 携	加 盟 店	少 額 短 期 保 険	自 動 車 賃 貸	環 境 メン テナ ンス	そ の 他	全 社 ・ 消 去	合 計
減損損失	—	—	—	—	—	—	88,453	—	—	88,453

(報告セグメントごとののれんの償却額及び未償却残高に関する情報)

前連結会計年度 (自 平成23年10月1日 至 平成24年9月30日)

	コー ル セン ター	会 員	企 業 携 携	加 盟 店	少 額 短 期 保 険	自 動 車 賃 貸	そ の 他	全 社 ・ 消 去	合 計
当期償却額	—	—	—	—	3,847	—	1,052	—	4,900
当期末残高	—	—	—	—	3,847	—	20,004	—	23,851

当連結会計年度（自 平成24年10月1日 至 平成25年9月30日）

	コー ル セン ター	会 員	企 業 提 携	加 盟 店	少 額 短 期 保	自 動 車 貸	環 境 メン テナ ンス	そ の 他	全 社 ・ 消 去	合 計
当期償却額	—	—	—	—	3,847	—	334,768	4,211	—	342,827
当期末残高	—	—	—	—	—	—	—	15,792	—	15,792

（報告セグメントごとの負ののれん発生益に関する情報）

前連結会計年度（自 平成23年10月1日 至 平成24年9月30日）

金額の重要性が乏しいため、記載を省略しております。

当連結会計年度（自 平成24年10月1日 至 平成25年9月30日）

該当事項はありません。

(1株当たり情報)

	前連結会計年度 (自 平成23年10月1日 至 平成24年9月30日)	当連結会計年度 (自 平成24年10月1日 至 平成25年9月30日)
1株当たり純資産額	43,584円 27銭	32,015円 48銭
<u>1株当たり当期純利益金額又は1株当たり 当期純損失金額(△)</u>	4,069円 87銭	△8,223円 86銭
潜在株式調整後1株当たり当期純利益金額	—	—

(注) 1 前連結会計年度の潜在株式調整後1株当たり当期純利益金額については、希薄化効果を有している潜在株式が存在しないため記載しておりません。

2 当連結会計年度の潜在株式調整後1株当たり当期純利益金額については、潜在株式は存在するものの1株当たり当期純損失金額であるため記載しておりません。

3 1株当たり当期純利益金額又は1株当たり当期純損失金額及び潜在株式調整後1株当たり当期純利益金額の算定上の基礎は、以下のとおりであります。

項目	前連結会計年度 (自 平成23年10月1日 至 平成24年9月30日)	当連結会計年度 (自 平成24年10月1日 至 平成25年9月30日)
<u>1株当たり当期純利益金額又は1株当たり 当期純損失金額(△)</u>		
<u>当期純利益金額又は当期純損失金額 (△) (千円)</u>	259,352	△486,252
普通株主に帰属しない金額 (千円)	—	—
<u>普通株式に係る当期純利益金額又は当期 純損失金額(△) (千円)</u>	259,352	△486,252
期中平均株式数 (株)	63,725	59,127
潜在株式調整後1株当たり当期純利益金額		
当期純利益調整額 (千円)	—	—
(うち支払利息 (税額相当額控除後) (千円))	—	—
(うち事務手数料 (税額相当額控除 後) (千円))	—	—
普通株式増加数 (株)	—	—
(うち転換社債 (株))	(—)	(—)
(うち新株予約権 (株))	(—)	(—)
希薄化効果を有しないため、潜在株式調整 後1株当たり当期純利益金額の算定に含め なかった潜在株式の概要	旧商法第280条ノ20及び第280条ノ 21に基づく新株予約権 (平成16年9月14日臨時株主総会に よるもの) 潜在株式の種類及び数 種類 普通株式 670株 (平成16年9月14日臨時株主総会に よるもの) 潜在株式の種類及び数 種類 普通株式 132株 (平成17年12月27日定時株主総会に よるもの) 潜在株式の種類及び数 種類 普通株式 802株	—

(重要な後発事象)

該当事項はありません。

(開示の省略)

リース取引、金融商品、有価証券、デリバティブ取引、退職給付、ストック・オプション等、税効果会計、賃貸等不動産、関連当事者情報に関する注記事項については、決算短信における開示の必要性が大きくないと考えられるため、開示を省略しております。

(訂正前)



平成25年9月期 決算短信〔日本基準〕（連結）

平成25年11月14日
上場取引所 東 名

上場会社名 ジャパンベストレスキューシステム株式会社
 コード番号 2453 URL <http://www.jbr.co.jp/>
 代表者 (役職名) 代表取締役 (氏名) 榊原 暢宏
 問合せ先責任者 (役職名) 取締役管理部長 (氏名) 鈴木 良夫 TEL 052-883-0850
 定時株主総会開催予定日 平成25年12月20日 配当支払開始予定日 平成25年12月24日
 有価証券報告書提出予定日 平成25年12月24日
 決算補足説明資料作成の有無： 無
 決算説明会開催の有無： 無

(百万円未満切捨て)

1. 平成25年9月期の連結業績（平成24年10月1日～平成25年9月30日）

(1) 連結経営成績

(%表示は対前期増減率)

	売上高		営業利益		経常利益		当期純利益	
	百万円	%	百万円	%	百万円	%	百万円	%
25年9月期	10,673	43.5	737	21.5	689	26.6	382	47.3
24年9月期	7,438	3.2	607	△4.3	544	△6.4	259	△39.7
(注) 包括利益	25年9月期 510百万円 (85.4%)		24年9月期 275百万円 (△35.0%)					

	1株当たり 当期純利益	潜在株式調整後 1株当たり当期純利益	自己資本 当期純利益率	総資産 経常利益率	売上高 営業利益率
	円 銭	円 銭	%	%	%
25年9月期	6,462.14	6,428.76	14.1	6.3	6.9
24年9月期	4,069.87	—	9.4	5.9	8.2
(参考) 持分法投資損益	25年9月期	△12百万円	24年9月期	△0百万円	

(2) 連結財政状態

	総資産	純資産	自己資本比率	1株当たり純資産
	百万円	百万円	%	円 銭
25年9月期	12,422	2,897	21.8	47,172.65
24年9月期	9,640	2,860	28.3	43,584.27
(参考) 自己資本	25年9月期	2,702百万円	24年9月期	2,727百万円

(3) 連結キャッシュ・フローの状況

	営業活動による キャッシュ・フロー	投資活動による キャッシュ・フロー	財務活動による キャッシュ・フロー	現金及び現金同等物 期末残高
	百万円	百万円	百万円	百万円
25年9月期	△151	△889	957	6,293
24年9月期	576	157	19	6,376

2. 配当の状況

	年間配当金					配当金総額 (合計)	配当性向 (連結)	純資産配当 率(連結)
	第1四半期末	第2四半期末	第3四半期末	期末	合計			
	円 銭	円 銭	円 銭	円 銭	円 銭	百万円	%	%
24年9月期	—	500.00	—	1,000.00	1,500.00	94	36.9	3.5
25年9月期	—	500.00	—	1,000.00	1,500.00	86	23.2	3.3
26年9月期(予想)	—	100.00	—	2.00	—		11.5	

(注1) 当社は、平成25年10月1日付で普通株式1株につき5株の株式分割を行っております。平成26年9月期(予想)第2四半期末については当該株式分割後の配当予定額を記載しております。

(注2) 今回の株式分割は、平成25年10月1日に効力が発生しますので、平成25年9月30日を基準日とする平成25年9月期の1株当たりの期末配当は、株式分割前の株式数を基準に実施いたします。

(注3) 当社は、平成26年4月1日付で普通株式1株につき100株の株式分割を行うことを決定しました。平成26年9月期(予想)期末については当該株式分割後の配当予定額を記載しております。

(注4) 平成26年9月期(予想)の合計欄については期中において発行済株式数が変動するため、記載を省略しております。

3. 平成26年9月期の連結業績予想（平成25年10月1日～平成26年9月30日）

（％表示は、通期は対前期、四半期は対前年同四半期増減率）

	売上高		営業利益		経常利益		当期純利益		1株当たり 当期純利益
	百万円	%	百万円	%	百万円	%	百万円	%	円 銭
第2四半期（累計）	7,073	55.9	476	5.9	437	5.3	237	△21.6	828.55
通期	14,031	31.5	978	32.7	924	34.0	497	30.3	17.37

（注1）当社は、平成25年10月1日付で普通株式1株につき5株の株式分割を行っております。連結業績予想（第2四半期（累計））の「1株当たり当期純利益」につきましては、当該株式分割後の発行済株式数（自己株式を除く）により算定しております。

（注2）当社は、平成26年4月1日付で普通株式1株につき100株の株式分割を行うことを決定しました。連結業績予想（通期）の「1株当たり当期純利益」につきましては、当該株式分割後の発行済株式数（自己株式を除く）により算定しております。

※ 注記事項

（1）期中における重要な子会社の異動（連結範囲の変更を伴う特定子会社の異動）：有
新規 1社（社名）株式会社バイノス、除外 1社（社名）

（2）会計方針の変更・会計上の見積りの変更・修正再表示

- ① 会計基準等の改正に伴う会計方針の変更：無
② ①以外の会計方針の変更：無
③ 会計上の見積りの変更：無
④ 修正再表示：無

（3）発行済株式数（普通株式）

① 期末発行済株式数（自己株式を含む）	25年9月期	69,003株	24年9月期	68,858株
② 期末自己株式数	25年9月期	11,714株	24年9月期	6,272株
③ 期中平均株式数	25年9月期	59,127株	24年9月期	63,725株

（参考）個別業績の概要

平成25年9月期の個別業績（平成24年10月1日～平成25年9月30日）

（1）個別経営成績（％表示は対前期増減率）

	売上高		営業利益		経常利益		当期純利益	
	百万円	%	百万円	%	百万円	%	百万円	%
25年9月期	6,498	12.1	571	24.8	759	54.0	410	52.4
24年9月期	5,797	△0.6	457	6.6	493	0.8	269	△1.5

	1株当たり 当期純利益	潜在株式調整後 1株当たり当期純利益
	円 銭	円 銭
25年9月期	6,911.66	6,876.15
24年9月期	4,208.11	—

（2）個別財政状態

	総資産	純資産	自己資本比率	1株当たり純資産
	百万円	百万円	%	円 銭
25年9月期	10,294	1,938	18.8	33,692.28
24年9月期	7,390	1,956	26.5	31,109.62

（参考）自己資本 25年9月期 1,938百万円 24年9月期 1,956百万円

※ 監査手続の実施状況に関する表示

この決算短信は、金融商品取引法に基づく監査手続の対象外であり、この決算短信の開示時点において、金融商品取引法に基づく連結財務諸表の監査手続は終了していません。

※ 業績予想の適切な利用に関する説明、その他特記事項

本資料に記載されている業績見通し等の将来に関する記述は、当社が現在入手している情報及び合理的であると判断する一定の前提に基づいており、実際の業績等は様々な要因により大きく異なる可能性があります。なお、上記業績予想に関する事項は、【添付資料】P. 2「1. 経営成績（1）経営成績に関する分析」をご覧ください。

○添付資料の目次

1. 経営成績・財政状態に関する分析	2
(1) 経営成績に関する分析	2
(2) 財政状態に関する分析	4
(3) 利益配分に関する基本方針及び当期・次期の配当	5
(4) 事業等のリスク	6
2. 企業集団の状況	9
3. 経営方針	10
(1) 会社の経営の基本方針	10
(2) 目標とする経営指標	10
(3) 中長期的な会社の経営戦略	10
(4) 会社の対処すべき課題	10
4. 連結財務諸表	12
(1) 連結貸借対照表	12
(2) 連結損益計算書及び連結包括利益計算書	14
連結損益計算書	14
連結包括利益計算書	15
(3) 連結株主資本等変動計算書	16
(4) 連結キャッシュ・フロー計算書	18
(5) 連結財務諸表に関する注記事項	20
(継続企業の前提に関する注記)	20
(表示方法の変更)	20
(セグメント情報等)	21
(1株当たり情報)	<u>24</u>
(重要な後発事象)	<u>25</u>
(開示の省略)	<u>25</u>

1. 経営成績・財政状態に関する分析

(1) 経営成績に関する分析

① 当期の経営成績

当連結会計年度における我が国経済は、欧州債務問題等の小康状態に伴う輸出や生産の持ち直しに加え、円安、株価上昇等によって、緩やかな回復基調を維持し、東日本大震災復興の公共事業が堅調に推移しました。雇用や所得環境にも改善の動きが見られ、個人の消費マインドは底堅く推移し、企業の業況も緩やかに改善したものの、円安による原材料高騰等の影響や消費税の増税が確定したことで、先行きの不透明な状況は残されております。

このような状況の下、当社グループは「困っている人を助ける」という経営理念に基づき、既存事業の強化と新たな成長基盤の確立に取り組んでまいりました。更なるお困りごとの対応範囲を拡大するため、当連結会計年度より新たに子会社となった株式会社バイノスを通じて環境メンテナンス事業を展開し、主として福島県の地方自治体等の復興計画に基づいた放射性物質の除染事業に当たっております。

当連結会計年度における当社グループの業績は、売上高は5期連続増収の10,673,216千円（前連結会計年度比43.5%増）となり、営業利益は737,622千円（前連結会計年度比21.5%増）となりました。少額短期保険事業における保険業法第113条繰延資産への費用の繰り延べの終了の影響等があったものの、経常利益は689,980千円（前連結会計年度比26.6%増）となり、当期純利益は382,086千円（前連結会計年度比47.3%増）となりました。

なお、当連結会計年度における主な作業件数はガラス関連サービス20千件、水まわり関連サービス40千件、カギの交換関連サービス58千件、パソコン関連サービス20千件です。また、生活会員（ライフデポ会員を除く）の当期入会会員は392千人（継続入会を含む）となりました。

各セグメントの業績は、次のとおりであります。

〈コールセンター事業〉

コールセンター事業におきましては、カギ、パソコン等はほぼ前年同期並みの業績となりましたが、競合の攻勢等によって受付件数が全般的に低迷したため、コールセンター事業全体の売上高は前年同期を下回りました。

当連結会計年度における当事業の売上高は、カギ部門の売上高が408,865千円（前連結会計年度比4.8%減）、パソコンサービス部門の売上高が83,537千円（前連結会計年度比4.4%減）となりました。この結果、当連結会計年度における当事業の売上高は621,924千円（前連結会計年度比5.2%減）となり、営業利益は125,989千円（前連結会計年度比22.8%減）となりました。

〈会員事業〉

会員事業におきましては、提携企業の賃貸住宅入居者向け「安心入居サポート」会員、家電・住宅設備機器のメーカー保証期間終了後をサポートする「あんしん修理サポート」会員及び全国大学生活協同組合連合会の「学生生活110番」会員の販売が拡大し、いずれも入会会員を順調に伸張しております。

当連結会計年度における当事業の売上高は、「安心入居サポート」会員の売上高が2,170,327千円（前連結会計年度比49.6%増）、「学生生活110番」会員の売上高が192,391千円（前連結会計年度比34.3%増）、携帯電話ユーザー向けコンテンツサービスの「ライフサポートパック」会員等の売上高は511,088千円（前連結会計年度比2.2%減）となりました。

この結果、当連結会計年度における当事業の売上高は、3,082,769千円（前連結会計年度比35.6%増）となり、営業利益は806,969千円（前連結会計年度比30.3%増）となりました。

〈企業提携事業〉

水の救急車事業におきましては、ほぼ前年同期並みの業績となっております。

旭硝子ガラスの救急車事業におきましては、ガラスの緊急割れ換え及び窓や玄関ドア等のリフォームの伸び悩みにより、前年同期の売上高を下回りました。

コールセンター受託事業では、顧客企業のコールセンターと作業出動をワンストップで提供しております。当連結会計年度における現場出動作業は堅調に推移し、コールセンター受託企業数は引き続き順調に増加し209社（前年同期受託企業数185社）となりました。

当連結会計年度における当事業の売上高は、水の救急車事業の売上高が1,656,228千円（前連結会計年度比1.3%減）、旭硝子ガラスの救急車事業の売上高が648,519千円（前連結会計年度比12.4%減）、セコムウィン事業の売上高が80,228千円（前連結会計年度比2.1%増）、コールセンター受託事業の売上高が630,051千円（前連結会計年度比5.6%増）となりました。

この結果、当事業の売上高は3,015,027千円（前連結会計年度比2.5%減）、営業利益は191,841千円（前連結会計年度比6.5%増）となりました。

〈加盟店事業〉

加盟店事業におきましては、プロモーション業務等による加盟店への売上高が172,691千円（前連結会計年度比3.2%増）となりましたが、生活救急車全般のプロモーションに関連する広告宣伝費を当セグメントで負担しているため、営業損失は284,257千円（前連結会計年度は営業損失294,799千円）となりました。

なお、加盟店は471拠点、協力店は1,095拠点となっております。

〈少額短期保険事業〉

少額短期保険事業におきましては、賃貸住宅の家財を補償する「新すまいRoom保険」や、自転車の万一の事故に備える「ちゃりぼ」が順調に伸びていることにより、当連結会計年度における当事業の売上高は1,708,820千円（前連結会計年度比45.3%増）となりましたが、保険業法第113条繰延資産への費用繰り延べ終了の影響により、営業利益は132,597千円（前連結会計年度比23.8%減）に留まりました。

〈自動車賃貸事業〉

自動車賃貸事業におきましては、一般向け高級車等の賃貸は伸び悩みましたが、株式会社バイノスが実施する除染事業の拡大に伴う作業用車両の増加により、当連結会計年度における当事業の売上高は361,881千円（前連結会計年度比76.4%増）となり、営業利益は77,978千円（前連結会計年度比590.1%増）となりました。

〈環境メンテナンス事業〉

当連結会計年度に新たに開始いたしました環境メンテナンス事業におきましては、連結子会社株式会社バイノスがセシウム、ストロンチウム等の約20種類の放射性物質を効率的に取り込む新種の微細藻類「バイノス」の特性を活かした排水・廃液及び廃棄物処理、除染作業等の事業を展開しております。除染作業では、排出された汚染水に「バイノス(藻)」を原料とした「バイノスフロック」や「バイノスストロー」を使用して放射性物質を吸着させ、ろ過後の処理水は法令で定める放流可能なレベルにまで浄化いたします。また、除染作業後のバイノスフロック等は脱水、乾燥によって汚染廃棄物を減量する効果も有しております。

主として福島県内地方自治体等が実施する除染の受託により、売上高は1,809,258千円となりましたが、今後の展開を見据えた作業用重機及び賃借車両確保のための初期費用やのれんの償却52,673千円が発生したため、営業損失は68,858千円となりました。なお、環境メンテナンス事業は、当第2四半期連結会計期間から経営成績を反映させております。

〈その他の事業〉

その他の事業におきましては、医療機器事業が順調に推移したことで、当連結会計年度における当事業の売上高は422,633千円（前連結会計年度比277.4%増）となりましたが、先行して投じた広告宣伝費等の増加により、営業損失は1,941千円（前年同期は営業利益485千円）となりました。

② 次期の見通し

翌連結会計年度の経営方針として、当連結会計年度から引き続き、当社グループの認知度を更に高め、「困っている人を助ける」という経営理念のもと、売上高の拡大を図ることに強力で推進してまいります。

当社サービスの認知度向上のため、各種広告手法を織り交ぜ、顧客の反響に合わせて柔軟に配分し、より積極的な広告展開を進める計画です。広告宣伝費として788,123千円の投入(当連結会計年度は705,785千円)を見込んでおり、主としてコールセンター事業のカギの交換及びパソコン関連サービス、企業提携事業の水まわり及びガラス関連サービス等の緊急駆けつけサービスの売上高の拡大を図ります。

会員事業では、引き続き「あんしん修理サポート」会員や「学生生活110番」会員等の会員数の増加を折込み、提携企業等の拡大とともに売上高の伸長を見込んでおります。

少額短期保険事業では、連結子会社ジャパン少額短期保険株式会社の提供する賃貸住宅の家財を補償する「新すまいRoom保険」の順調な伸長とともに、昨今注目が集まっている自転車の万一の事故に備える「ちゃりぼ」等についても、翌連結会計年度の売上高の伸長を見込んでおります。

自動車賃貸事業では、連結子会社JBR Leasing株式会社の提供する大型特殊車両等につきまして、国や地方自治体の進める除染の進展に伴って、更なる需要の増加が見込まれます。

環境メンテナンス事業では、連結子会社株式会社バイノスが、引き続き大手ゼネコンを通じた除染作業を受託し、当連結会計年度からの地方自治体等が進める住宅地等の除染のほか、新たに国道49号等の幹線道路の除染にも携わってまいります。翌連結会計年度も当社グループを挙げて、被災地の早期復興に貢献するべく、バイノス(藻)の特性を活かした除染作業に一層注力してまいります。

以上により、次期の見通しについては、売上高14,031,081千円（当連結会計年度比31.5%増）、営業利益978,523千円（当連結会計年度比32.7%増）、経常利益924,702千円（当連結会計年度比34.0%増）、当期純利益497,743千円（当連結会計年度比30.3%増）を見込んでおります。

(2) 財政状態に関する分析

① 資産、負債及び純資産に関する分析

(流動資産)

当連結会計年度末における流動資産の残高は、前連結会計年度末と比べ1,691,244千円増加し、9,515,840千円となりました。これは主に、受取手形及び売掛金が1,768,842千円増加したことによるものです。

(固定資産)

当連結会計年度末における固定資産の残高は、前連結会計年度末と比べ1,174,337千円増加し、2,796,093千円となりました。これは主に、機械装置及び運搬具が521,463千円、株式会社バイノスを子会社化したこと等により、のれんが255,310千円、投資有価証券が264,199千円増加したことによるものです。

(繰延資産)

当連結会計年度末における繰延資産の残高は、前連結会計年度末と比べ82,670千円減少し、111,025千円となりました。これは主に、少額短期保険事業に係る、保険業法第113条繰延資産が82,554千円減少したことによるものです。

(流動負債)

当連結会計年度末における流動負債の残高は、前連結会計年度末と比べ1,735,268千円増加し、5,954,384千円となりました。これは主に、短期借入金が1,160,000千円増加し、流動負債（その他）が375,492千円増加したことによるものです。

(固定負債)

当連結会計年度末における固定負債の残高は、前連結会計年度末と比べ1,010,692千円増加し、3,571,549千円となりました。これは主に、長期借入金が550,775千円、長期前受収益が389,446千円増加したことによるものです。

(純資産)

当連結会計年度末における純資産の残高は、前連結会計年度末と比べ36,950千円増加し、2,897,025千円となりました。これは主に、自己株式が478,536千円増加したものの、利益剰余金が290,238千円、その他有価証券評価差額金が132,656千円増加したことによるものです。

② キャッシュ・フローの状況に関する分析

当連結会計年度における現金及び現金同等物（以下、資金という）の期末残高は6,293,095千円（前連結会計年度比1.3%減）となりました。これは主に税金等調整前当期純利益の計上630,608千円や、短期借入金の増加1,078,500千円があったものの、売上債権の増加1,465,655千円、有形固定資産の取得による支出377,223千円、連結の範囲の変更を伴う子会社株式の取得による支出433,674千円、自己株式の取得による支出481,700千円があったことによるものです。

(営業活動によるキャッシュ・フロー)

営業活動により使用した資金は、151,144千円（前連結会計年度は576,647千円の獲得）となりました。これは主に税金等調整前当期純利益630,608千円や、減価償却費171,405千円を計上し、長期前受収益の増加389,446千円があったものの、売上債権の増加1,465,655千円があったことによるものです。

(投資活動によるキャッシュ・フロー)

投資活動により使用した資金は、889,257千円（前連結会計年度は157,117千円の獲得）となりました。これは主に有形固定資産の取得による支出377,223千円や、連結の範囲の変更を伴う子会社株式の取得による支出433,674千円があったことによるものです。

(財務活動によるキャッシュ・フロー)

財務活動により獲得した資金は957,096千円（前連結会計年度比4,767.6%増）となりました。これは主に長期借入金の返済による支出2,059,143千円や自己株式の取得による支出481,700千円があったものの、短期借入金の増加1,078,500千円や長期借入れによる収入2,500,000千円があったことによるものです。

③ キャッシュ・フロー関連指標の推移

	平成21年 9月期	平成22年 9月期	平成23年 9月期	平成24年 9月期	平成25年 9月期
自己資本比率 (%)	42.2	34.6	31.0	28.3	<u>21.8</u>
時価ベースの自己資本比率 (%)	58.3	68.7	52.1	50.7	<u>179.2</u>
キャッシュ・フロー対有利子負債比率 (年)	29.9	4.0	4.5	7.8	—
インタレスト・カバレッジ・レシオ (倍)	3.2	34.4	37.4	21.1	—

自己資本比率：自己資本／総資産

時価ベースの自己資本比率：株式時価総額／総資産

キャッシュ・フロー対有利子負債比率：有利子負債／キャッシュ・フロー

インタレスト・カバレッジ・レシオ (倍)：キャッシュ・フロー／利払い

(注) 1 いずれも連結ベースの財務数値により計算しております。

2 株式時価総額は自己株式を除く発行済株式数をベースに計算しております。

3 キャッシュ・フローは、キャッシュ・フロー計算書の「営業活動によるキャッシュ・フロー」を使用しております。

4 有利子負債は連結貸借対照表に計上されている負債のうち、利子を支払っているすべての負債を対象としております。

5 利払いについては、キャッシュ・フロー計算書の「利息の支払額」を使用しております。

(3) 利益配分に関する基本方針及び当期・次期の配当

当社は、長期的かつ総合的な株主利益の向上を図り、期末配当と中間配当の年2回の剰余金の配当を行うことを利益配分に関する基本方針としております。

これらの剰余金の配当の決定機関は、期末配当については株主総会、中間配当については取締役会であります。

配当決定にあたっては、経営基盤の安定と将来の事業展開に必要な加盟店ネットワークの増強を図り、生活関連ビジネスの新規開拓及び会員事業の拡大等の推進を総合的に勘案し、株主への利益還元を実施してまいります。

当事業年度における期末配当は1株当たり1,000円の予定であります。これにより中間配当500円と合わせまして年間配当は1株当たり1,500円といたしたいと存じます。

なお、平成25年8月20日開催の取締役会決議に基づき、平成25年10月1日を効力発生日として、普通株式1株につき5株の株式分割を行っております。当期につきましては、当該株式分割前の実際の配当金の額を記載しております。

次期の中間配当につきましては、1株当たり100円を予定しております。当予想配当につきましては、平成25年10月1日を効力発生日とする普通株式1株につき5株の株式分割を考慮した金額を記載しております。株式分割前に換算すると、1株当たり500円に相当します。

次期の期末配当につきましては、1株当たり2円を予定しております。当予想配当につきましては、平成25年10月1日を効力発生日とする普通株式1株につき5株の株式分割と、平成26年4月1日を効力発生日とする普通株式1株につき100株の株式分割を考慮した金額を記載しております。株式分割前に換算すると、1株当たり1,000円に相当します。

株式分割を考慮しない場合の年間配当予想額は1株当たり1,500円であり、実質的な変更はありません。

内部留保資金につきましては、顧客ニーズの変化等に対応するため、企業体質の強化及び新規事業の育成を目的とした積極的な事業投資に活用してまいります。

当社は「取締役会の決議によって、毎年3月31日を基準として中間配当をすることができる」旨を定款に定めております。

なお、当事業年度に係る剰余金の配当は以下のとおりであります。

決議年月日	配当金の総額 (千円)	1株当たり配当額 (円)
平成25年5月14日 取締役会決議	28,949	500
平成25年12月20日 定時株主総会決議(予定)	57,544	1,000

(4) 事業等のリスク

以下において、当社グループの事業展開上のリスク要因となる可能性があると考えられる主な事項を記載しております。また、必ずしもそのようなリスク要因に該当しない事項につきましても、投資家の投資判断上、重要であると考えられる事項については、投資家に対する積極的な情報開示の観点から開示しております。

なお、当社グループは、これらのリスク発生の可能性を認識した上で、その発生の回避及び発生した場合の対応に努める方針ですが、投資判断は以下の記載事項及び本項以外の記載事項を慎重に検討した上で行われる必要があります。

また、以下の記載は投資に関するリスクすべてを網羅しているものではありませんのでご注意ください。なお、本文中における将来に関する事項は、当連結会計年度末現在において当社が判断したものです。

(ビジネスモデルに関するリスクについて)

① 加盟店・協力店の確保とサービスレベルの維持について

当社グループの作業ネットワークに加盟しております加盟店・協力店は、現場でお客様と相対し、作業を行う重要なポジションにあり、加盟店・協力店の品質がそのまま作業の品質、お客様の満足度に結びついてまいります。従って、当社グループが求める加盟店・協力店の品質は高いため、加盟店・協力店の絶対数が不足する可能性があります。その結果、当社グループの業務遂行及び業務拡大に影響を及ぼす恐れがあります。加盟店・協力店の離脱がありましても、他地域からの対応等で事業に支障がないようにするとともに、加盟店・協力店の加入促進及び統制・教育を図っております。

当社グループの業務の現場サービスを担う加盟店・協力店においては、当社基準による審査、面接、与信管理を行い、契約先を厳選しております。また、定期的追加教育、指導を実施し、サービスクオリティを確保し、「生活救急グループ」ブランドの浸透を図っておりますが、加盟店・協力店が、独立した経営主体であるため、個々に潜在的なリスクも抱えております。加盟店・協力店が、万一、サービス作業出動において事故を発生させた場合の保険の充実を図っておりますが、加盟店・協力店が重大なクレームを発生させた場合には、「生活救急グループ」のブランドイメージや信用を失墜し、当社グループの業績に影響を与える可能性があります。

② 競合に関するリスクについて

当社グループの事業は全国的な加盟店・協力店ネットワークが必要であり新規参入が困難なことから、現状では過当競争等による重要な影響は受けておりません。しかし、市場の成長に伴い、新規参入会社や既存会社との競合が激化し、当社の業績に影響を及ぼす可能性があります。

また、加盟店・協力店がそれぞれのサービスを行うにあたっては、特段の許認可を必要としないものがほとんどであり、加盟店・協力店が既に保持する各種技術、資格、手元資金とノウハウがあれば独立することも可能で、当社グループと競合する可能性があります。しかし、係る新規競合が、当社グループと同等の全国ネットワークを展開し、各種サービスの提供、各種会員制度を構築し、市場の信頼を得て会員数を確保することは容易ではなく、当社グループ事業に対して大きな影響をもたらすことはないと思われまます。ただし、事業範囲を一部のサービスに特化した場合や一部地域に限定した場合には、事業展開は短期間に可能となり、当該サービス、当該地域において、当社グループの業績に影響を及ぼす可能性があります。

③ 事業展開について

当社グループは、生活救急サービスにおいて、市場ニーズとビジネスチャンスを的確に捉え、果敢に挑戦していくことが課題であると認識しており、今後も更に当社グループのサービスネットワークを活かした提携事業、新規事業、新規商品の開発、関係会社等の設立等を積極的に展開していく所存であります。

例えば、現在、旭硝子株式会社との業務提携による「旭硝子ガラスの救急車」事業、株式会社LIXILとの共同出資会社「株式会社水の救急車」による水まわりサービス事業、セコム株式会社との共同出資会社「セコムウィン株式会社」による高機能防犯性ガラスへの取替え事業、株式会社ウエストエネルギーソリューションとの共同出資会社「株式会社ハウズドクター」による屋根のリフォーム事業などの各企業等との提携を行うほか、「ジャパンロックレスキューサービス株式会社」、「株式会社BAC」、「日本PCサービス株式会社」等へも出資を行い、事業の拡大を図っております。当社グループの会員事業について、生活会員に関しては、「株式会社ライフデポ」、大学生協同組合連合会、不動産賃貸事業を行っている企業等と提携しております。

また、「ジャパン少額短期保険株式会社」による各種少額短期保険商品の提供等も積極的に展開しております。

しかしながら、将来において、これら提携事業、新規事業、新規商品の開発及び関係会社等の展開等の状況予測が容易ではなく、必ずしも市場に受け入れられる保証はないことから、当社の想定する収益を達成せず、今後の当社の事業拡大並びに当社の業績に影響を及ぼす可能性があります。また、将来において、これら事業提携が解消となった場合には、当社グループの事業拡大並びに業績に影響を及ぼす可能性があります。

④ 公共事業の変動リスク

当社グループが展開し、主として放射性物質の除染作業を行う環境メンテナンス事業については、現時点において、東日本大震災における復興支援を対象としており、福島県の地方自治体等の復興計画に依存しております。

今後、係る公共事業の動向如何によっては、当社グループの業績及び財政状態に重要な影響を及ぼす可能性があります。

〈組織のリスクについて〉

⑤ 人員計画及び組織について

今後、当社グループが成長していくためには、顧客満足を更に得られるよう、顧客に直接対応するコールセンター要員並びに現場サービスを行う加盟店・協力店の優秀な人材をいかに確保し育成するかが、重要な課題であると考えております。また、事業拡大を支えるため、内部管理等の人材も充実させる必要があります。

当社グループにおきましては、社員及びパートタイマー他の従業員、加盟店・協力店スタッフの各員の満足が得られるよう、「仕事のやりがい」「待遇の継続的改善」「健全な人間関係の形成」を基本とし、健康で明るい職場の構築を目指し、人材の充実並びに、職場教育を実施しております。しかしながら、当社グループの計画目標に適した人材の確保及び育成ができなかった場合には、当社グループの業績に重要な影響を及ぼす可能性があります。

⑥ 小規模組織であることについて

当社は創業後の社歴が浅く社員数も比較的少数であるため、各業務分野、内部管理において少人数の人材に依存しております。当社では特定の人員に過度の依存をしないよう、優秀な人材の確保、育成により経営体制を整備し、全般的な経営リスクの軽減に努めるとともに、内部管理体制の整備・強化を図ってまいります。しかしながら、当社の事業拡大に応じた十分な人材の確保、育成ができるか否かは不確実であり、これらが不十分な場合は、当社グループの業務遂行及び業務拡大に影響を及ぼす恐れがあります。

⑦ 特定の役員への依存について

当社の代表取締役である榊原暢宏は最高経営責任者として当社経営及び事業推進全般について重要な役割を果たしております。取締役管理部長鈴木良夫は就任以来管理統括として、取締役業務部長宮本稔久は当社創業当時より当社並びに当社グループのシステム開発・構築を進めており、それぞれが重要な役割を果たしております。

当社では経営体制を強化するため、平成21年12月に役員2名を選任しており、更に継続した人材拡充及び育成も行ってまいります。今後、経営体制の更なる強化に従い、榊原暢宏をはじめとする特定の役員への依存度は相対的に低下すると予想されるものの、依然として彼らに対する依存度が高く、近い将来において何らかの理由により、彼らの業務遂行が不可能となった場合、当社グループの業務遂行及び業務拡大に影響を及ぼす恐れがあります。

〈社内システムのリスクについて〉

⑧ システムについて

会員数の増加またはアクセス数の増加、人的過失、災害、停電など様々な原因により、システムダウン、データの配信不能などのシステム障害が発生する可能性があります。当社では、業務部システムグループがシステムの管理を行っており、緊急時にも社内技術者による迅速対応が可能と考えております。しかしながら、大規模災害等の想定範囲を超えるシステム障害が発生する場合には、当社グループの業績に影響を及ぼす可能性があります。

〈その他のリスクについて〉

⑨ ストック・オプションの行使による株式の希薄化について

当社はストック・オプション制度を採用しております。旧商法の規定に基づき、平成16年9月14日開催の臨時株主総会及び平成17年12月27日開催の定時株主総会において発行の承認を受け、当社役員、従業員及び社外協力者に対して新株予約権（ストック・オプション）を付与しております。こうした制度は、当社グループの業務に従事する者の業績向上に対する意欲や士気を高めるものとして有効な制度であると当社は認識しておりますが、株価が新株予約権の行使時の払込金額を上回り、新株予約権が行使された場合、一株当たりの株式価値は希薄化する可能性があります。

今後も、優秀な人材を確保することを目的として、同様のインセンティブプランを継続して実施していくことを検討しております。その際には、ストック・オプションに関する費用が計上されることとなります。

⑩ 個人情報の保護について

当社グループは、会員並びに一般顧客に関する大量の個人情報を取り扱っております。情報セキュリティの徹底を行い、プライバシー保護の観点からサービス対応を行う加盟店・協力店等への会員情報の開示も必要最小限に止め、個人情報を取り扱うメインサーバーの外部からのアクセス遮断、社員・パートタイマー他の従業員並びに加盟店・協力店に対する情報セキュリティ教育を実施し、内部監査の徹底等、コンプライアンス面における情報管理体制の充実に注力いたしております。

ただし、万一自然災害等によってかかるセキュリティシステムに障害が発生した場合、または関係者による人為的な事故もしくは内外からの悪意による情報漏洩が発生した場合には、当社グループの情報管理に多大な支障をきたし、社会的信用の失墜、訴訟の提起による損害賠償等により、その後の事業展開及び業績に影響を与える可能性があります。

また、当社グループのみならず、加盟店、協力店、関係会社、受託企業における類似の事態が発生した場合も、当社グループに対する信用失墜に繋がり、業績に影響を与える可能性があります。

⑪ 商標権について

当社グループはこれまで、商標権に関して他社の知的財産の侵害を行っていないものと認識しておりますが、当社グループの事業全般における知的財産の現況を完全に把握することは困難であり、当社グループが把握できないところで他社が権利を保有している可能性は否めません。また、今後当社グループの事業における第三者の商標権が新たに成立し、損害賠償または使用差止等の請求を受ける可能性はあり、その場合当社グループの業績に影響を及ぼす可能性があります。

当社グループでは、「JBR」（商標登録第4326162号、4439632号）、「生活救急車」（商標登録第4596651号）、「ガラスの救急車」（商標登録第4581178号）、「水の救急車」（登録商標4679375号）、「学生生活110番」（商標登録4706840号）等を保有いたしておりますが、それらの商標権に関しまして、その用語の一部が一般的に使用される普通名詞であることから、今後類似商標の出現及び無断使用等、商標権を侵害される可能性があります。かかる事態が生じた場合は速やかに排除勧告を行い、差止請求等法的措置により知的財産としての当社グループ資産の保護を行ってまいります。

⑫ 激甚災害等について

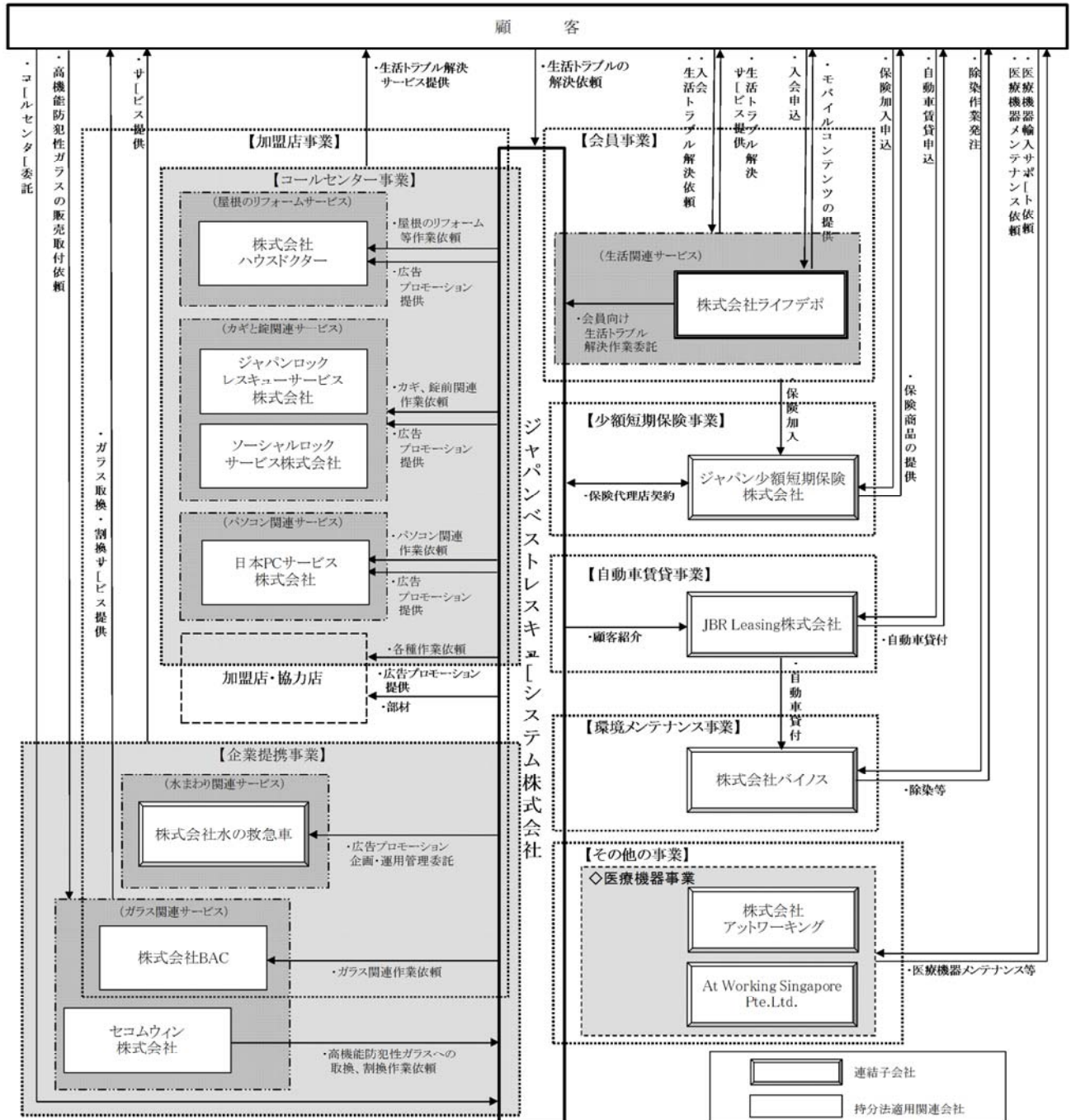
わが国において、地震・台風等による激甚災害や、テロ、強毒性インフルエンザ等の感染症その他の事業活動の継続に支障をきたす事象が発生した場合、当社グループの事業及び業績に影響を与える可能性があります。

当社グループが提供する緊急トラブル解決サービスにおいて、顧客との窓口であるコールセンターを複数箇所に設置するなど、事業継続のための対策を進めておりますが、本社・各拠点が壊滅的損害を被った場合や、要員または加盟店・協力店等の罹災状況によってはサービスの提供が困難となり、加えて罹災設備の修復や代替のために費用を要する可能性があります。

2. 企業集団の状況

当社グループは、当社、子会社7社（JBR Leasing株式会社、ジャパン少額短期保険株式会社、株式会社ライフデポ、株式会社水の救急車、株式会社アットワーキング、At Working Singapore Pte.Ltd.、株式会社バイノス）及び関連会社6社（セコムウィン株式会社、株式会社ハウスドクター、ジャパンロックレスキューサービス株式会社、株式会社BAC、日本PCサービス株式会社、ソーシャルロックサービス株式会社）より構成されており、コールセンター事業をはじめ、会員事業、企業提携事業、加盟店事業、少額短期保険事業、自動車賃貸事業、環境メンテナンス事業等を展開しております。

当社グループの事業系統図は次のとおりであります。



- (注) 1 株式会社バイノスは、平成25年2月に株式を追加取得したことにより、当連結会計年度より連結子会社となり、子会社化に伴い新たに環境メンテナンス事業を開始いたしました。
- 2 ソーシャルロックサービス株式会社は、平成25年5月に株式を取得したことにより、当連結会計年度より持分法適用関連会社となりました。なお、同社は平成25年10月にSLS株式会社に社名を変更しております。

3. 経営方針

(1) 会社の経営の基本方針

当社グループは、「困っている人を助ける！」企業活動を通じて、より多くの“ありがとう”という感動をお届けすることを企業理念としております。110番と119番以外のお困りごとをお持ちの方々に、トラブルを解決する安心・安全・快適なサービスを提供し、広く社会に貢献することを目指しております。

株主の皆様、お客様、取引先の皆様など我々を取り巻く全てのステークホルダーに安心と満足を提供できるよう、「信頼される企業の確立」「バランス重視経営」「社会貢献を主眼とした事業の構築」を会社の経営の基本方針として事業活動を推進してまいります。

(2) 目標とする経営指標

当社グループの方針として、売上高の増加を重要視しております。当社が売上高の増収を続けるためには、当社グループの認知度を更に高め、生活のなかのお困りごとのニーズに即した事業を拡充し、売上高の拡大に繋ぐことが重要であると考えます。既存の各事業とともに、平成25年2月に新たに開始した環境メンテナンス事業の売上高を経営指標として重視しております。

また、増益を続けるためには、会員事業における各種会員の更なる増加、企業提携事業の提携企業の増加、少額短期保険商品やその他の事業等のサービスの拡充と販売力の強化及び環境メンテナンス事業の工程管理の徹底が重要であると考えております。

(3) 中長期的な会社の経営戦略

当社グループは、お客様から“ありがとう”を言っていただけるビジネスを推進しており、お客様にご満足いただけるサービスを提供して顧客満足度の向上を図ることが、企業価値の向上に結びつくものと捉えております。

一般消費者の皆様から直接お困りごとのサポートを承るコールセンター事業では、カギ、パソコンなど各種の緊急のご依頼に対し、より迅速で専門的な対応を目指してまいります。

生活総合救急サービスの拡大にも重点を置き、旭硝子株式会社、セコム株式会社、株式会社LIXIL、株式会社ウエストエネルギーソリューション等をはじめとする、お困りごとのカテゴリーに関連する企業との提携を基に、より多くの企業顧客からコールセンター受託を獲得し、緊急出動サービスに対応する加盟店ネットワークの更なる強化を進めてまいります。

会員事業におきましては、更なる認知度の向上を図り、不動産関連企業と提携した賃貸住宅入居者及び分譲住宅購入者向け「安心入居サポート」会員や、全国大学生生活協同組合連合会の「学生生活110番」会員を取り扱う提携先の拡大を図ってまいります。

少額短期保険事業におきましては、連結子会社のジャパン少額短期保険株式会社が、携帯電話の修理等の費用をカバーする保険や賃貸住宅入居者向け「新すまいRoom保険」や自転車の万一の事故に備える「ちゃりぼ」等を提供しております。それぞれの保険の販売拡大とともに、今後更に、市場のニーズにあわせ、新たな少額短期保険商品を企画開発し、ラインナップの拡充も図ってまいります。

自動車賃貸事業及び環境メンテナンス事業におきましては、国や地方自治体の進める除染計画に沿って、迅速かつ的確な対応に努めてまいります。

また、その他の事業につきましては、顧客のニーズへの対応を拡充し、事業の拡大に努めてまいります。

今後も、既提携企業との強固な営業体制を構築し、当社グループのシナジーを発揮した積極的な経営を継続して行い、株主の皆様への配当に向けた経営を行ってまいります。

(4) 会社の対処すべき課題

当社グループは、生活総合サービスの市場で、今後も市場変化への対応力を強化し、お客様からの様々なお困りごとにご満足いただけるサービスを提供し“ありがとう”と言っていただけるビジネスを推進することで、更なる企業価値の向上を図ってまいります。こうした状況下において、当社グループの対処すべき課題は、①サービス力の強化、②加盟店ネットワークの拡充、③新たな集客戦略、④「スーパーコールセンター」の拡大、⑤会員事業の拡大、⑥少額短期保険事業の拡大、⑦環境メンテナンス事業従事者の増強、⑧激甚災害等への対策 と考えております。

今後、これらに重点をおいて対応を進めてまいります。

① サービス力の強化

当社グループが提供する「生活救急車」のブランドをより強固なものにするため、お客様からのお困りごとを最初に受け付けるコールセンターと、緊急トラブル解決に携わる加盟店・協力店におけるサービス品質を常に向上し、皆様にご愛顧いただけるサービスの提供を推進してまいります。

- ② 加盟店ネットワークの拡充
お客様からの様々なお困りごとに対応し、地域特性に則したサービスを提供するため、加盟店及び協力店の開発を進め、より適正で効果的なネットワークの構築を推進してまいります。
- ③ 新たな集客戦略
当社グループのブランドイメージのもと、インターネットや販促物を含めた広告戦略に一層注力し、カギ、水まわり、ガラスをはじめとする各種お困りごとサポートをより多くのお客様にご利用いただき、作業件数及び売上高の拡大を図ってまいります。
- ④ 「スーパーコールセンター」の拡大
各種企業におけるコスト抑制や身軽な組織化への移行に伴い、様々なアウトソーシングが検討されております。また、それらの企業が抱える顧客からの要望は、24時間365日対応のほか、スピーディかつ丁寧な対応など、ますます高度化しておりますが、通常のコールセンター業務に緊急駆けつけサービスを付加した「スーパーコールセンター」は、受託先企業の顧客にも満足いただいております。
当社グループは全国に展開しております加盟店ネットワークを活かし、それらのご要望にお応えすべく、生活救急車サービスによるアウトソーシングの更なる受託を積極的に進めてまいります。
- ⑤ 会員事業の拡大
会員事業につきましては、賃貸住宅仲介及び分譲住宅市場に更なるマーケットを創出すべく、「安心入居サポート」会員の展開を行っており、不動産関連企業との提携を推進し、「入居」や「住宅購入」時における会員の獲得を進めております。平成25年9月30日現在、「安心入居サポート」会員の有効会員数は約461千人となり、消費者の生活基盤である住宅には、各種お困りごとサポートの根強いニーズがあります。また、大学・短大への入学者に対しても、新入生の「入学」時における会員の獲得を進めており、こちらの有効会員数も既に約173千人となっております。
これら「入居」「住宅購入」「入学」といったポイントを的確に捉えることで会員事業の拡大を図ります。
- ⑥ 少額短期保険業の拡大
少額短期保険業につきましては、連結子会社のジャパン少額短期保険株式会社が、賃貸住宅入居者向け「新すまいRoom保険」や自転車の万一の事故に備える「ちゃりぼ」等を提供し、順調に加入者を獲得しております。
併せて、新たな少額短期保険商品の企画開発に注力し、更なる商品の拡充を図り、市場のニーズに応えてまいります。
- ⑦ 環境メンテナンス事業従事者の増強
環境メンテナンス事業の基軸となる除染事業の拡大に伴い、現場作業に従事する人員やその管理者等の継続的な確保や、一定の作業品質を保つための適切な教育の実施が不可欠であります。今後も幅広い人材採用を行い、更なる人材の獲得と育成に積極的に取り組んでまいります。
- ⑧ 激甚災害等への対策
激甚災害時における事業への直接及び間接的な影響に対し、当社グループの中核機能であり、お困りごと受け付けを行うコールセンター機能の停止を回避することを最優先とし、名古屋市の本社内及び岐阜県大垣市に設置するコールセンターの複数体制でリスクを分散しておりますが、更なる対応力を増強すべく、対策を進めてまいります。

4. 連結財務諸表

(1) 連結貸借対照表

(単位：千円)

	前連結会計年度 (平成24年9月30日)	当連結会計年度 (平成25年9月30日)
資産の部		
流動資産		
現金及び預金	6,376,343	6,393,095
受取手形及び売掛金	557,399	<u>2,326,241</u>
有価証券	100,000	100,000
商品及び製品	77,811	31,397
仕掛品	—	11,296
貯蔵品	5,655	13,303
前払費用	222,159	291,042
繰延税金資産	86,965	129,970
その他	465,101	<u>226,009</u>
貸倒引当金	△66,838	△6,516
流動資産合計	<u>7,824,596</u>	<u>9,515,840</u>
固定資産		
有形固定資産		
建物及び構築物（純額）	30,040	27,206
機械装置及び運搬具（純額）	103,900	<u>625,363</u>
工具、器具及び備品（純額）	36,144	<u>60,969</u>
土地	7,460	7,460
リース資産（純額）	—	6,227
有形固定資産合計	<u>177,545</u>	<u>727,228</u>
無形固定資産		
のれん	23,851	<u>279,161</u>
ソフトウェア	164,593	<u>130,799</u>
その他	15,531	<u>20,462</u>
無形固定資産合計	<u>203,976</u>	<u>430,423</u>
投資その他の資産		
投資有価証券	686,320	950,520
繰延税金資産	1,216	—
差入保証金	433,074	541,265
その他	160,909	226,402
貸倒引当金	△41,288	△79,747
投資その他の資産合計	<u>1,240,233</u>	<u>1,638,441</u>
固定資産合計	<u>1,621,755</u>	<u>2,796,093</u>
繰延資産		
株式交付費	155	38
保険業法第113条繰延資産	193,540	110,986
繰延資産合計	<u>193,696</u>	<u>111,025</u>
資産合計	<u>9,640,048</u>	<u>12,422,959</u>

(単位：千円)

	前連結会計年度 (平成24年9月30日)	当連結会計年度 (平成25年9月30日)
負債の部		
流動負債		
買掛金	371,789	504,997
短期借入金	900,000	2,060,000
1年内返済予定の長期借入金	1,826,259	1,758,165
リース債務	—	1,660
未払法人税等	162,504	186,711
繰延税金負債	10,498	—
賞与引当金	14,572	15,746
会員引当金	132,492	186,695
支払備金	10,514	20,083
責任準備金	199,201	253,549
その他	591,282	<u>966,775</u>
流動負債合計	<u>4,219,115</u>	<u>5,954,384</u>
固定負債		
長期借入金	1,764,563	2,315,338
リース債務	—	4,566
繰延税金負債	36,301	84,690
役員退職慰労引当金	—	27,000
長期前受収益	733,609	1,123,056
その他	26,382	16,897
固定負債合計	<u>2,560,857</u>	<u>3,571,549</u>
負債合計	<u>6,779,973</u>	<u>9,525,933</u>
純資産の部		
株主資本		
資本金	756,860	762,902
資本剰余金	824,405	848,714
利益剰余金	1,612,159	<u>1,902,397</u>
自己株式	△474,230	<u>△952,767</u>
株主資本合計	<u>2,719,194</u>	<u>2,561,247</u>
その他の包括利益累計額		
その他有価証券評価差額金	8,570	141,226
その他の包括利益累計額合計	<u>8,570</u>	<u>141,226</u>
少数株主持分	132,310	<u>194,551</u>
純資産合計	<u>2,860,075</u>	<u>2,897,025</u>
負債純資産合計	<u>9,640,048</u>	<u>12,422,959</u>

(2) 連結損益計算書及び連結包括利益計算書
(連結損益計算書)

(単位：千円)

	前連結会計年度 (自 平成23年10月1日 至 平成24年9月30日)	当連結会計年度 (自 平成24年10月1日 至 平成25年9月30日)
売上高	7,438,197	<u>10,673,216</u>
売上原価	4,067,077	<u>6,460,222</u>
売上総利益	3,371,120	<u>4,212,993</u>
販売費及び一般管理費	2,763,826	<u>3,475,371</u>
営業利益	607,294	<u>737,622</u>
営業外収益		
受取利息	3,521	27,572
受取配当金	1,266	1,190
補助金収入	510	32,822
違約金収入	75,087	—
その他	31,442	15,944
営業外収益合計	111,827	77,530
営業外費用		
支払利息	28,264	28,139
持分法による投資損失	397	12,849
株式交付費償却	184	116
貸倒引当金繰入額	61,921	—
保険業法第113条繰延資産償却費	81,589	82,554
その他	1,778	1,511
営業外費用合計	174,137	125,171
経常利益	544,984	<u>689,980</u>
特別利益		
固定資産売却益	7,579	—
投資有価証券売却益	11,718	63,410
特別利益合計	19,298	63,410
特別損失		
投資有価証券評価損	11,699	122,782
特別損失合計	11,699	<u>122,782</u>
税金等調整前当期純利益	552,582	<u>630,608</u>
法人税、住民税及び事業税	250,242	327,705
法人税等調整額	39,047	△75,174
法人税等合計	289,290	252,530
少数株主損益調整前当期純利益	263,292	<u>378,078</u>
少数株主利益又は少数株主損失(△)	3,940	<u>△4,008</u>
当期純利益	259,352	<u>382,086</u>

(連結包括利益計算書)

(単位：千円)

	前連結会計年度 (自 平成23年10月1日 至 平成24年9月30日)	当連結会計年度 (自 平成24年10月1日 至 平成25年9月30日)
少数株主損益調整前当期純利益	263,292	<u>378,078</u>
その他の包括利益		
その他有価証券評価差額金	12,233	132,625
持分法適用会社に対する持分相当額	△31	31
その他の包括利益合計	<u>12,201</u>	<u>132,656</u>
包括利益	<u>275,494</u>	<u>510,735</u>
(内訳)		
親会社株主に係る包括利益	271,554	<u>514,743</u>
少数株主に係る包括利益	3,940	<u>△4,008</u>

(3) 連結株主資本等変動計算書

(単位：千円)

	前連結会計年度 (自 平成23年10月1日 至 平成24年9月30日)	当連結会計年度 (自 平成24年10月1日 至 平成25年9月30日)
株主資本		
資本金		
当期首残高	756,860	756,860
当期変動額		
新株の発行	—	6,041
当期変動額合計	—	6,041
当期末残高	756,860	762,902
資本剰余金		
当期首残高	824,405	824,405
当期変動額		
新株の発行	—	6,041
自己株式の処分	—	18,267
当期変動額合計	—	24,309
当期末残高	824,405	848,714
利益剰余金		
当期首残高	1,450,655	1,612,159
当期変動額		
剰余金の配当	△97,848	△91,848
<u>当期純利益</u>	259,352	<u>382,086</u>
当期変動額合計	161,503	<u>290,238</u>
当期末残高	1,612,159	<u>1,902,397</u>
自己株式		
当期首残高	△252,766	△474,230
当期変動額		
自己株式の取得	△221,464	△484,063
自己株式の処分	—	5,526
当期変動額合計	△221,464	△478,536
当期末残高	△474,230	△952,767
株主資本合計		
当期首残高	2,779,155	2,719,194
当期変動額		
新株の発行	—	12,083
剰余金の配当	△97,848	△91,848
<u>当期純利益</u>	259,352	<u>382,086</u>
自己株式の取得	△221,464	△484,063
自己株式の処分	—	23,793
当期変動額合計	△59,960	<u>△157,947</u>
当期末残高	2,719,194	<u>2,561,247</u>

(単位：千円)

	前連結会計年度 (自 平成23年10月1日 至 平成24年9月30日)	当連結会計年度 (自 平成24年10月1日 至 平成25年9月30日)
その他の包括利益累計額		
その他有価証券評価差額金		
当期首残高	△3,631	8,570
当期変動額		
株主資本以外の項目の当期変動額（純額）	12,201	132,656
当期変動額合計	12,201	132,656
当期末残高	8,570	141,226
その他の包括利益累計額合計		
当期首残高	△3,631	8,570
当期変動額		
株主資本以外の項目の当期変動額（純額）	12,201	132,656
当期変動額合計	12,201	132,656
当期末残高	8,570	141,226
少数株主持分		
当期首残高	61,286	132,310
当期変動額		
株主資本以外の項目の当期変動額（純額）	71,024	<u>62,240</u>
当期変動額合計	71,024	<u>62,240</u>
当期末残高	132,310	<u>194,551</u>
純資産合計		
当期首残高	2,836,809	2,860,075
当期変動額		
新株の発行	—	12,083
剰余金の配当	△97,848	△91,848
当期純利益	259,352	<u>382,086</u>
自己株式の取得	△221,464	△484,063
自己株式の処分	—	23,793
株主資本以外の項目の当期変動額（純額）	83,225	<u>194,897</u>
当期変動額合計	23,265	<u>36,950</u>
当期末残高	2,860,075	<u>2,897,025</u>

(4) 連結キャッシュ・フロー計算書

(単位：千円)

	前連結会計年度 (自 平成23年10月1日 至 平成24年9月30日)	当連結会計年度 (自 平成24年10月1日 至 平成25年9月30日)
営業活動によるキャッシュ・フロー		
税金等調整前当期純利益	552,582	<u>630,608</u>
減価償却費	177,636	171,405
保険業法第113条繰延資産償却費	81,589	82,554
のれん償却額	4,900	<u>60,732</u>
貸倒引当金の増減額 (△は減少)	60,214	18,946
賞与引当金の増減額 (△は減少)	1,264	1,173
会員引当金の増減額 (△は減少)	32,400	54,202
役員退職慰労引当金の増減額 (△は減少)	—	27,000
受取利息及び受取配当金	△4,787	△28,763
支払利息	28,264	28,139
持分法による投資損益 (△は益)	397	12,849
固定資産売却損益 (△は益)	△7,579	—
投資有価証券売却損益 (△は益)	△11,718	△63,410
投資有価証券評価損益 (△は益)	11,699	122,782
売上債権の増減額 (△は増加)	3,022	<u>△1,465,655</u>
たな卸資産の増減額 (△は増加)	19,744	41,357
未収入金の増減額 (△は増加)	△6,899	△29,740
前払費用の増減額 (△は増加)	△12,497	△55,338
差入保証金の増減額 (△は増加)	△82,336	△98,612
破産更生債権等の増減額 (△は増加)	735	△3,643
仕入債務の増減額 (△は減少)	△22,609	13,644
未払金の増減額 (△は減少)	12,861	13,787
前受収益の増減額 (△は減少)	78,642	111,005
長期前受収益の増減額 (△は減少)	332,210	389,446
その他	△43,507	<u>△20,596</u>
小計	1,206,231	13,875
利息及び配当金の受取額	4,194	30,024
利息の支払額	△27,373	△29,316
法人税等の支払額	△606,404	△165,728
営業活動によるキャッシュ・フロー	576,647	△151,144

(単位：千円)

	前連結会計年度 (自 平成23年10月1日 至 平成24年9月30日)	当連結会計年度 (自 平成24年10月1日 至 平成25年9月30日)
投資活動によるキャッシュ・フロー		
定期預金の預入による支出	—	△100,000
有価証券の取得による支出	△100,000	△100,000
有価証券の償還による収入	—	100,000
有形固定資産の取得による支出	△221,989	△377,223
有形固定資産の売却による収入	342,699	158,314
無形固定資産の取得による支出	△68,822	△30,152
投資有価証券の取得による支出	△151,461	△329,401
投資有価証券の売却による収入	98,861	121,227
投資有価証券の償還による収入	—	100,000
子会社株式の取得による支出	△40,000	—
連結の範囲の変更を伴う子会社株式の取得による 支出	—	△433,674
連結の範囲の変更を伴う子会社株式の取得による 収入	176,563	—
貸付けによる支出	—	△300,000
貸付金の回収による収入	1,603	301,652
賃貸用固定資産の売却による収入	106,036	—
保険業法第113条繰延資産の増減額 (△は増加)	13,625	—
投資活動によるキャッシュ・フロー	157,117	△889,257
財務活動によるキャッシュ・フロー		
短期借入金の純増減額 (△は減少)	△100,000	1,078,500
長期借入れによる収入	1,700,000	2,500,000
長期借入金の返済による支出	△1,255,633	△2,059,143
株式の発行による収入	—	12,083
自己株式の取得による支出	△226,207	△481,700
配当金の支払額	△98,496	△92,228
その他	—	△415
財務活動によるキャッシュ・フロー	19,662	957,096
現金及び現金同等物に係る換算差額	△0	58
現金及び現金同等物の増減額 (△は減少)	753,427	△83,247
現金及び現金同等物の期首残高	5,622,915	6,376,343
現金及び現金同等物の期末残高	6,376,343	6,293,095

(5) 連結財務諸表に関する注記事項

(継続企業の前提に関する注記)

該当事項はありません。

(表示方法の変更)

(連結貸借対照表)

前連結会計年度において、独立掲記しておりました「投資その他の資産」の「長期貸付金」は金額的重要性が乏しくなったため、当連結会計年度においては「投資その他の資産」の「その他」に含めて表示しております。この表示方法の変更を反映させるため、前連結会計年度の連結財務諸表の組替えを行っております。

この結果、前連結会計年度の連結貸借対照表において、「投資その他の資産」の「長期貸付金」に表示していた45,616千円は、「その他」として組み替えております。

(連結損益計算書)

前連結会計年度において、「営業外収益」の「その他」に含めていた「補助金収入」は、金額的重要性が増加したため、当連結会計年度より区分掲記することとしました。また、前連結会計年度において、独立掲記しておりました「営業外収益」の「受取賃貸料」は金額的重要性が乏しくなったため、当連結会計年度においては「営業外収益」の「その他」に含めて表示しております。この表示方法の変更を反映させるため、前連結会計年度の連結財務諸表の組替えを行っております。

この結果、前連結会計年度の連結損益計算書において、「営業外収益」の「受取賃貸料」に表示していた17,228千円及び「その他」に表示していた14,724千円は「補助金収入」510千円及び「その他」31,442千円として組み替えております。

(セグメント情報等)

(セグメント情報)

1. 報告セグメントの概要

当社の報告セグメントは、当社の構成単位のうち分離された財務情報が入手可能であり、取締役会が、経営資源の配分の決定及び業績を評価するために、定期的に検討を行う対象となっているものであります。

当社グループは「生活救急グループ」の総合ブランドのもと、生活トラブル全般を解決するサービスを行っております。子会社ジャパン少額短期保険株式会社において少額短期保険事業を行っており、子会社JBR Leasing株式会社において自動車賃貸事業を行っております。また、当連結会計年度より新たに子会社となった株式会社バイノスにおいて環境メンテナンス事業を行っております。

したがって、当社の報告セグメントは「コールセンター事業」、「会員事業」、「企業提携事業」、「加盟店事業」、「少額短期保険事業」、「自動車賃貸事業」、「環境メンテナンス事業」から構成されております。

2. 報告セグメントごとの売上高、利益又は損失、資産、負債その他の項目の金額の算定方法

報告されている事業セグメントの会計処理の方法は、「連結財務諸表作成のための基本となる重要な事項」における記載と概ね同一であります。

報告セグメントの利益は、営業利益ベースの数値であります。

セグメント間の内部収益及び振替高は市場実勢価格に基づいております。

3. 報告セグメントごとの売上高、利益又は損失、資産、負債その他の項目の金額に関する情報

前連結会計年度（自 平成23年10月1日 至 平成24年9月30日）

(単位：千円)

	報告セグメント							その他 (注)1	合計	調整額 (注)2、3 4、5	連結財務 諸表計上額 (注)6
	コール センター	会 員	企業提携	加 盟 店	少額短期 保 險	自 動 車 賃 貸	計				
売上高											
外部顧客への売上高	656,143	2,266,890	3,093,134	157,397	951,134	201,520	7,326,221	111,975	7,438,197	—	7,438,197
セグメント間の内部売上高又は振替高	—	7,075	—	9,868	225,038	3,631	245,613	—	245,613	△245,613	—
計	656,143	2,273,966	3,093,134	167,265	1,176,173	205,151	7,571,835	111,975	7,683,811	△245,613	7,438,197
セグメント利益又は損失(△)	163,218	619,094	180,058	△294,799	174,100	11,299	852,972	485	853,458	△246,164	607,294
セグメント資産	261,421	1,027,879	720,767	166,492	1,023,095	1,557,078	4,756,733	305,547	5,062,280	4,577,767	9,640,048
その他の項目											
減価償却費	6,505	37,886	39,802	1,774	18,542	65,809	170,321	541	170,862	6,773	177,636
のれんの償却額	—	—	—	—	3,847	—	3,847	1,052	4,900	—	4,900
持分法適用会社への投資額	116,343	—	53,483	—	—	—	169,827	—	169,827	—	169,827
有形固定資産及び無形固定資産の増加額	852	9,598	65,521	3,031	6,785	100,010	185,799	4,957	190,757	2,220	192,977

(注) 1 「その他」の区分は報告セグメントに含まれない事業セグメントであり、シンプルセキュリティ事業及び医療機器事業を含んでおります。

2 セグメント利益の調整額△246,164千円には、セグメント間取引消去1,742千円、各報告セグメントに配分していない全社費用△247,907千円が含まれております。全社費用は、主に報告セグメントに帰属しない一般管理費であります。

3 セグメント資産の調整額4,577,767千円には、セグメント間取引消去△62,023千円、各報告セグメントに配分していない全社資産4,639,790千円が含まれております。全社資産は、主に報告セグメントに帰属しない資産であります。

4 減価償却費の調整額6,773千円は、各報告セグメントに配分していない全社費用に対するものであります。

5 有形固定資産及び無形固定資産の増加額の調整額2,220千円は、管理部の設備投資額であります。

6 セグメント利益又は損失(△)は、連結財務諸表の営業利益と調整を行っております。

当連結会計年度（自 平成24年10月1日 至 平成25年9月30日）

（単位：千円）

	報告セグメント							
	コー ル セン ター	会 員	企 業 提 携	加 盟 店	少 額 短 期 保	自 動 車 貸 賃	環 境 メン テナ ンス	計
売上高								
外部顧客への売上高	621,924	3,068,927	3,014,346	126,230	1,517,199	92,696	<u>1,809,258</u>	<u>10,250,582</u>
セグメント間の内部売上高又は振替高	—	13,841	680	46,461	191,621	269,185	—	521,790
計	621,924	3,082,769	3,015,027	172,691	1,708,820	361,881	<u>1,809,258</u>	<u>10,772,373</u>
セグメント利益又は損失(△)	125,989	806,969	191,841	△284,257	132,597	77,978	<u>△68,858</u>	<u>982,260</u>
セグメント資産	290,133	1,431,936	835,193	183,341	1,089,514	1,385,417	<u>2,595,981</u>	<u>7,811,518</u>
その他の項目								
減価償却費	5,493	32,423	30,739	1,739	20,387	52,738	24,372	167,893
のれんの償却額	—	—	—	—	3,847	—	<u>52,673</u>	<u>56,520</u>
持分法適用会社への投資額	126,485	—	54,953	—	—	—	—	181,439
有形固定資産及び無形固定資産の増加額	5,928	31,883	15,708	913	2,266	556,109	112,924	725,734

	そ の 他 (注)1	合 計	調 整 額 (注)2、3 4、5	連 結 財 務 諸 表 計 上 額 (注)6
売上高				
外部顧客への売上高	422,633	<u>10,673,216</u>	—	<u>10,673,216</u>
セグメント間の内部売上高又は振替高	—	521,790	△521,790	—
計	422,633	<u>11,195,006</u>	△521,790	<u>10,673,216</u>
セグメント利益又は損失(△)	△1,941	<u>980,319</u>	△242,696	<u>737,622</u>
セグメント資産	241,836	<u>8,053,354</u>	4,369,604	<u>12,422,959</u>
その他の項目				
減価償却費	2,251	170,145	1,259	171,405
のれんの償却額	4,211	<u>60,732</u>	—	<u>60,732</u>
持分法適用会社への投資額	—	181,439	—	181,439
有形固定資産及び無形固定資産の増加額	3,239	728,973	1,584	730,558

- (注) 1 「その他」の区分は報告セグメントに含まれない事業セグメントであり、医療機器事業を含んでおります。
- 2 セグメント利益の調整額△242,696千円には、セグメント間取引消去4,210千円、各報告セグメントに配分していない全社費用△246,907千円が含まれております。全社費用は、主に報告セグメントに帰属しない一般管理費であります。
- 3 セグメント資産の調整額4,369,604千円には、セグメント間取引消去△164,438千円、各報告セグメントに配分していない全社資産4,534,042千円が含まれております。全社資産は、主に報告セグメントに帰属しない資産であります。
- 4 減価償却費の調整額1,259千円は、各報告セグメントに配分していない全社費用に対するものであります。
- 5 有形固定資産及び無形固定資産の増加額の調整額1,584千円は、管理部の設備投資額であります。
- 6 セグメント利益又は損失(△)は、連結財務諸表の営業利益と調整を行っております。
- 7 有形固定資産及び無形固定資産の増加額には、新規連結に伴う増加額96,262千円を含んでおります。

(関連情報)

前連結会計年度（自 平成23年10月1日 至 平成24年9月30日）

1. 製品及びサービスごとの情報

セグメント情報に同様の情報を開示しているため、記載を省略しております。

2. 地域ごとの情報

(1) 売上高

本邦の外部顧客への売上高が、連結損益計算書の売上高の90%を超えるため、記載を省略しております。

(2) 有形固定資産

本邦に所在している有形固定資産の金額が、連結貸借対照表の有形固定資産の金額の90%を超えているため、記載を省略しております。

3. 主要な顧客ごとの情報

(単位：千円)

顧客の名称又は氏名	売上高	関連するセグメント名
株式会社アクアライン	1,228,405	企業提携

当連結会計年度（自 平成24年10月1日 至 平成25年9月30日）

1. 製品及びサービスごとの情報

セグメント情報に同様の情報を開示しているため、記載を省略しております。

2. 地域ごとの情報

(1) 売上高

本邦の外部顧客への売上高が、連結損益計算書の売上高の90%を超えるため、記載を省略しております。

(2) 有形固定資産

本邦に所在している有形固定資産の金額が、連結貸借対照表の有形固定資産の金額の90%を超えているため、記載を省略しております。

3. 主要な顧客ごとの情報

(単位：千円)

顧客の名称又は氏名	売上高	関連するセグメント名
株式会社大林組	1,806,966	環境メンテナンス
株式会社アクアライン	1,216,690	企業提携

(報告セグメントごとの固定資産の減損損失に関する情報)

該当事項はありません。

(報告セグメントごとののれんの償却額及び未償却残高に関する情報)

前連結会計年度（自 平成23年10月1日 至 平成24年9月30日）

	コー ル セ ン タ ー	会 員	企 業 提 携	加 盟 店	少 額 短 期 保 険	自 動 車 賃 貸	自 動 車 賃 貸	環 境 メ ン テ ナ ン ス	そ の 他	全 社 ・ 消 去	合 計
当期償却額	—	—	—	—	3,847	—	—	1,052	—	—	4,900
当期末残高	—	—	—	—	3,847	—	—	20,004	—	—	23,851

当連結会計年度（自 平成24年10月1日 至 平成25年9月30日）

	コー ル セ ン タ ー	会 員	企 業 提 携	加 盟 店	少 額 短 期 保 険	自 動 車 賃 貸	自 動 車 賃 貸	環 境 メ ン テ ナ ン ス	そ の 他	全 社 ・ 消 去	合 計
当期償却額	—	—	—	—	3,847	—	—	52,673	4,211	—	60,732
当期末残高	—	—	—	—	—	—	—	263,368	15,792	—	279,161

(報告セグメントごとの負ののれん発生益に関する情報)

前連結会計年度 (自 平成23年10月1日 至 平成24年9月30日)

金額の重要性が乏しいため、記載を省略しております。

当連結会計年度 (自 平成24年10月1日 至 平成25年9月30日)

該当事項はありません。

(1株当たり情報)

	前連結会計年度 (自 平成23年10月1日 至 平成24年9月30日)	当連結会計年度 (自 平成24年10月1日 至 平成25年9月30日)
1株当たり純資産額	43,584円 27銭	47,172円 65銭
1株当たり当期純利益金額	4,069円 87銭	6,462円 14銭
潜在株式調整後1株当たり当期純利益金額	—	6,428円 76銭

(注) 1 前連結会計年度の潜在株式調整後1株当たり当期純利益金額については、希薄化効果を有している潜在株式が存在しないため記載しておりません。

2 1株当たり当期純利益金額及び潜在株式調整後1株当たり当期純利益金額の算定上の基礎は、以下のとおりであります。

項目	前連結会計年度 (自 平成23年10月1日 至 平成24年9月30日)	当連結会計年度 (自 平成24年10月1日 至 平成25年9月30日)
1株当たり当期純利益金額		
当期純利益金額 (千円)	259,352	382,086
普通株主に帰属しない金額 (千円)	—	—
普通株式に係る当期純利益金額 (千円)	259,352	382,086
期中平均株式数 (株)	63,725	59,127
潜在株式調整後1株当たり当期純利益金額		
当期純利益調整額 (千円)	—	—
(うち支払利息 (税額相当額控除後) (千円))	—	—
(うち事務手数料 (税額相当額控除後) (千円))	—	—
普通株式増加数 (株)	—	307
(うち転換社債 (株))	(—)	(—)
(うち新株予約権 (株))	(—)	(307)
希薄化効果を有しないため、潜在株式調整後1株当たり当期純利益金額の算定に含めなかった潜在株式の概要	旧商法第280条ノ20及び第280条ノ21に基づく新株予約権 (平成16年9月14日臨時株主総会によるもの) 潜在株式の種類及び数 種類 普通株式 670株 (平成16年9月14日臨時株主総会によるもの) 潜在株式の種類及び数 種類 普通株式 132株 (平成17年12月27日定時株主総会によるもの) 潜在株式の種類及び数 種類 普通株式 802株	旧商法第280条ノ20及び第280条ノ21に基づく新株予約権 (平成17年12月27日定時株主総会によるもの) 潜在株式の種類及び数 種類 普通株式 802株

(重要な後発事象)

該当事項はありません。

(開示の省略)

リース取引、金融商品、有価証券、デリバティブ取引、退職給付、ストック・オプション等、税効果会計、賃貸等不動産、関連当事者情報に関する注記事項については、決算短信における開示の必要性が大きくないと考えられるため、開示を省略しております。