



## 平成26年3月期 決算短信〔日本基準〕(連結)

平成26年5月14日  
上場取引所 東

上場会社名 コニシ株式会社  
コード番号 4956 URL <http://www.bond.co.jp/>  
代表者 (役職名) 代表取締役社長  
問合せ先責任者 (役職名) 専務取締役 社長室室長  
定時株主総会開催予定日 平成26年6月20日  
有価証券報告書提出予定日 平成26年6月20日  
決算補足説明資料作成の有無 : 有  
決算説明会開催の有無 : 有 (証券アナリスト・機関投資家向け)

(氏名) 横田 隆  
(氏名) 東郷 正人  
配当支払開始予定日

TEL 06-6228-2877  
平成26年6月23日

(百万円未満切捨て)

### 1. 平成26年3月期の連結業績(平成25年4月1日～平成26年3月31日)

#### (1) 連結経営成績

(%表示は対前期増減率)

	売上高		営業利益		経常利益		当期純利益	
	百万円	%	百万円	%	百万円	%	百万円	%
26年3月期	112,869	7.7	6,475	20.4	6,704	25.0	3,738	21.2
25年3月期	104,757	4.5	5,380	12.6	5,364	13.6	3,084	32.9

(注) 包括利益 26年3月期 4,499百万円 (14.9%) 25年3月期 3,917百万円 (68.1%)

	1株当たり当期純利益	潜在株式調整後1株当たり 当期純利益	自己資本当期純利益 率	総資産経常利益率	売上高営業利益率
	円 銭	円 銭	%	%	%
26年3月期	189.70	—	9.0	8.6	5.7
25年3月期	156.55	—	8.1	7.3	5.1

(参考) 持分法投資損益 26年3月期 △1百万円 25年3月期 △8百万円

#### (2) 連結財政状態

	総資産	純資産	自己資本比率	1株当たり純資産
	百万円	百万円	%	円 銭
26年3月期	81,778	45,587	52.7	2,182.23
25年3月期	74,522	41,755	53.3	2,015.90

(参考) 自己資本 26年3月期 43,082百万円 25年3月期 39,713百万円

#### (3) 連結キャッシュ・フローの状況

	営業活動によるキャッシュ・フロー	投資活動によるキャッシュ・フロー	財務活動によるキャッシュ・フロー	現金及び現金同等物期末残高
	百万円	百万円	百万円	百万円
26年3月期	5,245	△3,381	△594	14,769
25年3月期	3,933	△3,856	△608	13,426

### 2. 配当の状況

	年間配当金					配当金総額 (合計)	配当性向 (連結)	純資産配当 率(連結)
	第1四半期末	第2四半期末	第3四半期末	期末	合計			
	円 銭	円 銭	円 銭	円 銭	円 銭	百万円	%	%
25年3月期	—	14.00	—	14.00	28.00	551	17.9	1.4
26年3月期	—	14.00	—	16.00	30.00	591	15.8	1.4
27年3月期(予想)	—	15.00	—	15.00	30.00	—	—	—

平成25年3月期の第2四半期末の内訳 普通配当 12円00銭 ボンド発売60周年記念配当 2円00銭

### 3. 平成27年3月期の連結業績予想(平成26年4月1日～平成27年3月31日)

(%表示は、通期は対前期、四半期は対前年同四半期増減率)

	売上高		営業利益		経常利益		当期純利益		1株当たり当期 純利益
	百万円	%	百万円	%	百万円	%	百万円	%	円 銭
第2四半期(累計)	57,600	9.1	2,860	7.9	2,870	3.6	1,700	6.6	86.11
通期	122,500	8.5	6,930	7.0	6,960	3.8	4,160	11.3	210.71

※ 注記事項

- (1) 期中における重要な子会社の異動(連結範囲の変更を伴う特定子会社の異動) : 無  
 新規 一社 (社名) 、 除外 一社 (社名)
- (2) 会計方針の変更・会計上の見積りの変更・修正再表示  
 ① 会計基準等の改正に伴う会計方針の変更 : 有  
 ② ①以外の会計方針の変更 : 無  
 ③ 会計上の見積りの変更 : 無  
 ④ 修正再表示 : 無

(3) 発行済株式数(普通株式)

① 期末発行済株式数(自己株式を含む)	26年3月期	20,353,720 株	25年3月期	20,353,720 株
② 期末自己株式数	26年3月期	611,281 株	25年3月期	653,488 株
③ 期中平均株式数	26年3月期	19,709,933 株	25年3月期	19,700,538 株

(参考)個別業績の概要

1. 平成26年3月期の個別業績(平成25年4月1日～平成26年3月31日)

(1) 個別経営成績 (%表示は対前期増減率)

	売上高		営業利益		経常利益		当期純利益	
	百万円	%	百万円	%	百万円	%	百万円	%
26年3月期	84,348	6.6	4,018	14.1	4,333	19.7	2,720	20.2
25年3月期	79,150	3.2	3,523	2.8	3,621	0.8	2,263	17.3

	1株当たり当期純利益	潜在株式調整後1株当たり当期純利益
	円 銭	円 銭
26年3月期	138.04	—
25年3月期	114.87	—

(2) 個別財政状態

	総資産	純資産	自己資本比率	1株当たり純資産
	百万円	百万円	%	円 銭
26年3月期	66,032	39,586	59.9	2,005.14
25年3月期	61,966	37,178	60.0	1,887.21

(参考) 自己資本 26年3月期 39,586百万円 25年3月期 37,178百万円

2. 平成27年3月期の個別業績予想(平成26年4月1日～平成27年3月31日)

(%表示は、通期は対前期、四半期は対前年同四半期増減率)

	売上高		経常利益		当期純利益		1株当たり当期純利益
	百万円	%	百万円	%	百万円	%	円 銭
第2四半期(累計)	42,800	5.7	1,940	△1.1	1,300	1.3	65.85
通期	88,800	5.3	4,350	0.4	2,860	5.1	144.87

※ 監査手続の実施状況に関する表示

この決算短信は、金融商品取引法に基づく監査手続の対象外であり、この決算短信の開示時点において、金融商品取引法に基づく財務諸表の監査手続が実施中であります。

※ 業績予想の適切な利用に関する説明、その他特記事項

・本資料に記載されている業績見通し等の将来に関する記述は、当社が現在入手している情報および合理的であると判断する一定の前提に基づいており、実際の業績等は様々な要因により大きく異なる可能性があります。業績予想の前提となる条件および業績予想のご利用に当たっては、決算短信(添付資料)2ページ「1.経営成績(1)経営成績に関する分析」をご覧ください。  
 ・当社は、平成26年5月28日(水)に証券アナリスト・機関投資家向け説明会を開催する予定です。この説明会で配布する決算説明資料の概要については、開催後当社のホームページに掲載する予定です。

## 【添付資料】

## 添付資料の目次

1. 経営成績	
(1) 経営成績に関する分析	P. 2
(2) 財政状態に関する分析	P. 3
(3) 利益配分に関する基本方針及び当期・次期の配当	P. 4
(4) 事業等のリスク	P. 5
2. 企業集団の状況	P. 5
3. 経営方針	
(1) 会社の経営の基本方針	P. 7
(2) 目標とする経営指標	P. 7
(3) 中長期的な会社の経営戦略	P. 7
(4) 会社の対処すべき課題	P. 7
4. 連結財務諸表	
(1) 連結貸借対照表	P. 8
(2) 連結損益計算書及び連結包括利益計算書	P. 10
(3) 連結株主資本等変動計算書	P. 12
(4) 連結キャッシュ・フロー計算書	P. 14
(5) 継続企業の前提に関する注記	P. 16
(6) 連結財務諸表作成のための基本となる重要な事項の変更	P. 16
(7) 連結財務諸表に関する注記事項	P. 17
(連結損益計算書関係)	P. 17
(セグメント情報等)	P. 18
(1株当たり情報)	P. 21
(重要な後発事象)	P. 21
5. 個別財務諸表	
(1) 貸借対照表	P. 22
(2) 損益計算書	P. 25
(3) 株主資本等変動計算書	P. 27
(4) 継続企業の前提に関する注記	P. 29
6. その他	
(1) 代表者・役員の変動	P. 29

## 1. 経営成績

## (1) 経営成績に関する分析

## (当期の経営成績)

当連結会計年度におけるわが国経済は、平成25年に入ってから急激な円高の修正や株価の上昇を追い風に企業収益が改善し、設備投資が増加傾向となったことに加え、年度半ば以降には東京オリンピック開催決定に伴う公共投資の増加や、消費税増税前の駆け込み需要の発生などにより、回復局面が継続しました。海外につきましては、中国などの新興国経済の減速懸念などの下振れリスクもあり、不透明な状況で推移しました。

当社グループの関連業界では、住宅業界においては、景気回復に伴う期待感や消費税増税前の駆け込み需要により、戸建て住宅やマンションの新設およびリフォーム工事が堅調に推移しました。

土木建築業界においては、政府が主導する復興需要の継続と公共投資の増加により、インフラ関連を中心とした補修・補強工事並びにストック市場におけるリニューアル工事が堅調に推移しました。

自動車業界においては、上期はエコカー補助金の政策効果一巡による販売減があったものの、下期は景況感の改善に消費税増税前の駆け込み需要が相まって、販売増加の傾向が見られました。

電子・電機業界においては、スマートフォンやタブレットといった携帯端末市場を中心に回復基調は見られるものの、全体としては依然として厳しい経営環境で推移しました。

このような状況のもと、当社グループにおきましては、平成27年3月期を目標到達年度とする中期経営計画の基本戦略に従い、コア事業での確固たる地位の確立と信頼性の確保による利益の創出、事業拡大による成長戦略、アジア市場への展開を基本姿勢として、強い生産と物流体制、スピードのある研究開発部門の構築に努めてまいりました。

この結果、当連結会計年度の業績は、売上高1,128億69百万円(前期比7.7%増)、営業利益64億75百万円(前期比20.4%増)、経常利益67億4百万円(前期比25.0%増)、当期純利益は37億38百万円(前期比21.2%増)となりました。

セグメントの概況は次のとおりであります。

## ①ボンド事業部門

住宅関連においては、戸建て住宅やマンションの新設着工が堅調に推移したことから、内装工事用接着剤、外装タイル用接着剤、建材用接着剤および戸建て用シーリング材が引き続き順調に売上を伸ばしました。

産業資材関連においては、紙関連用途向け水性接着剤、パネル用途向けウレタン系接着剤および自動車関連産業向け離型剤を中心に売上を伸ばしました。

土木建築関連においては、道路、鉄道、トンネル、橋梁等のインフラ市場における補修・補強工事並びにビル、マンション等のストック市場におけるリニューアル工事が増え、補修材や工法、また、建築用シーリング材が順調に売上を伸ばしました。

一般家庭用関連においては、ホームセンターに対する新規製品導入や、手芸関連製品のメディアを活用した積極的な販促活動等により、順調に売上を伸ばしました。

以上の結果、売上高550億45百万円(前期比10.4%増)、営業利益52億84百万円(前期比18.8%増)となりました。

## ②化成品事業部門

化学工業および塗料業界向けにおいては、産業向け商品を中心に需要減となる中、建築塗料向け商材が堅調に推移し、売上を伸ばしました。

電子・電機業界向けにおいては、光学フィルム関連等の一部商材に新規の動きがあったものの、全体としては売上が前年実績を下回りました。

自動車業界向けにおいては、為替の円安基調により北米向け自動車販売やパーツメーカーの輸出が好調に推移するとともに、国内では消費税の影響などにより、機能性材料等の販売が堅調で売上を伸ばしました。

以上の結果、売上高489億81百万円(前期比4.3%増)、営業利益5億42百万円(前期比24.8%増)となりました。

## ③その他

工事請負事業(土木建設工事業)においては、インフラおよびストック市場における補修・改修・補強工事が順調に推移し、売上を伸ばしました。

化学品データベース事業においては、海外向けのSDS作成支援ソフトおよび海外法規データベースの受注遅延等により売上は前年実績を下回りました。

以上の結果、売上高88億41百万円(前期比11.5%増)、営業利益は6億40百万円(前期比29.9%増)となりました。

## (次期の見通し)

今後の見通しにつきましては、世界経済は、新興国経済の景気減速、ウクライナや中東の政治情勢悪化等によるエネルギー価格高騰が懸念されるなど、先行き不透明な状況が続いております。また、日本経済におきましても、設備投資の持ち直しや公共投資の増加などを背景に、回復基調が続くことが期待される一方、消費税率引き上げに伴う消費低迷や円安による原材料価格の上昇等の下振れリスクが潜在しております。

このような中、ボンド事業においては、住宅関連業界における消費増税前の特需の反動が懸念されますが、政府による景気刺激策や2020年の東京オリンピック開催決定により、当社の得意とするストック市場における補修・改修および耐震化工事の更なる伸張が予想されます。また、ここ数年取り組んで来た新規製品の導入、それに伴う新規顧客の獲得が徐々に進むものと考えています。

化成品事業においては、これまでと同様に仕入先メーカーや顧客の事業再編による撤退、工場の海外移転など、事業環境が絶えず変わるものと考えられます。

このような状況のもと、当社グループにおいては、継続的な利益創出と事業拡大を目的として、強い生産と物流体制のさらなる構築、また、研究開発のスピードアップを図り、コア事業の強化および周辺領域の市場発掘と育成ならびにアジア市場への展開を進めてまいります。

平成27年3月期の連結業績予想につきましては、売上高1,225億円(前期比8.5%増)、営業利益69億30百万円(前期比7.0%増)、経常利益69億60百万円(前期比3.8%増)、当期純利益41億60百万円(前期比11.3%増)を予想しております。

## (2) 財政状態に関する分析

## ① 資産、負債及び純資産の状況

当連結会計年度末の総資産は、前連結会計年度末に比べ72億55百万円増加し、817億78百万円となりました。

## (イ) 資産

流動資産は、現金及び預金、受取手形及び売掛金、原材料及び貯蔵品、未成工事支出金等が増加し、前連結会計年度末に比べ53億47百万円増の603億8百万円となりました。固定資産は、有形固定資産、投資その他の資産の投資有価証券等が増加し、前連結会計年度末に比べ19億8百万円増の214億69百万円となりました。

## (ロ) 負債

流動負債は、支払手形及び買掛金、未払法人税等が増加し、前連結会計年度末に比べ28億38百万円増の315億79百万円となりました。固定負債は、退職給付に係る負債の計上等により、前連結会計年度末に比べ5億84百万円増の46億10百万円となりました。

## (ハ) 純資産

純資産は、配当金の支払による利益剰余金の減少、退職給付に係る調整累計額の計上等があったものの、当期純利益37億38百万円による利益剰余金の増加、その他有価証券評価差額金の増加、為替換算調整勘定の増加、少数株主持分の増加等により、前連結会計年度末に比べ38億32百万円増の455億87百万円となりました。この結果、自己資本比率は52.7%(前連結会計年度末は53.3%)となりました。

## ② キャッシュ・フローの状況

当連結会計年度における現金及び現金同等物(以下「資金」という。)の増加額は13億43百万円となりました(前期は4億65百万円の減少)。これは、営業活動によるキャッシュ・フローの増加額が52億45百万円(前期比13億11百万円増)、投資活動によるキャッシュ・フローの減少額が33億81百万円(前期比4億74百万円減)、財務活動によるキャッシュ・フローの減少額が5億94百万円(前期比14百万円減)となったことによるものです。

この結果、当連結会計年度の資金の期末残高は147億69百万円となりました。

## (イ) 営業活動によるキャッシュ・フロー

営業活動の結果得られた資金は、52億45百万円(前期比13億11百万円増)となりました。

これは、売上債権の増加額が17億14百万円、法人税等の支払額が20億27百万円あったものの、税金等調整前当期純利益が65億15百万円、減価償却費が13億65百万円、仕入債務の増加額が14億56百万円あったこと等によるものです。

## (ロ) 投資活動によるキャッシュ・フロー

投資活動の結果使用した資金は、33億81百万円(前期比4億74百万円減)となりました。

これは、定期預金の払戻による収入が10億1百万円あったものの、定期預金の預入による支出が10億円、連結の範囲の変更を伴う子会社株式の取得による支出が13億27百万円、有形固定資産の取得による支出が21億11百万円あったこと等によるものです。

## (ハ) 財務活動によるキャッシュ・フロー

財務活動の結果使用した資金は、5億94百万円(前期比14百万円減)となりました。

これは、配当金の支払額が5億51百万円あったこと等によるものです。

キャッシュ・フロー指標のトレンドは以下のとおりであります。

(単位)	平成22年3月期	平成23年3月期	平成24年3月期	平成25年3月期	平成26年3月期
自己資本比率 (%)	50.5	52.1	50.6	53.3	52.7
時価ベースの自己資本比率 (%)	33.3	35.6	31.0	44.6	44.1
キャッシュ・フロー対有利子負債比率 (年)	0.2	0.1	0.1	0.1	0.1
インタレスト・カバレッジ・レシオ (倍)	146.5	141.1	167.6	165.0	203.1

自己資本比率 ..... 自己資本／総資産

時価ベースの自己資本比率 ..... 株式時価総額／総資産

キャッシュ・フロー対有利子負債比率 ..... 有利子負債／キャッシュ・フロー

インタレスト・カバレッジ・レシオ ..... キャッシュ・フロー／利払い

(注1) いずれの指標も連結ベースの財務数値により算出しております。

(注2) 株式時価総額は、期末株価終値×期末発行済株式数(自己株式控除後)により算出しております。

(注3) キャッシュ・フローは、営業キャッシュ・フローを使用しております。

(注4) 有利子負債は連結貸借対照表に計上されている社債、借入金の合計額を対象としております。

### (3) 利益配分に関する基本方針及び当期・次期の配当

利益配分に関する基本方針として当社は、株主に対する利益還元を経営の重要課題と認識しております。収益を重視した企業活動により財務体質の充実を図り、経営基盤の強化に努めることで安定した配当を実施する方針です。内部留保金については、生産性の向上を図る自動化・省力化設備への投資、物流体制の強化への投資、環境に配慮した高機能製品の研究開発活動、環境負荷低減に係る投資などに有効活用し業績向上に努める所存です。

当期(平成26年3月期)の期末配当は、2円増配の普通配当金16円とし、すでに実施いたしました中間配当金14円とあわせた年間配当金30円を予定しております。また、次期(平成27年3月期)の配当につきましては、業績予想を踏まえ、1株当たり中間配当金15円、期末配当金15円の年間30円を予定しております。

#### (4) 事業等のリスク

当社グループの事業に関する主なリスクは以下のものが考えられ、これらのリスクを低減するべく努力しております。しかし、予想を超えた事態が発生した場合は、経営成績および財政状態等に重要な影響を及ぼす可能性があります。またこれらのリスクだけに限定されるものではありません。なお、当該リスクにおける将来に関する記載内容は、当連結会計年度末現在において判断したものであります。

##### ① 海外市場への進出に係るリスク

当社グループは中国、インド、東南アジア市場での事業拡大を戦略の一つとしております。ボンド事業部門では、中国においてサンライズ・エム・エス・アイ㈱と共同出資した科陽精細化工(蘇州)有限公司、また、ベトナムにおいてPT. LEMINDO ABADI JAYA社と共同出資したKonishi Lemindo Vietnam Co., Ltd.を生産拠点としております。さらに、化成品事業部門では、科昵西貿易(上海)有限公司を中国市場の販売拠点、PT. Konishi Indonesiaを東南アジアの販売拠点とし、また、インドでは、KF Instruments India Pvt. Ltd.を精密成型部品(電子機器)の生産・販売拠点とし、同国市場への拡販を目指しております。

しかしながら、これら拠点での活動は、各国の法規制や金融情勢など社会的・政治的リスクをとめない、当社グループの業績および財務状況に影響を及ぼす可能性があります。

##### ② 貸倒れリスク

当社グループでは売上債権管理として与信限度の設定、担保・保証等の取付け、引当金の設定等をおこない、不測の事態に対応すべく努力しておりますが、取引先の信用不安等により予期せぬ貸倒れによる損失が発生する可能性があります。特に、化成品事業部門では、取引先の大口化により売上債権が増加傾向にあり、予期せぬ貸倒れにより当社グループの業績および財務状況に影響を及ぼす可能性があります。

##### ③ 原油価格の変動の影響

当社グループのボンド事業部門で製造・販売している製品は、石油化学製品を原材料として使用しているものが多く、このため原油価格変動による原材料価格の変動の影響を大きく受けます。また、化成品事業部門では主な販売商品が石油化学製品であり、販売価格、仕入価格に大きな影響が生じる可能性があります。

##### ④ 知的財産権の保護

当社グループは、他社製品との差別化のため独自の技術の開発と知的財産権の保護に努めております。しかし、第三者による当社グループの知的財産を使用した類似製品の製造販売を完全に防止できないことや、当社グループの製品が他社の知的財産権を侵害していると判断されることが生じた場合、当社グループの業績および財務状況に影響を及ぼす可能性があります。

##### ⑤ 事故および災害

当社グループは事故および災害による製造設備の停止を防止するため、設備点検の実施、安全装置・消火設備の充実、定期的な防災訓練の実施を行っております。特に、当社では製品の安定供給のため東西2工場(滋賀・栃木)体制を取っております。しかしながら、大規模な産業事故、大規模災害等による製造設備の損壊を被ることがあります。このような事態が発生した場合、当社グループの業績および財務状況に影響を及ぼす可能性があります。

##### ⑥ 法規制等

ボンド事業部門の主力製品である接着剤およびシーリング材には、その原料として石油化学物質を多く使用しております。このため近年では、シックハウス対策の改正建築基準法やP R T R法(化学物質管理促進法)に対応してまいりました。今後、新たな法規制の施行や従来の法規制の強化、変更がなされた場合、法令遵守のためのコストや販売活動の制限を受け、当社グループの業績および財務状況に影響を及ぼす可能性があります。

##### ⑦ 製品の品質と責任

当社グループは顧客に信頼されるべく品質第一に努め、顧客第一の現場主義の製品開発を行い、国際的な品質管理システムISO9001の品質管理システムに従って各種製品を設計・製造しております(平成24年5月以降は自己適合宣言にて運用)。また、生産物回収費用保険・製造物責任賠償保険等に加入しておりますが、これらを超える重大な品質トラブルが発生した場合、当社グループおよび製品への信頼を損なうものであり、当社グループの業績および財務状況に影響を及ぼす可能性があります。

##### ⑧ 市況変動によるリスク

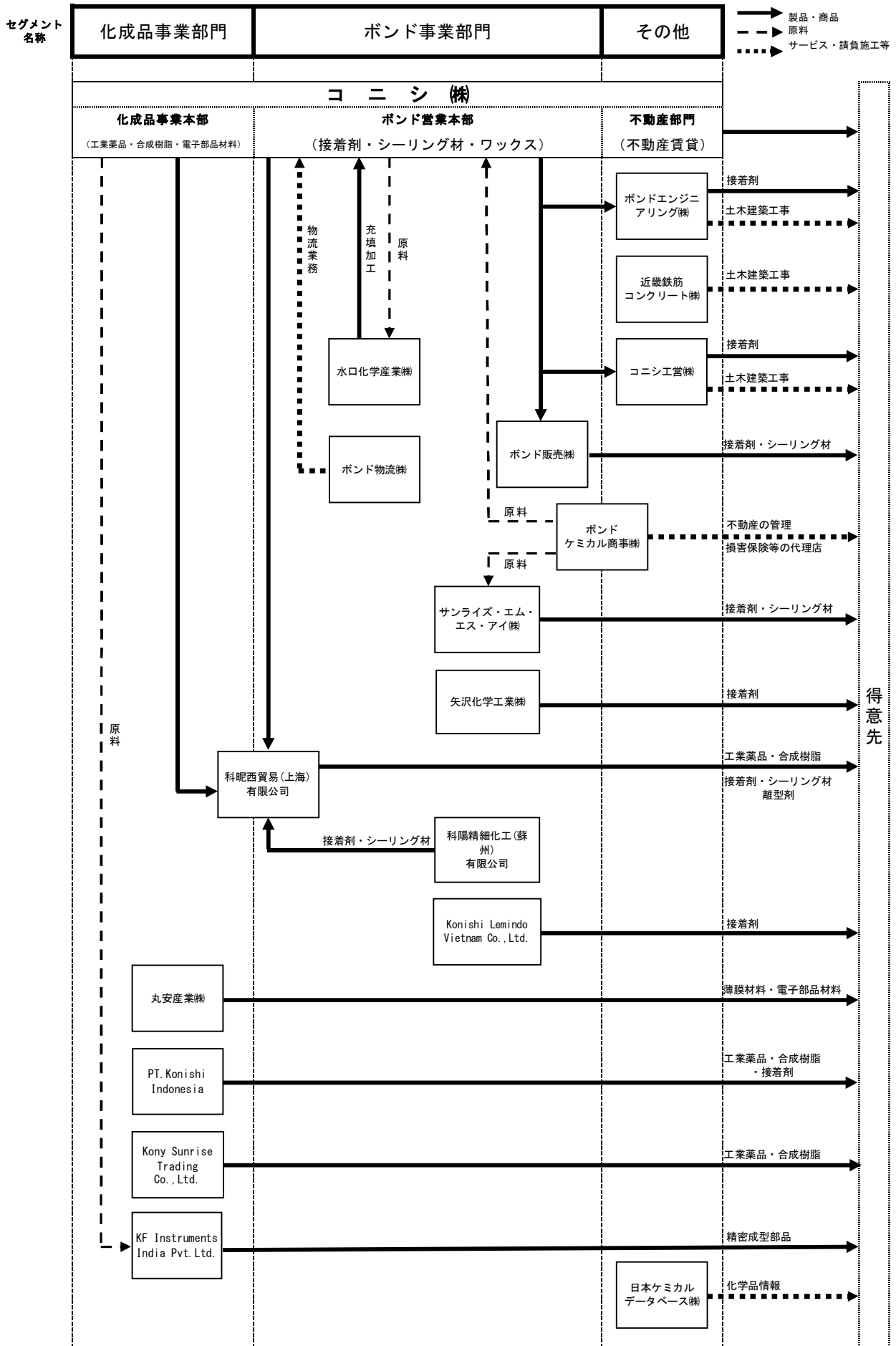
化成品事業部門の主な販売商品であるI T関連材、電子部品関連基材、薄膜材料等は、電子・電機産業や自動車産業の動向により、当社グループの業績に影響を及ぼす可能性があります。

## 2. 企業集団の状況

当社および当社の関係会社は、工業用・一般家庭用接着剤、シーリング材、ワックスの製造販売と工業薬品、合成樹脂、樹脂成型品、電子部品材料等の販売を主な内容とした事業活動を展開しているほか、土木建築工事、化学品のデータベースシステムの販売、精密成型部品の製造販売、不動産賃貸業を営んでおります。

グループ企業の再編においては、持分法適用会社であったKonishi Lemindo Vietnam Co., Ltd.を平成25年8月の株式追加取得により、また、平成25年11月に近畿鉄筋コンクリート㈱、平成26年1月に矢沢化学工業㈱の各株式を取得することにより子会社化いたしました。さらに、平成25年7月にPT. Konishi Indonesiaをインドネシア共和国に設立いたしました。なお、連結子会社でありましたミクニペイント㈱につきましては、平成26年1月の株式譲渡により連結対象から外れております。

当社グループの事業に係る各社の位置づけおよび事業の系統図は次のとおりであります。





## 3. 経営方針

## (1) 会社の経営の基本方針

当社グループは、接着剤、シーリング材、ワックス等の製造業であるボンド事業部門、化学品を専門に扱う商社業である化成品事業部門並びに建設工事業をはじめとするその他の各事業において、顧客のニーズにあった製品・商品の開発や製造、サービスの提供を通じて社会及びステークホルダーの信頼に応えていくとともに、株主の皆様への利益還元を図るため、収益力の向上、企業価値の増大に努めてまいります。

## (2) 目標とする経営指標

当社グループは、平成24年3月期(2011年度)を初年度とする4ヶ年の中期経営計画を策定しており、平成27年3月期(2014年度)が目標到達年度となります。なお、平成27年3月期の業績予想については、売上高は中期経営計画策定時の目標を下回るものの、経常利益、経常利益率、自己資本当期純利益率(ROE)は目標を上回る予想となります。

## 中期経営計画

	売上高(百万円)	経常利益(百万円)	経常利益率	自己資本当期純利益率(ROE)
平成27年3月期	130,000	6,500	5%	8%

当社グループは、事業活動の成果をあらゆる経営指標として事業拡大と収益性を重視し、売上高、経常利益、経常利益率、自己資本当期純利益率(ROE)を重点経営指標としております。

なお、次期の中期経営計画は現在策定中であり、開示が可能となった時点で速やかに開示いたします。

## (3) 中長期的な会社の経営戦略

中期経営計画の基本方針は次のとおりであります。

- ① コア事業での確固たる地位の確立と信頼性の確保による利益の創出～「品質と技術のコニシ」
- ② 事業拡大による成長戦略
- ③ アジア市場への展開
- ④ 強い生産・物流体制
- ⑤ 新基幹システムによる業務の迅速化・効率化

## (4) 会社の対処すべき課題

当社グループは、ボンド事業部門においては、コア事業と位置づける汎用、住宅関連、建設関連事業で販売の拡大、次の柱となる土木、産業資材分野(自動車、電子・電機関連等)、海外への積極展開を図って参ります。また、生産拠点の見直しと集約化による生産部門の効率化、物流体制の再構築による物流サービスの質的向上を推進するとともに、徹底した低コスト体質への変革に取り組んでいきます。化成品事業においては部門、国内外を問わず、成長する分野、地域に照準を合わせ、コア事業である自動車、電子・電機関連分野での販売を拡大するとともに、商品の高付加価値化と海外への進出を実現できる体制の構築を目指してまいります。

4. 連結財務諸表

(1) 連結貸借対照表

(単位：百万円)

	前連結会計年度 (平成25年3月31日)	当連結会計年度 (平成26年3月31日)
<b>資産の部</b>		
流動資産		
現金及び預金	14,427	16,469
受取手形及び売掛金	33,171	35,410
有価証券	99	-
商品及び製品	5,184	5,331
仕掛品	257	292
原材料及び貯蔵品	754	1,155
未成工事支出金	100	445
繰延税金資産	559	727
その他	510	605
貸倒引当金	△104	△129
流動資産合計	54,961	60,308
固定資産		
有形固定資産		
建物及び構築物	14,566	15,240
減価償却累計額	△10,068	△10,472
建物及び構築物(純額)	4,497	4,767
機械装置及び運搬具	12,761	13,409
減価償却累計額	△11,081	△11,484
機械装置及び運搬具(純額)	1,680	1,924
工具、器具及び備品	3,432	3,483
減価償却累計額	△3,082	△3,122
工具、器具及び備品(純額)	349	360
土地	5,506	5,354
リース資産	139	108
減価償却累計額	△109	△99
リース資産(純額)	29	9
建設仮勘定	12	833
有形固定資産合計	12,075	13,251
無形固定資産		
投資その他の資産		
投資有価証券	4,937	5,517
長期貸付金	6	5
差入保証金	607	612
退職給付に係る資産	-	463
繰延税金資産	78	51
その他	718	561
貸倒引当金	△78	△81
投資その他の資産合計	6,270	7,130
固定資産合計	19,560	21,469
資産合計	74,522	81,778

(単位：百万円)

	前連結会計年度 (平成25年3月31日)	当連結会計年度 (平成26年3月31日)
<b>負債の部</b>		
流動負債		
支払手形及び買掛金	24,093	25,670
短期借入金	299	472
1年内返済予定の長期借入金	-	24
リース債務	22	9
未払法人税等	1,090	1,659
繰延税金負債	3	10
賞与引当金	884	948
役員賞与引当金	77	99
その他	2,269	2,684
流動負債合計	28,741	31,579
固定負債		
リース債務	11	1
繰延税金負債	246	271
退職給付引当金	809	-
退職給付に係る負債	-	1,362
役員退職慰労引当金	214	186
長期預り保証金	2,547	2,565
その他	197	223
固定負債合計	4,026	4,610
負債合計	32,767	36,190
<b>純資産の部</b>		
株主資本		
資本金	4,603	4,603
資本剰余金	4,182	4,224
利益剰余金	30,751	33,928
自己株式	△622	△582
株主資本合計	38,915	42,174
その他の包括利益累計額		
その他有価証券評価差額金	800	1,037
為替換算調整勘定	△2	197
退職給付に係る調整累計額	-	△326
その他の包括利益累計額合計	798	907
少数株主持分	2,041	2,504
純資産合計	41,755	45,587
負債純資産合計	74,522	81,778

## (2) 連結損益計算書及び連結包括利益計算書

## 【連結損益計算書】

(単位：百万円)

	前連結会計年度 (自 平成24年4月1日 至 平成25年3月31日)	当連結会計年度 (自 平成25年4月1日 至 平成26年3月31日)
売上高	104,757	112,869
売上原価	※2 86,652	※2 93,072
売上総利益	18,104	19,796
販売費及び一般管理費	※1 12,724	※1 13,321
営業利益	5,380	6,475
営業外収益		
受取利息	16	35
受取配当金	89	105
為替差益	91	165
その他	225	244
営業外収益合計	423	551
営業外費用		
支払利息	23	26
売上割引	163	175
持分法による投資損失	8	1
支払補償費	200	84
その他	43	34
営業外費用合計	439	322
経常利益	5,364	6,704
特別利益		
固定資産売却益	0	0
会員権売却益	4	-
段階取得に係る差益	-	24
負ののれん発生益	19	17
その他	-	0
特別利益合計	24	42
特別損失		
固定資産処分損	45	54
関係会社株式売却損	-	89
減損損失	-	※3 82
その他	25	5
特別損失合計	71	232
税金等調整前当期純利益	5,317	6,515
法人税、住民税及び事業税	1,904	2,558
法人税等調整額	85	△43
法人税等合計	1,990	2,514
少数株主損益調整前当期純利益	3,327	4,000
少数株主利益	242	261
当期純利益	3,084	3,738

## 【連結包括利益計算書】

(単位：百万円)

	前連結会計年度 (自 平成24年4月1日 至 平成25年3月31日)	当連結会計年度 (自 平成25年4月1日 至 平成26年3月31日)
少数株主損益調整前当期純利益	3,327	4,000
その他の包括利益		
その他有価証券評価差額金	475	284
為替換算調整勘定	112	214
持分法適用会社に対する持分相当額	2	1
その他の包括利益合計	590	499
包括利益	3,917	4,499
(内訳)		
親会社株主に係る包括利益	3,646	4,175
少数株主に係る包括利益	270	324

(3) 連結株主資本等変動計算書

前連結会計年度(自 平成24年4月1日 至 平成25年3月31日) (単位:百万円)

項 目	株主資本				
	資本金	資本剰余金	利益剰余金	自己株式	株主資本合計
当期首残高	4,603	4,182	28,179	△ 621	36,344
当期変動額					
剰余金の配当			△ 512		△ 512
連結除外による減少					-
当期純利益			3,084		3,084
自己株式の取得				△ 0	△ 0
自己株式の処分					-
株主資本以外の項目の の当期変動額(純額)					
当期変動額合計	-	-	2,571	△ 0	2,571
当期末残高	4,603	4,182	30,751	△ 622	38,915

(単位:百万円)

項 目	その他の包括利益累計額				少数株主持分	純資産合計
	その他有価証券 評価差額金	為替換算 調整勘定	退職給付に係る 調整累計額	その他の包括利益 累計額合計		
当期首残高	341	△ 105	-	236	1,817	38,397
当期変動額						
剰余金の配当						△ 512
連結除外による減少						-
当期純利益						3,084
自己株式の取得						△ 0
自己株式の処分						-
株主資本以外の項目の の当期変動額(純額)	458	103	-	562	224	786
当期変動額合計	458	103	-	562	224	3,357
当期末残高	800	△ 2	-	798	2,041	41,755

当連結会計年度(自 平成25年4月1日 至 平成26年3月31日) (単位:百万円)

項 目	株主資本				
	資本金	資本剰余金	利益剰余金	自己株式	株主資本合計
当期首残高	4,603	4,182	30,751	△ 622	38,915
当期変動額					
剰余金の配当			△ 551		△ 551
連結除外による減少			△ 10		△ 10
当期純利益			3,738		3,738
自己株式の取得				△ 0	△ 0
自己株式の処分		42		40	82
株主資本以外の項目の の当期変動額(純額)					
当期変動額合計	-	42	3,177	39	3,259
当期末残高	4,603	4,224	33,928	△ 582	42,174

(単位:百万円)

項 目	その他の包括利益累計額				少数株主持分	純資産合計
	その他有価証券 評価差額金	為替換算 調整勘定	退職給付に係る 調整累計額	その他の包括利益 累計額合計		
当期首残高	800	△ 2	-	798	2,041	41,755
当期変動額						
剰余金の配当						△ 551
連結除外による減少						△ 10
当期純利益						3,738
自己株式の取得						△ 0
自己株式の処分						82
株主資本以外の項目の の当期変動額(純額)	236	200	△ 326	109	463	572
当期変動額合計	236	200	△ 326	109	463	3,832
当期末残高	1,037	197	△ 326	907	2,504	45,587

## (4) 連結キャッシュ・フロー計算書

(単位：百万円)

	前連結会計年度 (自 平成24年4月1日 至 平成25年3月31日)	当連結会計年度 (自 平成25年4月1日 至 平成26年3月31日)
<b>営業活動によるキャッシュ・フロー</b>		
税金等調整前当期純利益	5,317	6,515
減価償却費	1,175	1,365
減損損失	-	82
負ののれん発生益	△19	△17
投資有価証券売却損益 (△は益)	-	△0
関係会社株式売却損益 (△は益)	-	89
有形固定資産処分損益 (△は益)	25	23
有形固定資産売却損益 (△は益)	△0	△0
貸倒引当金の増減額 (△は減少)	△31	29
賞与引当金の増減額 (△は減少)	35	59
役員退職慰労引当金の増減額 (△は減少)	△358	△36
役員賞与引当金の増減額 (△は減少)	3	19
退職給付引当金の増減額 (△は減少)	94	-
退職給付に係る資産の増減額 (△は増加)	-	△130
退職給付に係る負債の増減額 (△は減少)	-	55
受取利息及び受取配当金	△106	△140
支払利息	23	26
持分法による投資損益 (△は益)	8	1
段階取得に係る差損益 (△は益)	-	△24
売上債権の増減額 (△は増加)	402	△1,714
たな卸資産の増減額 (△は増加)	△311	△534
仕入債務の増減額 (△は減少)	△1,005	1,456
その他の固定負債の増減額 (△は減少)	260	56
その他	△42	△23
小計	5,469	7,157
利息及び配当金の受取額	104	141
利息の支払額	△23	△25
法人税等の支払額	△1,616	△2,027
営業活動によるキャッシュ・フロー	3,933	5,245
<b>投資活動によるキャッシュ・フロー</b>		
定期預金の預入による支出	△1,004	△1,000
定期預金の払戻による収入	11	1,001
有価証券の取得による支出	△100	-
有価証券の売却及び償還による収入	-	100
有形固定資産の取得による支出	△1,735	△2,111
有形固定資産の売却による収入	1	1
無形固定資産の取得による支出	△282	△68
投資有価証券の取得による支出	△716	△49
投資有価証券の売却による収入	-	3
連結の範囲の変更を伴う子会社株式の取得による支出	-	△1,327
連結の範囲の変更を伴う子会社株式の取得による収入	-	32
連結の範囲の変更を伴う子会社株式の売却による収入	-	92
その他	△29	△55
投資活動によるキャッシュ・フロー	△3,856	△3,381



(単位：百万円)

	前連結会計年度 (自 平成24年4月1日 至 平成25年3月31日)	当連結会計年度 (自 平成25年4月1日 至 平成26年3月31日)
<b>財務活動によるキャッシュ・フロー</b>		
短期借入金の純増減額 (△は減少)	△45	△36
長期借入金の返済による支出	-	△43
リース債務の返済による支出	△28	△22
配当金の支払額	△512	△551
少数株主への配当金の支払額	△22	△28
少数株主からの払込みによる収入	-	89
自己株式の取得による支出	△0	△0
<b>財務活動によるキャッシュ・フロー</b>	<b>△608</b>	<b>△594</b>
現金及び現金同等物に係る換算差額	65	73
<b>現金及び現金同等物の増減額 (△は減少)</b>	<b>△465</b>	<b>1,343</b>
現金及び現金同等物の期首残高	13,892	13,426
<b>現金及び現金同等物の期末残高</b>	<b>13,426</b>	<b>14,769</b>

(5) 継続企業の前提に関する注記

該当事項はありません。

(6) 連結財務諸表作成のための基本となる重要な事項の変更

会計方針の変更

「退職給付に関する会計基準」(企業会計基準第26号 平成24年5月17日。以下「退職給付会計基準」という。)および「退職給付に関する会計基準の適用指針」(企業会計基準適用指針第25号 平成24年5月17日。以下「退職給付適用指針」という。)を、当連結会計年度末より適用し(ただし、退職給付会計基準第35項本文および退職給付適用指針第67項本文に掲げられた定めを除く。)、退職給付債務から年金資産の額を控除した額を退職給付に係る資産または退職給付に係る負債として計上する方法に変更し、未認識数理計算上の差異および未認識過去勤務費用を退職給付に係る資産または退職給付に係る負債に計上いたしました。

退職給付会計基準等の適用については、退職給付会計基準第37項に定める経過的な取扱いに従っており、当連結会計年度末において、当該変更に伴う影響額をその他の包括利益累計額の退職給付に係る調整累計額に加減しております。

この結果、当連結会計年度末において、退職給付に係る資産が4億63百万円、退職給付に係る負債が13億62百万円計上されております。また、その他の包括利益累計額が3億26百万円減少しております。

なお、1株当たり情報に与える影響は当該箇所に記載しております。

未適用の会計基準等

- ・「退職給付に関する会計基準」(企業会計基準第26号 平成24年5月17日)
- ・「退職給付に関する会計基準の適用指針」(企業会計基準適用指針第25号 平成24年5月17日)

1. 概要

本会計基準等は、財務報告を改善する観点および国際的な動向を踏まえ、未認識数理計算上の差異および未認識過去勤務費用の処理方法、退職給付債務および勤務費用の計算方法ならびに開示の拡充を中心に改正されたものであります。

2. 適用予定日

平成26年3月期の期末より適用しております。ただし、退職給付債務および勤務費用の計算方法の改正については、平成27年3月期の期首より適用予定であります。

3. 当該会計基準等の適用による影響

影響額は、当連結財務諸表の作成時において評価中であります。

表示方法の変更

(連結損益計算書関係)

前連結会計年度において、「特別損失」にて区分掲記しておりました「投資有価証券評価損」、「役員退職慰労金」については、当連結会計年度においては特別損失の100分の10以下であるため、当連結会計年度より「特別損失」の「その他」に含めて表示しております。

この表示方法の変更を反映させるため、前連結会計年度の連結財務諸表の組替えを行っております。

この結果、前連結会計年度の連結損益計算書において、「特別損失」の「投資有価証券評価損」に表示していた2百万円、「役員退職慰労金」に表示していた21百万円、「その他」1百万円は、「その他」25百万円として組替えております。

(連結キャッシュ・フロー計算書関係)

前連結会計年度において、「営業活動によるキャッシュ・フロー」にて区分掲記しておりました「投資有価証券評価損益(△は益)」については、当連結会計年度においては金額的重要性が減少したため、当連結会計年度より「営業活動によるキャッシュ・フロー」の「その他」に含めて表示しております。

この表示方法の変更を反映させるため、前連結会計年度の連結財務諸表の組替えを行っております。

この結果、前連結会計年度の連結キャッシュ・フロー計算書において、「営業活動によるキャッシュ・フロー」に表示していた「投資有価証券評価損(△は益)」2百万円、「その他」△45百万円は、「その他」△42百万円として組み替えております。

(7) 連結財務諸表に関する注記事項

(連結損益計算書関係)

(単位：百万円)

前連結会計年度 (自 平成24年4月1日 至 平成25年3月31日)	当連結会計年度 (自 平成25年4月1日 至 平成26年3月31日)																																
<p>※1 販売費及び一般管理費のうち主要な費目および金額は次のとおりであります。</p> <table style="width: 100%; border-collapse: collapse;"> <tr><td style="width: 80%;">荷造運送費</td><td style="text-align: right;">2,494</td></tr> <tr><td>従業員給料及び賞与</td><td style="text-align: right;">3,514</td></tr> <tr><td>福利厚生費</td><td style="text-align: right;">745</td></tr> <tr><td>賞与引当金繰入額</td><td style="text-align: right;">538</td></tr> <tr><td>役員賞与引当金繰入額</td><td style="text-align: right;">75</td></tr> <tr><td>退職給付費用</td><td style="text-align: right;">441</td></tr> <tr><td>役員退職慰労引当金繰入額</td><td style="text-align: right;">35</td></tr> <tr><td>貸倒引当金繰入額</td><td style="text-align: right;">12</td></tr> </table>	荷造運送費	2,494	従業員給料及び賞与	3,514	福利厚生費	745	賞与引当金繰入額	538	役員賞与引当金繰入額	75	退職給付費用	441	役員退職慰労引当金繰入額	35	貸倒引当金繰入額	12	<p>※1 販売費及び一般管理費のうち主要な費目および金額は次のとおりであります。</p> <table style="width: 100%; border-collapse: collapse;"> <tr><td style="width: 80%;">荷造運送費</td><td style="text-align: right;">2,728</td></tr> <tr><td>従業員給料及び賞与</td><td style="text-align: right;">3,583</td></tr> <tr><td>福利厚生費</td><td style="text-align: right;">781</td></tr> <tr><td>賞与引当金繰入額</td><td style="text-align: right;">581</td></tr> <tr><td>役員賞与引当金繰入額</td><td style="text-align: right;">94</td></tr> <tr><td>退職給付費用</td><td style="text-align: right;">432</td></tr> <tr><td>役員退職慰労引当金繰入額</td><td style="text-align: right;">29</td></tr> <tr><td>貸倒引当金繰入額</td><td style="text-align: right;">42</td></tr> </table>	荷造運送費	2,728	従業員給料及び賞与	3,583	福利厚生費	781	賞与引当金繰入額	581	役員賞与引当金繰入額	94	退職給付費用	432	役員退職慰労引当金繰入額	29	貸倒引当金繰入額	42
荷造運送費	2,494																																
従業員給料及び賞与	3,514																																
福利厚生費	745																																
賞与引当金繰入額	538																																
役員賞与引当金繰入額	75																																
退職給付費用	441																																
役員退職慰労引当金繰入額	35																																
貸倒引当金繰入額	12																																
荷造運送費	2,728																																
従業員給料及び賞与	3,583																																
福利厚生費	781																																
賞与引当金繰入額	581																																
役員賞与引当金繰入額	94																																
退職給付費用	432																																
役員退職慰労引当金繰入額	29																																
貸倒引当金繰入額	42																																
<p>※2 売上原価に含まれる研究開発費 1,540</p>	<p>※2 売上原価に含まれる研究開発費 1,558</p>																																
———	<p>※3 減損損失</p> <p>以下の資産について減損損失を計上しております。</p> <table border="1" style="width: 100%; border-collapse: collapse;"> <thead> <tr> <th style="width: 10%;">用途</th> <th style="width: 15%;">場所</th> <th style="width: 55%;">種類</th> <th style="width: 20%;">減損損失額</th> </tr> </thead> <tbody> <tr> <td rowspan="4" style="text-align: center;">工場</td> <td rowspan="4" style="text-align: center;">静岡県掛川市</td> <td>建物及び構築物</td> <td style="text-align: right;">32</td> </tr> <tr> <td>機械装置及び運搬具</td> <td style="text-align: right;">1</td> </tr> <tr> <td>工具、器具及び備品</td> <td style="text-align: right;">0</td> </tr> <tr> <td>土地</td> <td style="text-align: right;">47</td> </tr> <tr> <td colspan="3" style="text-align: center;">合計</td> <td style="text-align: right;">82</td> </tr> </tbody> </table> <p>当社グループは、事業用資産については、内部管理上採用している事業単位毎、賃貸物件および遊休資産については、個別物件毎に資産のグルーピングを行い、減損の兆候を判定いたしました。</p> <p>その結果、当連結会計年度においてサンライズ・エム・エス・アイ(株)の静岡工場での生産を停止いたしましたため、「建物及び構築物」、「機械装置及び運搬具」および「工具、器具及び備品」については帳簿価額を全額減額し、「土地」については帳簿価額を回収可能価額まで減額し、それぞれの減少額を減損損失(82百万円)として特別損失に計上しております。</p> <p>なお、「土地」についての回収可能価額は、正味売却価額により測定しており、正味売却価額は売却予定額より算定しております。</p>	用途	場所	種類	減損損失額	工場	静岡県掛川市	建物及び構築物	32	機械装置及び運搬具	1	工具、器具及び備品	0	土地	47	合計			82														
用途	場所	種類	減損損失額																														
工場	静岡県掛川市	建物及び構築物	32																														
		機械装置及び運搬具	1																														
		工具、器具及び備品	0																														
		土地	47																														
合計			82																														

(セグメント情報等)

## 【セグメント情報】

## 1. 報告セグメントの概要

当社の報告セグメントは、当社の構成単位のうち分離された財務情報が入手可能であり、取締役会が、経営資源の配分の決定および業績を評価するために、定期的に検討を行う対象となっているものであります。

当社は、取扱製品・商品別にボンド事業、化成品事業の2つの事業部門を基本に組織され、それぞれが国内および海外の包括的な戦略を立案し、事業活動を展開しております。

従って、当社グループは、「ボンド事業部門」および「化成品事業部門」の2つを報告セグメントとしております。

「ボンド事業部門」は、工業用接着剤、一般家庭用接着剤、建設土木用接着剤、シーリング材およびワックスの製造販売並びに清掃用機器の販売をしております。「化成品事業部門」は、工業薬品、合成樹脂、樹脂成型品、電子部品材料および薄膜材料の販売並びに精密成型部品の製造販売をしております。

## 2. 報告セグメントごとの売上高、利益又は損失、資産、負債その他の項目の金額の算定方法

報告されている事業セグメントの会計処理の方法は、最近の有価証券報告書(平成25年6月21日提出)の「連結財務諸表作成のための基本となる重要な事項」における記載と同一であります。

報告セグメントの利益は、営業利益ベースの数値であります。

セグメント間の内部収益および振替高は市場の実勢価格に基づいております。

## 3. 報告セグメントごとの売上高、利益又は損失、資産、負債その他の項目の金額に関する情報

前連結会計年度(自 平成24年4月1日 至 平成25年3月31日)

(単位:百万円)

	報告セグメント			その他 (注1)	合計	調整額 (注2)	連結財務諸表 計上額 (注3)
	ボンド事業部門	化成品事業部門	計				
売上高							
外部顧客への売上高	49,859	46,968	96,827	7,930	104,757	-	104,757
セグメント間の内部売上高 又は振替高	562	344	907	83	991	△ 991	-
計	50,421	47,313	97,734	8,014	105,748	△ 991	104,757
セグメント利益	4,448	434	4,882	493	5,375	4	5,380
セグメント資産	40,924	24,767	65,692	4,435	70,128	4,394	74,522
その他の項目							
減価償却費	1,007	87	1,094	80	1,175	-	1,175
有形固定資産及び 無形固定資産の増加額	1,867	106	1,973	27	2,001	-	2,001

(注1) 「その他」の区分は報告セグメントに含まれない事業セグメントであり、塗料、工事請負、化学品データベースおよび不動産賃貸の事業を含んでおります。

(注2) 調整額の内容は以下のとおりであります。

(1) セグメント利益の調整額は、セグメント間取引消去等であります。

(2) セグメント資産の調整額4,394百万円には、セグメント間債権債務の消去額△405百万円、セグメント間投資資本の消去額△15百万円、各報告セグメントに分配していない全社資産4,821百万円、棚卸資産の調整額△11百万円およびその他の調整額4百万円が含まれております。全社資産の主なものは当社での余資運用資金(定期預金)および短期・長期投資資金(有価証券、投資有価証券)であります。

(注3) セグメント利益は、連結損益計算書の営業利益と調整を行っております。

当連結会計年度(自 平成25年4月1日 至 平成26年3月31日)

(単位:百万円)

	報告セグメント			その他 (注1)	合計	調整額 (注2)	連結財務諸表 計上額 (注3)
	ボンド事業部門	化成品事業部門	計				
売上高							
外部顧客への売上高	55,045	48,981	104,027	8,841	112,869	-	112,869
セグメント間の内部売上高 又は振替高	635	306	942	51	993	△ 993	-
計	55,681	49,288	104,969	8,893	113,862	△ 993	112,869
セグメント利益	5,284	542	5,826	640	6,467	7	6,475
セグメント資産	45,731	25,845	71,576	5,587	77,164	4,613	81,778
その他の項目							
減価償却費	1,180	110	1,290	74	1,365	-	1,365
有形固定資産及び 無形固定資産の増加額	1,685	147	1,833	106	1,939	-	1,939

(注1) 「その他」の区分は報告セグメントに含まれない事業セグメントであり、塗料、工事請負、化学品データベースおよび不動産賃貸の事業を含んでおります。

(注2) 調整額の内容は以下のとおりであります。

(1) セグメント利益の調整額は、セグメント間取引消去等であります。

(2) セグメント資産の調整額4,613百万円には、セグメント間債権債務の消去額△330百万円、セグメント間投資資本の消去額△23百万円、各報告セグメントに分配していない全社資産4,974百万円、棚卸資産の調整額△11百万円およびその他の調整額4百万円が含まれております。全社資産の主なものは当社での余資運用資金(定期預金)および長期投資資金(投資有価証券)であります。

(注3) セグメント利益は、連結損益計算書の営業利益と調整を行っております。

【関連情報】

前連結会計年度(自 平成24年4月1日 至 平成25年3月31日)

1. 製品及びサービスごとの情報

セグメント情報に同様の情報を開示しているため、その記載を省略しております。

2. 地域ごとの情報

(1) 売上高

本邦の外部顧客に対する売上高が、連結損益計算書の売上高の90%を超えるため、その記載を省略しております。

(2) 有形固定資産

本邦に所在している有形固定資産の金額が、連結貸借対照表の有形固定資産の金額の90%を超えるため、その記載を省略しております。

3. 主要な顧客ごとの情報

外部顧客に対する売上高のうち、連結損益計算書の売上高の10%以上を占める相手先がないため、その記載を省略しております。

当連結会計年度(自 平成25年4月1日 至 平成26年3月31日)

1. 製品及びサービスごとの情報

セグメント情報に同様の情報を開示しているため、その記載を省略しております。

2. 地域ごとの情報

(1) 売上高

本邦の外部顧客に対する売上高が、連結損益計算書の売上高の90%を超えるため、その記載を省略しております。

(2) 有形固定資産

本邦に所在している有形固定資産の金額が、連結貸借対照表の有形固定資産の金額の90%を超えるため、その記載を省略しております。

3. 主要な顧客ごとの情報

外部顧客に対する売上高のうち、連結損益計算書の売上高の10%以上を占める相手先がないため、その記載を省略しております。

【報告セグメントごとの固定資産の減損損失に関する情報】

前連結会計年度(自 平成24年4月1日 至 平成25年3月31日)

該当事項はありません。

当連結会計年度(自 平成25年4月1日 至 平成26年3月31日)

(単位:百万円)

	報告セグメント			その他	全社・消去	合計
	ボンド事業部門	化成品事業部門	計			
減損損失	82	—	82	—	—	82

【報告セグメントごとののれんの償却額及び未償却残高に関する情報】

前連結会計年度(自 平成24年4月1日 至 平成25年3月31日)

該当事項はありません。

当連結会計年度(自 平成25年4月1日 至 平成26年3月31日)

(単位:百万円)

	報告セグメント			その他	全社・消去	合計
	ボンド事業部門	化成品事業部門	計			
当期償却額	18	—	18	—	—	18
当期末残高	42	—	42	—	—	42

【報告セグメントごとの負ののれん発生益に関する情報】

前連結会計年度(自 平成24年4月1日 至 平成25年3月31日)

報告セグメントに含まれない事業セグメントである「その他」において、平成24年8月10日にミクニペイント(株)の株式を追加取得いたしました。これに伴い当連結会計年度において、報告セグメントに含まれない事業セグメントである「その他」にて19百万円の負ののれん発生益を特別利益に計上しております。

当連結会計年度(自 平成25年4月1日 至 平成26年3月31日)

報告セグメントに含まれない事業セグメントである「その他」において、平成25年11月28日に近畿鉄筋コンクリート(株)の株式を取得し、同社を子会社化いたしました。これに伴い当連結会計年度において、報告セグメントに含まれない事業セグメントである「その他」にて17百万円の負ののれん発生益を特別利益に計上しております。

(1株当たり情報)

	前連結会計年度 (自平成24年4月1日 至平成25年3月31日)	当連結会計年度 (自平成25年4月1日 至平成26年3月31日)
1株当たり純資産額	2,015 円 90 銭	2,182 円 23 銭
1株当たり当期純利益金額	156 円 55 銭	189 円 70 銭

(注) 1. 潜在株式調整後1株当たり当期純利益金額については、潜在株式が存在しないため、記載しておりません。

2. 「会計方針の変更」に記載のとおり、退職給付会計基準等を適用し、退職給付会計基準第37項に定める経過的な取扱いに従っております。  
この結果、当連結会計年度の1株当たり純資産額が、16円56銭減少しております。

3. 算定上の基礎は次のとおりであります。

① 1株当たり純資産額

(単位：百万円)

	前連結会計年度 (平成25年3月31日)	当連結会計年度 (平成26年3月31日)
連結貸借対照表の純資産の部の合計額	41,755	45,587
普通株式に係る純資産額	39,713	43,082
差額の主な内容		
少数株主持分	2,041	2,504
普通株式の発行済株式数(千株)	20,353	20,353
普通株式の自己株式数(千株)	653	611
1株当たり純資産額の算定に用いられた普通株式の数(千株)	19,700	19,742

② 1株当たり当期純利益金額

(単位：百万円)

	前連結会計年度 (自平成24年4月1日 至平成25年3月31日)	当連結会計年度 (自平成25年4月1日 至平成26年3月31日)
連結損益計算書上の当期純利益	3,084	3,738
普通株主に帰属しない金額	-	-
普通株式に係る当期純利益	3,084	3,738
普通株式の期中平均株式数(千株)	19,700	19,709

開示の省略

リース取引、関連当事者との取引、税効果会計、金融商品、有価証券、デリバティブ取引、退職給付、資産除去債務、賃貸等不動産に関する注記事項については、決算短信における開示の必要性が大きいと考えられるため、開示を省略しております。

(重要な後発事象)

該当事項はありません。

5. 個別財務諸表

(1) 貸借対照表

(単位：百万円)

	前事業年度 (平成25年3月31日)	当事業年度 (平成26年3月31日)
<b>資産の部</b>		
流動資産		
現金及び預金	11,051	10,425
受取手形	8,432	8,196
売掛金	17,348	18,688
有価証券	99	-
商品及び製品	4,394	4,309
仕掛品	160	157
原材料及び貯蔵品	530	618
前払費用	162	167
繰延税金資産	398	408
関係会社短期貸付金	597	694
その他	246	311
貸倒引当金	△40	△62
流動資産合計	43,382	43,917
固定資産		
有形固定資産		
建物	10,213	10,392
減価償却累計額	△7,159	△7,331
建物(純額)	3,054	3,060
構築物	2,057	2,080
減価償却累計額	△1,662	△1,726
構築物(純額)	394	353
機械及び装置	9,873	9,748
減価償却累計額	△8,969	△8,853
機械及び装置(純額)	903	895
車両運搬具	314	321
減価償却累計額	△253	△267
車両運搬具(純額)	60	54
工具、器具及び備品	2,943	2,997
減価償却累計額	△2,644	△2,694
工具、器具及び備品(純額)	298	302
土地	4,223	4,224
リース資産	36	8
減価償却累計額	△32	△8
リース資産(純額)	3	-
建設仮勘定	12	715
有形固定資産合計	8,951	9,606
無形固定資産		
ソフトウェア	1,088	881
ソフトウェア仮勘定	9	-
電話加入権	23	23
その他	9	8
無形固定資産合計	1,130	913



(単位：百万円)

	前事業年度 (平成25年3月31日)	当事業年度 (平成26年3月31日)
投資その他の資産		
投資有価証券	3,717	3,986
関係会社株式	3,880	6,169
出資金	0	0
関係会社出資金	555	734
関係会社長期貸付金	-	183
破産更生債権等	4	4
長期前払費用	52	31
差入保証金	438	435
会員権	126	164
その他	302	462
貸倒引当金	△18	△17
投資損失引当金	△560	△560
投資その他の資産合計	8,501	11,594
固定資産合計	18,583	22,115
資産合計	61,966	66,032

(単位：百万円)

	前事業年度 (平成25年3月31日)	当事業年度 (平成26年3月31日)
<b>負債の部</b>		
流動負債		
支払手形	497	319
買掛金	18,344	19,500
リース債務	4	-
未払金	862	978
未払費用	104	111
未払法人税等	670	1,006
未払消費税等	65	154
預り金	103	69
前受収益	6	6
賞与引当金	683	717
役員賞与引当金	35	50
設備関係支払手形	211	203
その他	22	12
流動負債合計	21,613	23,131
固定負債		
繰延税金負債	54	154
退職給付引当金	445	482
長期預り保証金	2,489	2,501
長期末払金	184	176
その他	-	0
固定負債合計	3,174	3,315
負債合計	24,787	26,446
<b>純資産の部</b>		
株主資本		
資本金	4,603	4,603
資本剰余金		
資本準備金	4,182	4,182
その他資本剰余金	0	42
資本剰余金合計	4,182	4,224
利益剰余金		
利益準備金	1,119	1,119
その他利益剰余金	27,212	29,381
配当平均積立金	1,000	1,000
圧縮積立金	388	383
別途積立金	22,700	24,200
繰越利益剰余金	3,123	3,797
利益剰余金合計	28,331	30,500
自己株式	△622	△582
株主資本合計	36,495	38,747
評価・換算差額等		
その他有価証券評価差額金	682	839
評価・換算差額等合計	682	839
純資産合計	37,178	39,586
負債純資産合計	61,966	66,032

(2) 損益計算書

(単位：百万円)

	前事業年度 (自 平成24年4月1日 至 平成25年3月31日)	当事業年度 (自 平成25年4月1日 至 平成26年3月31日)
<b>売上高</b>		
製品売上高	41,053	44,868
商品売上高	38,001	39,383
不動産賃貸収入	95	96
<b>売上高合計</b>	<b>79,150</b>	<b>84,348</b>
<b>売上原価</b>		
製品売上原価		
製品期首たな卸高	2,383	2,676
当期製品製造原価	23,858	26,134
当期製品仕入高	6,651	7,479
<b>合計</b>	<b>32,893</b>	<b>36,291</b>
製品他勘定振替高	6	9
製品期末たな卸高	2,676	2,947
原材料評価損	1	1
<b>製品売上原価</b>	<b>30,210</b>	<b>33,336</b>
商品売上原価		
商品期首たな卸高	1,862	1,717
当期商品仕入高	35,638	36,784
<b>合計</b>	<b>37,500</b>	<b>38,502</b>
商品他勘定振替高	0	0
商品期末たな卸高	1,717	1,361
<b>商品売上原価</b>	<b>35,782</b>	<b>37,140</b>
不動産賃貸原価	57	55
<b>売上原価合計</b>	<b>66,050</b>	<b>70,531</b>
<b>売上総利益</b>	<b>13,100</b>	<b>13,816</b>
販売費及び一般管理費	9,576	9,797
<b>営業利益</b>	<b>3,523</b>	<b>4,018</b>
<b>営業外収益</b>		
受取利息	9	17
受取配当金	235	289
仕入割引	0	0
為替差益	49	46
その他	173	229
<b>営業外収益合計</b>	<b>467</b>	<b>583</b>
<b>営業外費用</b>		
支払利息	11	10
売上割引	153	168
支払補償費	188	84
その他	16	5
<b>営業外費用合計</b>	<b>370</b>	<b>268</b>
<b>経常利益</b>	<b>3,621</b>	<b>4,333</b>

(単位：百万円)

	前事業年度 (自 平成24年4月1日 至 平成25年3月31日)	当事業年度 (自 平成25年4月1日 至 平成26年3月31日)
<b>特別利益</b>		
固定資産売却益	0	0
関係会社株式売却益	-	0
会員権売却益	4	-
特別利益合計	4	1
<b>特別損失</b>		
固定資産処分損	42	26
投資有価証券評価損	2	-
役員退職慰労金	11	-
会員権評価損	0	3
特別損失合計	57	29
税引前当期純利益	3,568	4,305
法人税、住民税及び事業税	1,220	1,580
法人税等調整額	84	4
法人税等合計	1,305	1,584
当期純利益	2,263	2,720

(3) 株主資本等変動計算書

前事業年度(自 平成24年4月1日 至 平成25年3月31日) (単位:百万円)

項 目	株主資本			
	資本金	資本剰余金		
		資本準備金	その他 資本剰余金	資本剰余金 合計
当期首残高	4,603	4,182	0	4,182
当期変動額				
剰余金の配当				
圧縮積立金の積立				
圧縮積立金の取崩				
別途積立金の積立				
当期純利益				
自己株式の取得				
自己株式の処分				
株主資本以外の項目の 当期変動額(純額)				
当期変動額合計	-	-	-	-
当期末残高	4,603	4,182	0	4,182

(単位:百万円)

項 目	株主資本					
	利益剰余金					利益剰余金 合計
	利益準備金	その他利益剰余金				
配当平均 積立金		圧縮積立金	別途積立金	繰越利益 剰余金		
当期首残高	1,119	1,000	393	21,200	2,868	26,580
当期変動額						
剰余金の配当					△ 512	△ 512
圧縮積立金の積立					4	-
圧縮積立金の取崩			△ 4			-
別途積立金の積立				1,500	△ 1,500	-
当期純利益					2,263	2,263
自己株式の取得						
自己株式の処分						
株主資本以外の項目の 当期変動額(純額)						
当期変動額合計	-	-	△ 4	1,500	255	1,750
当期末残高	1,119	1,000	388	22,700	3,123	28,331

(単位:百万円)

項 目	株主資本		評価・換算差額等		純資産合計
	自己株式	株主資本 合計	その他有価証券 評価差額金	評価・換算 差額等合計	
当期首残高	△ 621	34,745	263	263	35,009
当期変動額					
剰余金の配当		△ 512			△ 512
圧縮積立金の積立		-			-
圧縮積立金の取崩		-			-
別途積立金の積立		-			-
当期純利益		2,263			2,263
自己株式の取得	△ 0	△ 0			△ 0
自己株式の処分					-
株主資本以外の項目の 当期変動額(純額)			418	418	418
当期変動額合計	△ 0	1,750	418	418	2,168
当期末残高	△ 622	36,495	682	682	37,178

当事業年度(自 平成25年4月1日 至 平成26年3月31日) (単位:百万円)

項 目	株主資本			
	資本金	資本剰余金		
		資本準備金	その他 資本剰余金	資本剰余金 合計
当期首残高	4,603	4,182	0	4,182
当期変動額				
剰余金の配当				
圧縮積立金の積立				
圧縮積立金の取崩				
別途積立金の積立				
当期純利益				
自己株式の取得				
自己株式の処分			42	42
株主資本以外の項目の 当期変動額(純額)				
当期変動額合計	-	-	42	42
当期末残高	4,603	4,182	42	4,224

(単位:百万円)

項 目	株主資本					
	利益剰余金					利益剰余金 合計
	利益準備金	その他利益剰余金				
配当平均 積立金		圧縮積立金	別途積立金	繰越利益 剰余金		
当期首残高	1,119	1,000	388	22,700	3,123	28,331
当期変動額						
剰余金の配当					△ 551	△ 551
圧縮積立金の積立			0		△ 0	-
圧縮積立金の取崩			△ 4		4	-
別途積立金の積立				1,500	△ 1,500	-
当期純利益					2,720	2,720
自己株式の取得						
自己株式の処分						
株主資本以外の項目の 当期変動額(純額)						
当期変動額合計	-	-	△ 4	1,500	673	2,169
当期末残高	1,119	1,000	383	24,200	3,797	30,500

(単位:百万円)

項 目	株主資本		評価・換算差額等		純資産合計
	自己株式	株主資本 合計	その他有価証券 評価差額金	評価・換算 差額等合計	
当期首残高	△ 622	36,495	682	682	37,178
当期変動額					
剰余金の配当		△ 551			△ 551
圧縮積立金の積立		-			-
圧縮積立金の取崩		-			-
別途積立金の積立		-			-
当期純利益		2,720			2,720
自己株式の取得	△ 0	△ 0			△ 0
自己株式の処分	40	82			82
株主資本以外の項目の 当期変動額(純額)			156	156	156
当期変動額合計	39	2,251	156	156	2,408
当期末残高	△ 582	38,747	839	839	39,586

(4) 継続企業の前提に関する注記

該当事項はありません。

6. その他

代表者・役員の変動

① 代表者の変動

該当事項はありません。

② 役員の変動（平成26年6月20日付予定）

【新任取締役候補者】

取締役兼執行役員 科昵西貿易(上海)有限公司 出向(総経理)	井上 孝一郎	現、執行役員 科昵西貿易(上海)有限公司 出向(総経理)
--------------------------------------	--------	------------------------------------

【退任予定取締役および相談役】

当社顧問に就任予定	皆見 昌宏	取締役
当社顧問に就任予定	福島 功	相談役

③ 役員の変動（平成26年6月20日付）

【取締役の職務異動】

専務取締役 管理本部・社長室管掌 兼管理本部本部長	東郷 正人	現、専務取締役 社長室室長
---------------------------------	-------	------------------

【新任執行役員】

執行役員 社長室室長	大山 啓一	現、社長室経営企画部統括部長
---------------	-------	----------------

**参考：平成26年3月期 決算参考資料**

**1. 業績および業績予想**

(単位：百万円)

		平成26年3月期	平成27年3月期予想			
		通期	第2四半期累計期間	通期	増減	増減率
売上高	連結	112,869	57,600	122,500	9,630	8.5%
	単独	84,348	42,800	88,800	4,451	5.3%
営業利益	連結	6,475	2,860	6,930	454	7.0%
	単独	4,018	1,730	4,130	111	2.8%
経常利益	連結	6,704	2,870	6,960	255	3.8%
	単独	4,333	1,940	4,350	16	0.4%
当期純利益	連結	3,738	1,700	4,160	421	11.3%
	単独	2,720	1,300	2,860	139	5.1%

**2. セグメント別業績および業績予想**

(単位：百万円)

		平成26年3月期	平成27年3月期予想			
		通期	第2四半期累計期間	通期	増減	増減率
ボンド事業部門	売上高	55,045	28,800	60,500	5,454	9.9%
	営業利益	5,284	2,460	5,720	435	8.2%
化成品事業部門	売上高	48,981	25,500	52,300	3,318	6.8%
	営業利益	542	270	640	97	18.1%
その他	売上高	8,841	3,300	9,700	858	9.7%
	営業利益	640	130	570	△70	△11.1%
消去	売上高	-	-	-	-	-
	営業利益	7	-	-	-	-
合計	売上高	112,869	57,600	122,500	9,630	8.5%
	営業利益	6,475	2,860	6,930	454	7.0%

**3. 指標**

(単位：百万円)

		平成26年3月期	平成27年3月期予想		
		通期	通期	増減	増減率
設備投資額	連結	1,939	3,600	1,660	85.6%
	単独	1,488	3,000	1,511	101.5%
減価償却費	連結	1,365	1,760	394	28.9%
	単独	1,037	1,360	322	31.1%
研究開発費	連結	1,558	1,600	41	2.7%
	単独	1,359	1,400	40	3.0%

(注1) 百万円未満の金額は切り捨てて表示しております。

(注2) 増減(増減率)については対前年同期比で表示しております。