

平成 25 年 9 月 20 日

各 位

不動産投資信託証券発行者名  
野村不動産マスターファンド投資法人  
代表者名 執行役員 片岡 隆  
(コード番号：3285)

資産運用会社名  
野村不動産投資顧問株式会社  
代表者名 代表取締役社長 福井 保明  
問合せ先 NMF投資責任者 片岡 隆  
03-3365-8767 nmf3285@nomura-re.co.jp

資産運用会社における組織改正及び重要な使用人の選任に関するお知らせ

本投資法人が資産の運用を委託する資産運用会社である野村不動産投資顧問株式会社（以下「資産運用会社」といいます。）は、本日開催された資産運用会社の取締役会において、組織改正及び重要な使用人の選任について決議いたしましたので、下記のとおりお知らせいたします。

上記の組織改正及び重要な使用人の選任は、いずれも平成 25 年 10 月 1 日付で効力を生ずる予定です。

記

1. 組織改正

資産運用会社としてのハウスオピニオン（マーケットに関する見解）を検証し、投資運用に係る基本方針を策定する「最高戦略責任者（Chief Strategy Officer：CSO）」を新設する。

※変更前（現行）及び変更後の組織図については別紙をご参照ください。

## 2. 重要な使用人の選任

本日開催の資産運用会社の取締役会において、以下の通り、重要な使用人を新たに選任いたしましたのでお知らせします。

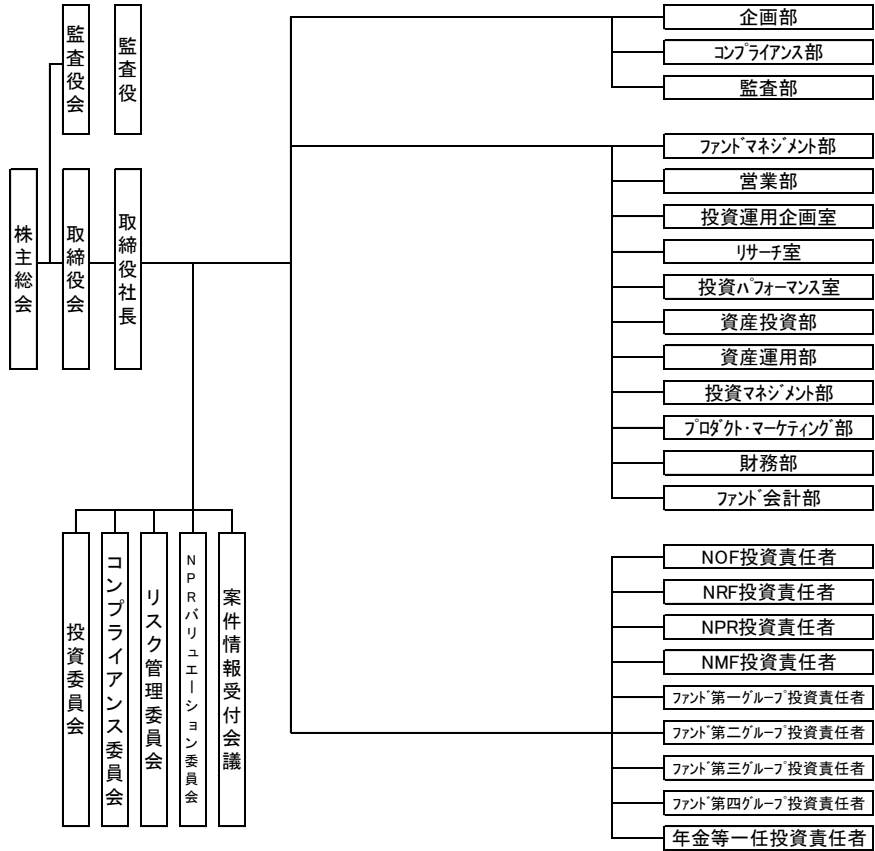
役職	氏名
代表取締役 社長執行役員 投資マネジメント部担当	福井 保明
代表取締役 専務執行役員 最高戦略責任者	片山 優臣
投資マネジメント部長	川原 なおき

なお、本件に関しては、金融商品取引法、宅地建物取引業法その他適用ある法令・規則に従い、必要な届出等の手続を行います。

以 上

- \* 本資料の配布先 : 兜倶楽部、国土交通記者会、国土交通省建設専門紙記者会
- \* 本投資法人のホームページ URL : <http://www.nre-of.co.jp/>

【変更前（現行）の組織図】



【変更後の組織図】

