



各 位

平成 25 年 3 月 22 日

会 社 名 杉 田 エ ー ス 株 式 会 社
代 表 者 名 代 表 取 締 役 社 長 杉 田 裕 介
(J A S D A Q コード番号 : 7 6 3 5)
問 合 せ 先 常 務 取 締 役 コーポ
レートスタッフ部門長 横 井 雅 彦
(T E L . 0 3 - 3 6 3 3 - 5 1 5 0)

役員等の人事異動及び組織変更に関するお知らせ

当社は、平成 25 年 3 月 22 日開催の取締役会において、下記のとおり人事異動及び組織変更を行うことを決議いたしましたので、お知らせいたします。

記

1. 人事異動

(平成 25 年 4 月 1 日付)

■役員 of 異動

新 役 職 名	氏 名	旧 役 職 名
取締役 グループ事業担当	高橋 芳郎	取締役 物流部門長
取締役 営業本部副本部長	我謝 宗厚	取締役 営業本部副本部長 兼 西日本営業統括部長

■執行役員 of 任命及び異動

新 役 職 名	氏 名	旧 役 職 名
(重任) 執行役員 首都圏営業統括部長 兼 首都圏支店長	川上 和昭	執行役員 首都圏営業統括部長
(重任) 執行役員 北日本営業統括部長	長谷山 光夫	執行役員 北日本営業統括部長
(新任) 執行役員 西日本営業統括部長 兼 近畿支店長	森川 一成	近畿支店長 兼 ビル建材営業所長
(重任) 執行役員 南日本営業統括部長	佐藤 正	執行役員 グループ事業担当
(重任) 執行役員 建材営業統括部長	花井 慎一	執行役員 建材営業統括部長
(重任) 執行役員 直需営業統括部長	今井 真司	執行役員 直需営業統括部長 兼 量販営業部長
(重任) 執行役員 物流部門長	吉田 信男	執行役員 事業推進部門長
(新任) 執行役員 事業推進部門長 兼 営業推進グループ長	笹生 浩一郎	営業推進グループ長
(新任) 執行役員 総務人事グループ長	北川 達也	人事グループ長
(新任) 執行役員 I T 戦略担当	杉田 力介	量販営業部 営業推進課 マネジャー

■支店長・部長・グループ長・センター長等の異動

新 役 職 名	氏 名	旧 役 職 名
札幌支店長	瀧山 吉彦	首都圏支店長
東関東支店長	杉目 厚	東関東支店長 兼 千葉営業所長
九州支店長	山本 晋平	沖縄支店長 兼 営業課長
沖縄支店長	當銘 伸	沖縄支店 営業課 マネジャー
首都圏エンジニアリング営業部長	清野 賢太	ACE25 営業部長 兼 営業課長
ACE25 営業部長 兼 営業課長	保谷 良紀	ビル建材営業部長
量販営業部長	深井 秀樹	量販営業部 営業課長
販売企画部長	萩原 裕司	量販営業部 営業推進課長
大阪流通センター長	北端 勲	近畿支店 大阪第三営業所 マネジャー
商品開発グループ長	大西 正二郎	商品開発グループ マネジャー

2. 組織変更（平成 25 年 4 月 1 日付）

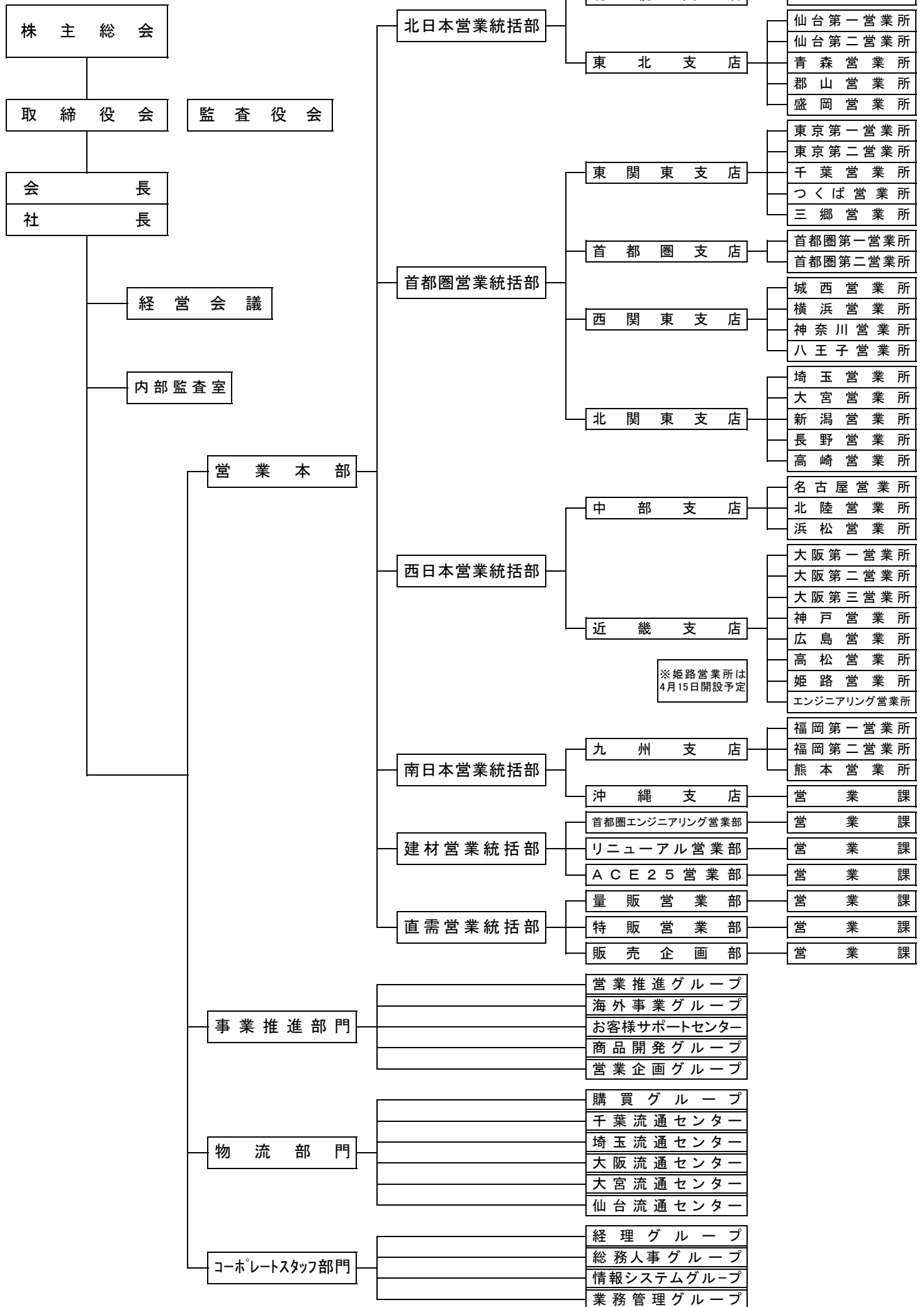
営業体制の強化ならびに業務の効率化を図るため、組織変更を行うものであります。

- ・「西日本営業統括部」を「西日本営業統括部（中部・近畿支店を統括）」と「南日本営業統括部（九州・沖縄支店を統括）」に分割する。
- ・「東北支店」の「仙台営業所」を「仙台第一営業所」と「仙台第二営業所」に分割する。
- ・「北関東支店」の「埼玉第一営業所」と「埼玉第二営業所」を統合し「埼玉営業所」とし、「大宮営業所」を新設する。
- ・「近畿支店」に4月15日付けで「姫路営業所」を新設する。
- ・「近畿支店」の「ビル建材営業所」を「エンジニアリング営業所」と改称する。
- ・「建材営業統括部」の「ビル建材営業部」を「首都圏エンジニアリング営業部」と改称する。
- ・「直需営業統括部」に「販売企画部」を新設する。
- ・「コーポレートスタッフ部門」の「総務グループ」と「人事グループ」を統合し、「総務人事グループ」とする。

3. 新組織図は別添のとおりであります。

以上

全社組織表(平成25年4月1日付)



※姫路営業所は
4月15日開設予定