



## 平成24年3月期 決算短信〔日本基準〕(連結)

平成24年5月14日  
上場取引所 東 大

上場会社名 コニシ株式会社

コード番号 4956 URL <http://www.bond.co.jp/>

代表者 (役職名) 代表取締役社長

(氏名) 大丸 智夫

問合せ先責任者 (役職名) 専務取締役社長室室長

(氏名) 東郷 正人

TEL 06-6228-2877

定時株主総会開催予定日 平成24年6月22日

配当支払開始予定日

平成24年6月25日

有価証券報告書提出予定日 平成24年6月22日

決算補足説明資料作成の有無 : 有

決算説明会開催の有無 : 有 (証券アナリスト・機関投資家向け)

(百万円未満切捨て)

### 1. 平成24年3月期の連結業績(平成23年4月1日～平成24年3月31日)

#### (1) 連結経営成績

(%表示は対前期増減率)

	売上高		営業利益		経常利益		当期純利益	
	百万円	%	百万円	%	百万円	%	百万円	%
24年3月期	100,231	△0.4	4,777	△4.6	4,723	△3.3	2,320	△15.5
23年3月期	100,666	6.8	5,009	24.7	4,885	24.4	2,746	25.8

(注) 包括利益 24年3月期 2,330百万円 (△18.7%) 23年3月期 2,865百万円 (△0.2%)

	1株当たり当期純利益	潜在株式調整後1株当たり 当期純利益	自己資本当期純利益 率	総資産経常利益率	売上高営業利益率
	円 銭	円 銭	%	%	%
24年3月期	117.76	—	6.5	6.8	4.8
23年3月期	139.37	—	8.1	7.4	5.0

(参考) 持分法投資損益 24年3月期 △7百万円 23年3月期 ー百万円

#### (2) 連結財政状態

	総資産	純資産	自己資本比率	1株当たり純資産
	百万円	百万円	%	円 銭
24年3月期	72,291	38,397	50.6	1,856.80
23年3月期	67,032	36,603	52.1	1,772.42

(参考) 自己資本 24年3月期 36,580百万円 23年3月期 34,918百万円

#### (3) 連結キャッシュ・フローの状況

	営業活動によるキャッシュ・フロー	投資活動によるキャッシュ・フロー	財務活動によるキャッシュ・フロー	現金及び現金同等物期末残高
	百万円	百万円	百万円	百万円
24年3月期	3,719	△2,331	△680	13,892
23年3月期	3,273	△871	△847	13,217

### 2. 配当の状況

	年間配当金					配当金総額 (合計)	配当性向 (連結)	純資産配当 率(連結)
	第1四半期末	第2四半期末	第3四半期末	期末	合計			
	円 銭	円 銭	円 銭	円 銭	円 銭	百万円	%	%
23年3月期	—	10.00	—	14.00	24.00	472	17.2	1.4
24年3月期	—	12.00	—	12.00	24.00	472	20.4	1.3
25年3月期(予想)	—	14.00	—	12.00	26.00	—	—	—

(注) 平成23年3月期の期末配当金の内訳 普通配当 10円00銭 創業140周年記念配当 4円00銭  
平成25年3月期(予想)の第2四半期末の内訳 普通配当12円00銭 ボンド発売60周年記念配当 2円00銭

### 3. 平成25年3月期の連結業績予想(平成24年4月1日～平成25年3月31日)

(%表示は、通期は対前期、四半期は対前年同四半期増減率)

	売上高		営業利益		経常利益		当期純利益		1株当たり当期 純利益
	百万円	%	百万円	%	百万円	%	百万円	%	円 銭
第2四半期(累計)	49,900	3.7	2,290	7.1	2,290	9.3	1,290	39.8	65.48
通期	106,000	5.8	5,330	11.6	5,340	13.1	3,010	29.7	152.79

※ 注記事項

(1) 期中における重要な子会社の異動(連結範囲の変更を伴う特定子会社の異動)：無  
新規 一社 (社名) 、 除外 一社 (社名)

(2) 会計方針の変更・会計上の見積りの変更・修正再表示

- ① 会計基準等の改正に伴う会計方針の変更 : 無  
② ①以外の会計方針の変更 : 無  
③ 会計上の見積りの変更 : 無  
④ 修正再表示 : 無

(3) 発行済株式数(普通株式)

① 期末発行済株式数(自己株式を含む)	24年3月期	20,353,720 株	23年3月期	20,353,720 株
② 期末自己株式数	24年3月期	653,036 株	23年3月期	652,972 株
③ 期中平均株式数	24年3月期	19,700,717 株	23年3月期	19,703,736 株

(参考)個別業績の概要

1. 平成24年3月期の個別業績(平成23年4月1日～平成24年3月31日)

(1) 個別経営成績 (％表示は対前期増減率)

	売上高		営業利益		経常利益		当期純利益	
	百万円	%	百万円	%	百万円	%	百万円	%
24年3月期	76,709	1.2	3,428	△0.6	3,590	1.4	1,930	△12.9
23年3月期	75,784	5.2	3,449	22.2	3,540	23.8	2,216	43.0

	1株当たり当期純利益	潜在株式調整後1株当たり当期純利益
	円 銭	円 銭
24年3月期	97.97	—
23年3月期	112.49	—

(2) 個別財政状態

	総資産		純資産		自己資本比率		1株当たり純資産	
	百万円	%	百万円	%	%	円 銭		
24年3月期	61,776		35,009		56.7	1,777.07		
23年3月期	56,706		33,715		59.5	1,711.39		

(参考) 自己資本 24年3月期 35,009百万円 23年3月期 33,715百万円

2. 平成25年 3月期の個別業績予想(平成24年4月1日～平成25年3月31日)

(％表示は、通期は対前期、四半期は対前年同四半期増減率)

	売上高		経常利益		当期純利益		1株当たり当期純利益
	百万円	%	百万円	%	百万円	%	円 銭
第2四半期(累計)	38,800	4.8	1,950	10.8	1,270	39.2	64.46
通期	80,400	4.8	4,000	11.4	2,520	30.6	127.91

※ 監査手続の実施状況に関する表示

この決算短信は、金融商品取引法に基づく監査手続の対象外であり、この決算短信の開示時点において、金融商品取引法に基づく財務諸表の監査手続が実施中であります。

※ 業績予想の適切な利用に関する説明、その他特記事項

・本資料に記載されている業績見通し等の将来に関する記述は、当社が現在入手している情報および合理的であると判断する一定の前提に基づいており、実際の業績等は様々な要因により大きく異なる可能性があります。業績予想の前提となる条件および業績予想のご利用にあたっての注意事項等については、決算短信(添付資料)2ページ「1. 経営成績(1)経営成績に関する分析」をご覧ください。  
・当社は、平成24年5月31日(木)に証券アナリスト・機関投資家向け説明会を開催する予定です。この説明会で配付する決算説明資料の概要については、開催後当社のホームページに掲載する予定です。

【添付資料】

添付資料の目次

1. 経営成績		
(1) 経営成績に関する分析	.....	P.2
(2) 財政状態に関する分析	.....	P.3
(3) 利益配分に関する基本方針及び当期・次期の配当	.....	P.4
(4) 事業等のリスク	.....	P.5
2. 企業集団の状況	.....	P.5
3. 経営方針		
(1) 会社の経営の基本方針	.....	P.7
(2) 目標とする経営指標	.....	P.7
(3) 中長期的な会社の経営戦略	.....	P.7
(4) 会社の対処すべき課題	.....	P.7
4. 連結財務諸表		
(1) 連結貸借対照表	.....	P.8
(2) 連結損益計算書及び連結包括利益計算書	.....	P.10
(3) 連結株主資本等変動計算書	.....	P.12
(4) 連結キャッシュ・フロー計算書	.....	P.14
(5) 継続企業の前提に関する注記	.....	P.16
(6) 連結財務諸表作成のための基本となる重要な事項の変更	.....	P.16
(7) 追加情報	.....	P.16
(8) 連結財務諸表に関する注記事項	.....	P.16
(連結損益計算書関係)	.....	P.16
(セグメント情報等)	.....	P.17
(1株当たり情報)	.....	P.20
(重要な後発事象)	.....	P.20
5. 個別財務諸表		
(1) 貸借対照表	.....	P.21
(2) 損益計算書	.....	P.24
(3) 株主資本等変動計算書	.....	P.26
(4) 継続企業の前提に関する注記	.....	P.29
6. その他		
(1) 役員の異動	.....	P.29

## 1. 経営成績

## (1) 経営成績に関する分析

## (当期の経営成績)

当連結会計年度におけるわが国経済は、東日本大震災と原発事故に伴う電力不足問題により、前半は企業活動が著しく低迷したものの、その後の復旧と震災の復興需要の増加により生産活動は徐々に正常化に向かいました。しかしながら、欧州発の債務危機、タイの洪水による日本企業の生産活動の停止、円高の長期化等様々な下振れ要因が顕在化する環境で推移しました。

当社グループの関連業界では、住宅業界においては、被災による建築資材の在庫ひっ迫や復興需要の増加による現場作業者の不足等、現場は大きく混乱しましたが、政府による住宅取得支援策の再開もあり、平成23年度の新設住宅着工戸数は約84万戸と前年の水準にまで回復しました。

土木建築業界においては、被災地域以外での公共工事の先送りや補正予算成立の遅れにより厳しい環境となりましたが、東日本における復旧工事および既存建築物に対する補修・改修工事は堅調に推移しました。

自動車業界においては、震災およびタイの洪水によって一時的な生産調整を余儀なくされましたが、サプライチェーンの急速な復旧に伴い、回復基調が鮮明なものとなりました。

電子・電機業界においては、スマートフォンに関連する部品の需要が増加する一方で、円高による生産拠点の海外移転や業界再編の加速等、各社ともに事業の大幅な見直しを迫られました。

このような状況のもと、当社グループにおきましては、コア事業の強化を図るとともに、周辺領域の市場発掘・育成、原価の低減により収益の向上に努めてまいりました。

この結果、当連結会計年度の業績は、売上高1,002億31百万円(前期比0.4%減)、営業利益47億77百万円(前期比4.6%減)、経常利益47億23百万円(前期比3.3%減)、当期純利益23億20百万円(前期比15.5%減)となりました。

セグメントごとの概況は、次のとおりであります。

## ボンド事業部門

住宅関連においては、秋口より戸建て住宅の低迷はあったものの新設住宅着工戸数はほぼ前年並みで推移し、床用ウレタン系接着剤、変成シリコン系接着剤および一般住宅用シーリング材、また、サンライズ・エム・エス・アイ㈱の主力である戸建て用シーリング材が順調に推移しました。

工業用関連においては、震災からの復旧により需要が回復しつつありましたが、秋口より停滞感が広まり、工場生産用接着剤は低調に推移しました。特に自動車用シール材や離型剤は、低調に推移しました。

土木建築関連においては、本格的な復興工事は大幅に遅れたものの、被災建築物に対する補修工事が徐々に進み、工事用接着剤は順調に推移しました。

ビル建設用シーリング材は、安定した供給体制を背景にビル・マンション等の既存建築物に対する補修・改修工事の増加および復旧資材としての需要に対応し、好調に推移しました。

一般消費者関連においては、DIY関連製品の需要の高まりと新製品である「ボンド ウルトラ多用途S・Uプレミアム」が売上に貢献したものの、全体としては前年並みの水準となりました。

以上の結果、売上高は472億90百万円(前期比4.4%増)、営業利益は41億16百万円(前期比1.1%減)となりました。

## 化成系事業部門

化成系事業部門においては、震災およびタイの洪水によるサプライチェーンの寸断、ユーザーの生産設備の被災、更には、長期化する円高による生産拠点の海外移転等外部環境が大きく変化する中での活動となりました。

化学工業向けにおいては、夏場以降の市況の停滞により終始低調に推移しました。

塗料業界向けにおいては、自動車補修用塗料材料は堅調に推移しましたが、製缶用塗料およびプラスチック用塗料材料の低迷により低調に推移しました。

電子・電機業界向けにおいては、震災による材料の供給不安に始まり、ユーザーの被災による生産停止、また、液晶テレビや半導体向け材料等の販売不振から低調に推移しました。

丸安産業㈱の主力である薄膜材料は第2四半期以降の在庫・生産調整により低迷し、当初好調であった電材においても第3四半期中頃より生産調整に入り、前年水準を下回りました。

自動車業界向けにおいては、夏場以降のサプライチェーンの復旧と在庫の復元が急速に進み、特にハイブリッド向けのシリコンウェハー等の電子部品関連材料が好調に推移し、前年水準を大きく上回りました。

以上の結果、売上高464億59百万円(前期比3.8%減)、営業利益4億12百万円(前期比9.3%増)となりました。

## その他

工事請負事業(土木建築工事業)においては、補修改修および耐震補強工事等の受注が秋以降に回復してきたものの、受注競争の激化と業界全体の発注遅れが完工に響き、前年実績を大きく下回りました。

化学品データベース事業においては、企業の投資マインド回復と海外も含めた化学物質管理の重要性からシステムの販売が順調に推移したものの、前年水準を下回る結果となりました。

塗料事業においては、プラスチック用・レジャー関連用途向けが好調に推移しましたが、円高による輸出関連ユーザー向け塗料の販売低迷等により、前年水準を下回る結果となりました。

以上の結果、売上高64億81百万円(前期比8.2%減)、営業利益2億38百万円(前期比48.5%減)となりました。

(次期の見通し)

今後の経済見通しにつきましては、欧州債務問題等を背景とする下振れリスクはあるものの、新興国の成長持続、アメリカ経済の回復基調に伴い、世界経済の拡大は続くものと思われま

す。このような中で、国内においては、夏場の電力不足や資源高騰による製造コスト上昇等の下振れリスクはあるものの、震災の復興需要ならびに輸出関連産業の回復により、景気は緩やかに拡大に向かうものと考えられます。

ボンド事業部門が関連する住宅業界、土木建築業界においては、東日本被災地域でのインフラ整備から新設住宅の着工等震災の復興需要が本格化するものと思われま

す。また、被災地以外においても戸建て住宅、マンション、ビル、橋梁等の耐震補強工事や建て替え需要が引き続き発生するものと考えられます。

化成品事業部門においては、自動車業界向け材料の販売が引き続き堅調に推移するものと思われま

すが、電子・電機業界向け材料においては、業界の再編、取引先生産拠点の海外移転等依然厳しい環境が予想されます。このような状況のもと当社グループにおきましては、物流改革、情報システムの再構築等、事業基盤をより強化し、市場においては、コア事業での確固たる地位の確立と信頼性の確保、海外進出を見据えた事業戦略の実行、継続的な利益創出と事業拡大を進めてまいります。

平成25年3月期の連結業績予想につきましては、売上高1,060億円(前期比5.8%増)、営業利益53億30百万円(前期比11.6%増)、経常利益53億40百万円(前期比13.1%増)、当期純利益30億10百万円(前期比29.7%増)を予想しております。

(2) 財政状態に関する分析

資産、負債及び純資産の状況

当連結会計年度末の総資産は、前連結会計年度末に比べ52億58百万円増加し、722億91百万円となりました。

(イ) 資産

流動資産は、現金及び預金、受取手形及び売掛金、商品及び製品等が増加し、前連結会計年度末に比べ37億71百万円増の543億8百万円となりました。固定資産は、土地、無形固定資産等が増加し、前連結会計年度末に比べ14億87百万円増の179億82百万円となりました。

(ロ) 負債

負債合計は、未払法人税等、長期借入金等が減少したものの、支払手形及び買掛金等が増加し、前連結会計年度末に比べ34億64百万円増加し、338億93百万円となりました。

(ハ) 純資産

純資産は、配当金の支払による利益剰余金の減少、その他有価証券評価差額金の減少があったものの、当期純利益23億20百万円による利益剰余金の増加、少数株主持分の増加等により、前連結会計年度末に比べ17億94百万円増加し、383億97百万円となりました。この結果、自己資本比率は50.6%(前連結会計年度末は52.1%)となりました。

キャッシュ・フローの状況

当連結会計年度における現金及び現金同等物(以下「資金」という。)の増加額は6億74百万円となりました(前期比7億97百万円減)。これは、営業活動によるキャッシュ・フローの増加額が37億19百万円(前期比4億45百万円増)、投資活動によるキャッシュ・フローの減少額が23億31百万円(前期比14億59百万円増)、財務活動によるキャッシュ・フローの減少額が6億80百万円(前期比1億66百万円減)となったことによるものです。

この結果、当連結会計年度の資金の期末残高は138億92百万円となりました。

(イ) 営業活動によるキャッシュ・フロー

営業活動の結果得られた資金は、37億19百万円(前期比4億45百万円増)となりました。

これは、売上債権の増加額が21億15百万円、たな卸資産の増加額が10億52百万円、法人税等の支払額が21億15百万円あったものの、税金等調整前当期純利益が44億3百万円、減価償却費が10億68百万円、仕入債務の増加額が33億97百万円あったこと等によるものです。

(ロ) 投資活動によるキャッシュ・フロー

投資活動の結果使用した資金は、23億31百万円(前期比14億59百万円増)となりました。

これは、有形固定資産の取得による支出が13億52百万円、無形固定資産の取得による支出が8億45百万円、投資有価証券の取得による支出が1億59百万円あったこと等によるものです。

(ハ) 財務活動によるキャッシュ・フロー

財務活動の結果使用した資金は、6億80百万円(前期比1億66百万円減)となりました。

これは、長期借入金の返済による支出が1億円、配当金の支払額が5億11百万円あったこと等によるものです。

キャッシュ・フロー指標のトレンドは以下のとおりであります。

(単位)	平成20年3月期	平成21年3月期	平成22年3月期	平成23年3月期	平成24年3月期
自己資本比率 (%)	45.1	52.3	50.5	52.1	50.6
時価ベースの自己資本比率 (%)	27.1	25.0	33.3	35.6	31.0
キャッシュ・フロー対有利子負債比率 (年)	2.5	0.8	0.2	0.1	0.1
インタレスト・カバレッジ・レシオ (倍)	18.4	60.6	146.5	141.1	167.6

自己資本比率 ..... 自己資本 / 総資産

時価ベースの自己資本比率 ..... 株式時価総額 / 総資産

キャッシュ・フロー対有利子負債比率 ..... 有利子負債 / キャッシュ・フロー

インタレスト・カバレッジ・レシオ ..... キャッシュ・フロー / 利払い

(注1) いずれの指標も連結ベースの財務数値により算出しております。

(注2) 株式時価総額は、期末株価終値×期末発行済株式数(自己株式控除後)により算出しております。

(注3) キャッシュ・フローは、営業キャッシュ・フローを使用しております。

(注4) 有利子負債は連結貸借対照表に計上されている社債、借入金の合計額を対象としております。

### (3) 利益配分に関する基本方針及び当期・次期の配当

利益配分に関する基本方針として当社は、株主に対する利益還元を経営の重要課題と認識しており、収益性を重視した企業活動により、財務体質の充実に図り経営基盤の強化に努めるとともに、配当性向30%を目標に安定した配当を実施する方針です。内部留保金については、生産設備の自動化・省力化、高成長が見込める高付加価値製品の研究開発、さらには顧客サービス向上のためのインフラ整備など、将来の企業価値と業績を高めるための投資に有効活用する所存です。

当期(平成24年3月期)の期末配当は、1株当たり12円とし、すでに実施いたしました中間配当金12円と合わせた年間配当金24円を予定しております。また、次期(平成25年3月期)の中間配当は、普通配当12円に bonds 発売60周年記念配当金2円を加え1株当たり14円とし、期末配当12円と合わせた年間配当金26円を予定しております。

#### (4) 事業等のリスク

当社グループの事業に関する主なリスクは以下のものが考えられ、これらのリスクを低減するべく努力しております。しかし、予想を超えた事態が発生した場合は、経営成績および財政状態等に重要な影響を及ぼす可能性があります。またこれらのリスクだけに限定されるものではありません。なお、当該リスクにおける将来に関する記載内容は、当連結会計年度末現在において判断したものであります。

##### 海外市場への進出に係るリスク

当社グループは中国・インド、東南アジア市場での事業拡大を戦略の一つとしております。ボンド事業部門では、中国においてサンライズ・エム・エス・アイ㈱と共同出資した科陽精細化工(蘇州)有限公司、また、ベトナムにおいてPT LEMINDO ABADI JAYA 社と共同出資したKonishi Lemindo Vietnam Co.,Ltd.を生産拠点としております。さらに、化成事業部門において科昵西貿易(上海)有限公司を販売拠点とし、中国市場の開拓を推進し、拡販をめざしております。またインドでは、化成事業部門においてKF Instruments India Pvt. Ltd.を精密成型部品(電子機器)の生産・販売拠点とし、自動車・電子電機業界への販売強化・拡充をめざしております。しかしながら、中国・インド国内の法規制や金融情勢など社会的・政治的リスクをとれない、当社グループの業績および財務状況に影響を及ぼす可能性があります。

##### 貸倒れリスク

当社グループでは売上債権管理として与信限度の設定、担保・保証等の取付け、引当金の設定等をおこない、不測の事態に対応すべく努力しておりますが、取引先の信用不安等により予期せぬ貸倒れによる損失が発生する可能性があります。特に、化成事業部門では、取引先の大口化と回収サイトの長期化により売上債権が増加傾向にあり、予期せぬ貸倒れにより当社グループの業績および財務状況に影響を及ぼす可能性があります。

##### 原油価格の変動の影響

当社グループのボンド事業部門とその他の部門のミクニペイント㈱で製造・販売している製品は、石油化学製品を原材料として使用しているものが多く、このため原油価格変動による原材料価格の変動の影響を大きく受けます。また、化成事業部門では主な販売商品が石油化学製品であり、販売価格、仕入価格に大きな影響が生じる可能性があります。

##### 知的財産権の保護

当社グループは、他社製品との差別化のため独自の技術の開発と知的財産権の保護に努めております。しかし、第三者による当社グループの知的財産を使用した類似製品の製造販売を完全に防止できないことや、当社グループの製品が他社の知的財産権を侵害していると判断されることが生じた場合、当社グループの業績および財務状況に影響を及ぼす可能性があります。

##### 事故および災害

当社グループは事故および災害による製造設備の停止を防止するため、設備点検の実施、安全装置・消火設備の充実、定期的な防災訓練の実施を行っております。特に、当社では製品の安定供給のため東西2工場(滋賀・栃木)体制を取っております。しかし、大規模な産業事故、大規模災害等による製造設備の損壊を被ることがあります。このような事態が発生した場合、当社グループの業績および財務状況に影響を及ぼす可能性があります。

##### 法規制等

ボンド事業部門の主力製品である接着剤およびシーリング材、またミクニペイント㈱が扱う塗料には、その原料として石油化学物質を多く使用しております。このため近年では、シックハウス対策の改正建築基準法やPRTR法(化学物質管理促進法)に対応してまいりました。今後、新たな法規制の施行や従来の法規制の強化、変更がなされた場合、法令遵守のためのコストや販売活動の制限を受け、当社グループの業績および財務状況に影響を及ぼす可能性があります。

##### 製品の品質と責任

当社グループは顧客に信頼されるべく品質第一に努め、顧客第一の現場主義の製品開発を行い、国際的な品質管理システムに従って各種製品を設計・製造しております。また、生産物回収費用保険・製造物責任賠償保険等に加わっておりますが、これらを超える重大な品質トラブルが発生した場合、当社グループおよび製品への信頼を損なうものであり、当社グループの業績および財務状況に影響を及ぼす可能性があります。

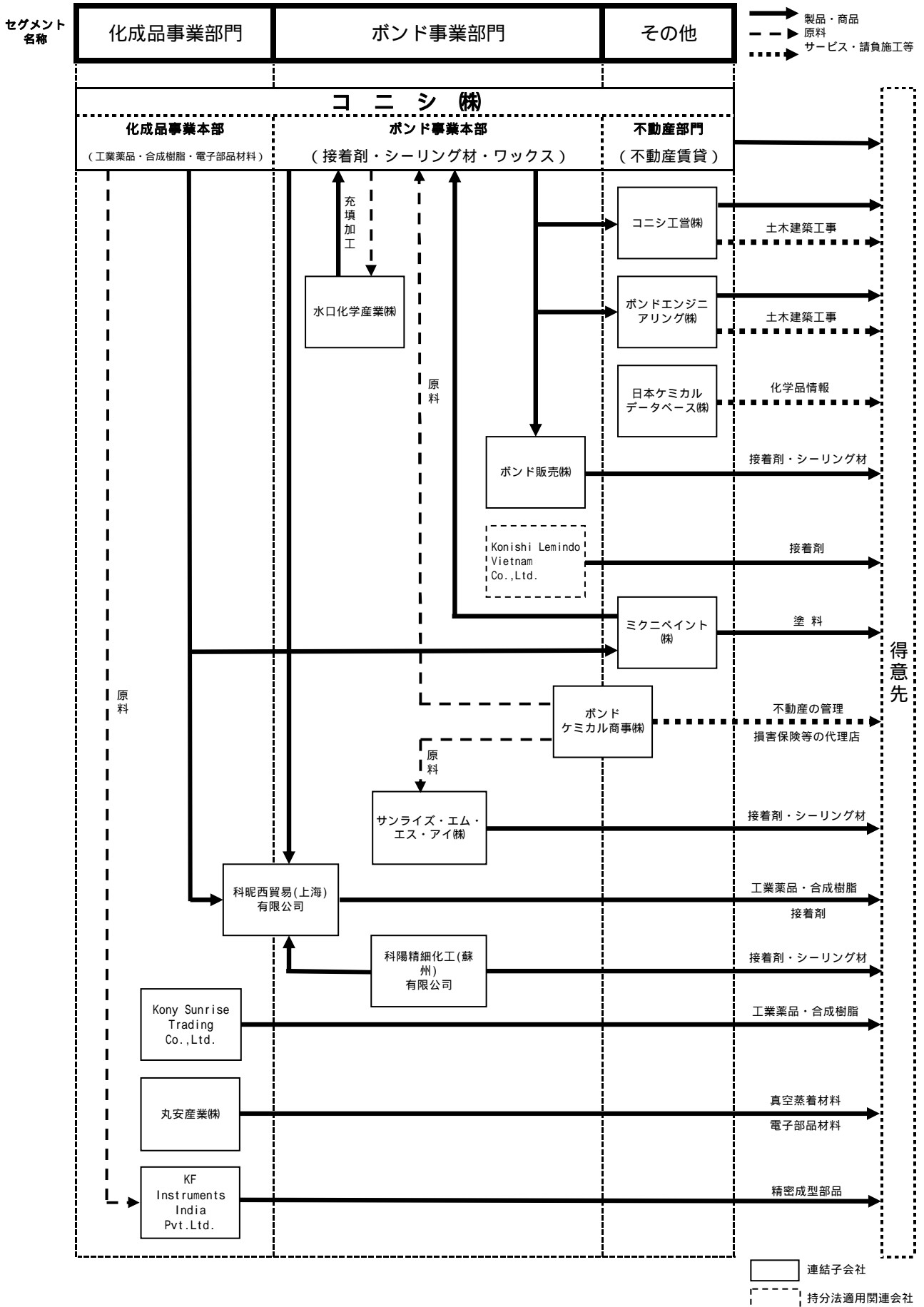
##### 市況変動によるリスク

化成事業部門の主な販売商品であるIT関連材、電子部品関連基材、薄膜材料等は、電子・電機産業や自動車産業の動向により、当社グループの業績に影響を及ぼす可能性があります。

## 2. 企業集団の状況

当社および当社の関係会社は、工業用・一般家庭用接着剤、シーリング材、ワックスの製造販売と工業薬品、合成樹脂、樹脂成型品、電子部品材料等の販売を主な内容とした事業活動を展開しているほか、土木建築工事、精密成形部品の製造販売、不動産賃貸業を営んでおります。

当社グループの事業に係る各社の位置づけおよび事業の系統図は次のとおりであります。





## 3. 経営方針

## (1) 会社の経営の基本方針

当社グループは、接着剤、シーリング材、ワックス等の製造メーカーおよび工業薬品、合成樹脂、電子部品材料などの化学品商社として「時代が求める化学とは何か」をテーマに環境に配慮した製品・商品、サービスの提供に努め、株主・顧客・従業員等ステークホルダーに信頼され社会に貢献する企業グループをめざしております。経営基盤を拡充し、社会・環境との調和を図り、社会に認められる持続可能な企業グループづくりを基本方針としています。

## (2) 目標とする経営指標

当社グループは、平成24年3月期(2011年度)を初年度とする中期経営計画を策定しております。3年後の平成27年3月期(2014年度)の計画数値は次のとおりであります。

	売上高(百万円)	経常利益(百万円)	経常利益率	自己資本当期純利益率 (ROE)
平成27年3月期	130,000	6,500	5%	8%

当社グループは、事業活動の成果をあらわす経営指標として事業拡大と収益性を重視し、売上高、経常利益、経常利益率、自己資本当期純利益率(ROE)を重点経営指標としております。

## (3) 中長期的な会社の経営戦略

中期経営計画の基本方針は次のとおりであります。

コア事業での確固たる地位の確立と信頼性の確保による利益の創出～「品質と技術のコニシ」

事業拡大による成長戦略

アジア市場への展開

強い生産・物流体制

新基幹システムによる業務の迅速化・効率化

## (4) 会社の対処すべき課題

当社グループは、これまで培ってきた信用と技術力を活かし、コア事業での確固たる地位の確立と絶対的な信頼を確保し、海外進出を見据えた事業戦略を実行します。

ボンド事業部門においては、汎用事業、住宅関連事業ならびに建設関連事業を中心に更なる事業の拡大を図りつつ、土木分野および電機・電子、自動車関連産業分野への事業領域拡大と海外への事業展開を図ります。また、基礎研究を強化し、将来を見据えた製品の開発を積極的に推進します。更には生産部門において、国内での生産拠点の集約化と物流拠点の見直しにより、物流の質的向上を推進し、徹底した低コスト体質への変革に取り組んでいきます。

化成品事業部門においては、国内外の経済環境や取引先企業における経営環境が大きく変化する中で、強みである情報収集力やきめ細やかな顧客対応を十二分に発揮し、既存顧客との更なる関係構築による商流強化と海外展開も含めた新たな商流獲得に経営資源を投入します。

上記事業をサポートする間接部門においては、新しい基幹システムの導入により業務の迅速化、効率化を図り、顧客サービスの向上と間接業務におけるコスト削減の実現をめざします。

## 4. 連結財務諸表

## (1) 連結貸借対照表

(単位：百万円)

	前連結会計年度 (平成23年3月31日)	当連結会計年度 (平成24年3月31日)
<b>資産の部</b>		
<b>流動資産</b>		
現金及び預金	13,233	13,900
受取手形及び売掛金	31,411	33,523
商品及び製品	3,799	4,910
仕掛品	169	195
原材料及び貯蔵品	752	748
未成工事支出金	208	101
繰延税金資産	574	573
その他	511	494
貸倒引当金	123	139
流動資産合計	50,537	54,308
<b>固定資産</b>		
<b>有形固定資産</b>		
建物及び構築物	13,207	13,457
減価償却累計額	9,526	9,746
建物及び構築物(純額)	3,680	3,710
機械装置及び運搬具	12,042	12,235
減価償却累計額	10,577	10,977
機械装置及び運搬具(純額)	1,464	1,257
工具、器具及び備品	3,264	3,272
減価償却累計額	3,009	3,031
工具、器具及び備品(純額)	254	240
土地	5,125	5,506
リース資産	141	141
減価償却累計額	58	84
リース資産(純額)	83	56
建設仮勘定	234	413
有形固定資産合計	10,843	11,186
無形固定資産	426	1,273
<b>投資その他の資産</b>		
投資有価証券	3,590	3,887
長期貸付金	17	4
差入保証金	788	786
繰延税金資産	386	307
その他	533	611
貸倒引当金	92	74
投資その他の資産合計	5,223	5,522
固定資産合計	16,494	17,982
資産合計	67,032	72,291

(単位：百万円)

	前連結会計年度 (平成23年3月31日)	当連結会計年度 (平成24年3月31日)
<b>負債の部</b>		
流動負債		
支払手形及び買掛金	21,663	25,052
短期借入金	355	331
リース債務	27	28
未払法人税等	1,189	805
賞与引当金	863	848
役員賞与引当金	81	74
その他	1,954	2,802
流動負債合計	26,136	29,943
固定負債		
長期借入金	100	-
リース債務	63	35
繰延税金負債	165	142
退職給付引当金	757	714
役員退職慰労引当金	597	573
長期預り保証金	2,419	2,470
その他	189	13
固定負債合計	4,293	3,950
負債合計	30,429	33,893
<b>純資産の部</b>		
株主資本		
資本金	4,603	4,603
資本剰余金	4,182	4,182
利益剰余金	26,371	28,179
自己株式	621	621
株主資本合計	34,536	36,344
その他の包括利益累計額		
その他有価証券評価差額金	455	341
為替換算調整勘定	74	105
その他の包括利益累計額合計	381	236
少数株主持分	1,684	1,817
純資産合計	36,603	38,397
負債純資産合計	67,032	72,291

(2) 連結損益計算書及び連結包括利益計算書

【連結損益計算書】

(単位：百万円)

	前連結会計年度 (自平成22年4月1日 至平成23年3月31日)		当連結会計年度 (自平成23年4月1日 至平成24年3月31日)	
売上高		100,666		100,231
売上原価	2	83,433	2	83,165
売上総利益		17,233		17,066
販売費及び一般管理費	1	12,223	1	12,288
営業利益		5,009		4,777
営業外収益				
受取利息		8		12
受取配当金		67		82
受取保険金		11		27
その他		113		132
営業外収益合計		200		254
営業外費用				
支払利息		24		23
売上割引		149		157
支払補償費		15		48
持分法による投資損失		-		7
その他		135		71
営業外費用合計		324		309
経常利益		4,885		4,723
特別利益				
固定資産売却益		4		3
貸倒引当金戻入額		89		-
投資有価証券売却益		2		-
負ののれん発生益		20		-
その他		1		-
特別利益合計		117		3
特別損失				
固定資産処分損		11		288
投資有価証券評価損		14		19
役員退職慰労金		5		2
資産除去債務会計基準の適用に伴う影響額		13		-
その他		6		12
特別損失合計		50		323
税金等調整前当期純利益		4,952		4,403
法人税、住民税及び事業税		1,949		1,732
法人税等調整額		97		183
法人税等合計		2,046		1,915
少数株主損益調整前当期純利益		2,905		2,487
少数株主利益		159		167
当期純利益		2,746		2,320

## 【連結包括利益計算書】

(単位：百万円)

	前連結会計年度 (自平成22年4月1日 至平成23年3月31日)	当連結会計年度 (自平成23年4月1日 至平成24年3月31日)
少数株主損益調整前当期純利益	2,905	2,487
その他の包括利益		
其他有価証券評価差額金	46	109
為替換算調整勘定	87	44
持分法適用会社に対する持分相当額	-	3
その他の包括利益合計	40	156
包括利益	2,865	2,330
(内訳)		
親会社株主に係る包括利益	2,721	2,174
少数株主に係る包括利益	143	155

(3) 連結株主資本等変動計算書

(単位：百万円)

	前連結会計年度 (自 平成22年4月1日 至 平成23年3月31日)	当連結会計年度 (自 平成23年4月1日 至 平成24年3月31日)
<b>株主資本</b>		
<b>資本金</b>		
当期首残高	4,603	4,603
当期変動額		
当期変動額合計	-	-
当期末残高	4,603	4,603
<b>資本剰余金</b>		
当期首残高	4,182	4,182
当期変動額		
自己株式の処分	0	-
当期変動額合計	0	-
当期末残高	4,182	4,182
<b>利益剰余金</b>		
当期首残高	24,019	26,371
当期変動額		
剰余金の配当	394	512
当期純利益	2,746	2,320
自己株式の処分	-	-
当期変動額合計	2,351	1,807
当期末残高	26,371	28,179
<b>自己株式</b>		
当期首残高	616	621
当期変動額		
自己株式の取得	5	0
自己株式の処分	0	-
当期変動額合計	4	0
当期末残高	621	621
<b>株主資本合計</b>		
当期首残高	32,189	34,536
当期変動額		
剰余金の配当	394	512
当期純利益	2,746	2,320
自己株式の取得	5	0
自己株式の処分	0	-
当期変動額合計	2,347	1,807
当期末残高	34,536	36,344

(単位：百万円)

	前連結会計年度 (自 平成22年4月1日 至 平成23年3月31日)	当連結会計年度 (自 平成23年4月1日 至 平成24年3月31日)
<b>その他包括利益累計額</b>		
その他有価証券評価差額金		
当期首残高	404	455
当期変動額		
株主資本以外の項目の当期変動額(純額)	51	114
当期変動額合計	51	114
当期末残高	455	341
為替換算調整勘定		
当期首残高	1	74
当期変動額		
株主資本以外の項目の当期変動額(純額)	76	31
当期変動額合計	76	31
当期末残高	74	105
その他包括利益累計額合計		
当期首残高	406	381
当期変動額		
株主資本以外の項目の当期変動額(純額)	24	145
当期変動額合計	24	145
当期末残高	381	236
少数株主持分		
当期首残高	1,561	1,684
当期変動額		
株主資本以外の項目の当期変動額(純額)	123	132
当期変動額合計	123	132
当期末残高	1,684	1,817
純資産合計		
当期首残高	34,157	36,603
当期変動額		
剰余金の配当	394	512
当期純利益	2,746	2,320
自己株式の取得	5	0
自己株式の処分	0	-
株主資本以外の項目の当期変動額(純額)	98	13
当期変動額合計	2,445	1,794
当期末残高	36,603	38,397

## (4) 連結キャッシュ・フロー計算書

(単位：百万円)

	前連結会計年度 (自 平成22年4月1日 至 平成23年3月31日)	当連結会計年度 (自 平成23年4月1日 至 平成24年3月31日)
<b>営業活動によるキャッシュ・フロー</b>		
税金等調整前当期純利益	4,952	4,403
減価償却費	1,094	1,068
負ののれん発生益	20	-
投資有価証券評価損益(は益)	14	19
投資有価証券売却損益(は益)	1	1
有形固定資産処分損益(は益)	9	169
有形固定資産売却損益(は益)	3	0
貸倒引当金の増減額(は減少)	150	3
賞与引当金の増減額(は減少)	63	14
役員退職慰労引当金の増減額(は減少)	51	24
役員賞与引当金の増減額(は減少)	21	7
退職給付引当金の増減額(は減少)	171	42
受取利息及び受取配当金	75	95
支払利息	24	23
持分法による投資損益(は益)	-	7
資産除去債務会計基準の適用に伴う影響額	13	-
売上債権の増減額(は増加)	930	2,115
たな卸資産の増減額(は増加)	291	1,052
仕入債務の増減額(は減少)	921	3,397
その他の固定負債の増減額(は減少)	198	124
その他	4	150
<b>小計</b>	<b>5,320</b>	<b>5,762</b>
利息及び配当金の受取額	77	94
利息の支払額	23	22
法人税等の支払額	2,100	2,115
<b>営業活動によるキャッシュ・フロー</b>	<b>3,273</b>	<b>3,719</b>
<b>投資活動によるキャッシュ・フロー</b>		
定期預金の預入による支出	35	10
定期預金の払戻による収入	32	18
有形固定資産の取得による支出	721	1,352
有形固定資産の売却による収入	24	15
無形固定資産の取得による支出	212	845
投資有価証券の取得による支出	101	159
投資有価証券の売却及び償還による収入	191	6
その他	46	2
<b>投資活動によるキャッシュ・フロー</b>	<b>871</b>	<b>2,331</b>



(単位:百万円)

	前連結会計年度 (自 平成22年4月1日 至 平成23年3月31日)	当連結会計年度 (自 平成23年4月1日 至 平成24年3月31日)
<b>財務活動によるキャッシュ・フロー</b>		
短期借入金の純増減額(は減少)	434	16
長期借入金の返済による支出	15	100
リース債務の返済による支出	25	28
配当金の支払額	397	511
少数株主からの払込みによる収入	48	-
少数株主への配当金の支払額	17	23
自己株式の売却による収入	0	-
自己株式の取得による支出	5	0
財務活動によるキャッシュ・フロー	847	680
現金及び現金同等物に係る換算差額	82	32
現金及び現金同等物の増減額(は減少)	1,472	674
現金及び現金同等物の期首残高	11,745	13,217
現金及び現金同等物の期末残高	13,217	13,892

(5) 継続企業の前提に関する注記

該当事項はありません。

(6) 連結財務諸表作成のための基本となる重要な事項の変更

表示方法の変更

(連結損益計算書関係)

1. 前連結会計年度において、「営業外収益」の「その他」に含めて掲記しておりました「受取保険金」については、当連結会計年度においては営業外収益の総額の100分の10を超えたため、当連結会計年度より区分掲記しております。

また、前連結会計年度において、「営業外収益」にて区分掲記しておりました「受取補償金」については、当連結会計年度においては営業外収益の総額の100分の10以下であるため、当連結会計年度より「営業外収益」の「その他」に含めて表示しております。

これらの表示方法の変更を反映させるため、前連結会計年度の連結財務諸表の組替えを行っております。

この結果、前連結会計年度の連結損益計算書において、「営業外収益」の「受取補償金」に表示していた21百万円および「その他」に表示していた103百万円は、「受取保険金」11百万円、「その他」113百万円として組替えております。

2. 前連結会計年度において、「営業外費用」の「その他」に含めて掲記しておりました「支払補償費」については、当連結会計年度においては営業外費用の総額の100分の10を超えたため、当連結会計年度より区分掲記しております。

また、前連結会計年度において、「営業外費用」にて区分掲記しておりました「為替差損」については、当連結会計年度においては営業外費用の総額の100分の10以下であるため、当連結会計年度より「営業外費用」の「その他」に含めて表示しております。

これらの表示方法の変更を反映させるため、前連結会計年度の連結財務諸表の組替えを行っております。

この結果、前連結会計年度の連結損益計算書において、「営業外費用」の「為替差損」に表示していた89百万円および「その他」に表示していた60百万円は、「支払補償費」15百万円、「その他」135百万円として組替えております。

(7) 追加情報

当連結会計年度の期首以後に行われる会計上の変更および過去の誤謬の訂正より、「会計上の変更及び誤謬の訂正に関する会計基準」(企業会計基準第24号 平成21年12月4日)および、「会計上の変更及び誤謬の訂正に関する会計基準の適用指針」(企業会計基準適用指針第24号 平成21年12月4日)を適用しております。

(8) 連結財務諸表に関する注記事項

(連結損益計算書関係)

(単位：百万円)

前連結会計年度 (自 平成22年4月1日 至 平成23年3月31日)	当連結会計年度 (自 平成23年4月1日 至 平成24年3月31日)																																
<p>1 販売費及び一般管理費のうち主要な費目および金額は次のとおりであります。</p> <table> <tr> <td>荷造運送費</td> <td>2,201</td> </tr> <tr> <td>従業員給料及び賞与</td> <td>3,602</td> </tr> <tr> <td>福利厚生費</td> <td>700</td> </tr> <tr> <td>賞与引当金繰入額</td> <td>523</td> </tr> <tr> <td>役員賞与引当金繰入額</td> <td>79</td> </tr> <tr> <td>退職給付費用</td> <td>434</td> </tr> <tr> <td>役員退職慰労引当金繰入額</td> <td>98</td> </tr> <tr> <td>貸倒引当金繰入額</td> <td>51</td> </tr> </table>	荷造運送費	2,201	従業員給料及び賞与	3,602	福利厚生費	700	賞与引当金繰入額	523	役員賞与引当金繰入額	79	退職給付費用	434	役員退職慰労引当金繰入額	98	貸倒引当金繰入額	51	<p>1 販売費及び一般管理費のうち主要な費目および金額は次のとおりであります。</p> <table> <tr> <td>荷造運送費</td> <td>2,300</td> </tr> <tr> <td>従業員給料及び賞与</td> <td>3,493</td> </tr> <tr> <td>福利厚生費</td> <td>715</td> </tr> <tr> <td>賞与引当金繰入額</td> <td>507</td> </tr> <tr> <td>役員賞与引当金繰入額</td> <td>72</td> </tr> <tr> <td>退職給付費用</td> <td>415</td> </tr> <tr> <td>役員退職慰労引当金繰入額</td> <td>81</td> </tr> <tr> <td>貸倒引当金繰入額</td> <td>35</td> </tr> </table>	荷造運送費	2,300	従業員給料及び賞与	3,493	福利厚生費	715	賞与引当金繰入額	507	役員賞与引当金繰入額	72	退職給付費用	415	役員退職慰労引当金繰入額	81	貸倒引当金繰入額	35
荷造運送費	2,201																																
従業員給料及び賞与	3,602																																
福利厚生費	700																																
賞与引当金繰入額	523																																
役員賞与引当金繰入額	79																																
退職給付費用	434																																
役員退職慰労引当金繰入額	98																																
貸倒引当金繰入額	51																																
荷造運送費	2,300																																
従業員給料及び賞与	3,493																																
福利厚生費	715																																
賞与引当金繰入額	507																																
役員賞与引当金繰入額	72																																
退職給付費用	415																																
役員退職慰労引当金繰入額	81																																
貸倒引当金繰入額	35																																
<p>2 売上原価に含まれる研究開発費 1,561</p>	<p>2 売上原価に含まれる研究開発費 1,499</p>																																

(セグメント情報等)

【セグメント情報】

1. 報告セグメントの概要

当社の報告セグメントは、当社の構成単位のうち分離された財務情報が入手可能であり、取締役会が、経営資源の配分の決定および業績を評価するために、定期的に検討を行う対象となっているものであります。

当社は、取扱製品・商品別にボンド事業、化成事業の2つの事業部門を基本に組織され、それぞれが国内および海外の包括的な戦略を立案し、事業活動を展開しております。

従って、当社グループは、「ボンド事業部門」および「化成事業部門」の2つを報告セグメントとしております。

「ボンド事業部門」は、工業用接着剤、一般家庭用接着剤、建設土木用接着剤、シーリング材およびワックスの製造販売並びに清掃用機器の販売をしております。「化成事業部門」は、工業薬品、合成樹脂、樹脂成型品、電子部品材料および薄膜材料の販売並びに精密成型部品の製造販売をしております。

2. 報告セグメントごとの売上高、利益又は損失、資産、負債その他の項目の金額の算定方法

報告されている事業セグメントの会計処理の方法は、最近の有価証券報告書(平成23年6月24日提出)の「連結財務諸表作成のための基本となる重要な事項」における記載と同一であります。

報告セグメントの利益は、営業利益ベースの数値であります。

セグメント間の内部収益および振替高は市場の実勢価格に基づいております。

3. 報告セグメントごとの売上高、利益又は損失、資産、負債その他の項目の金額に関する情報

前連結会計年度(自平成22年4月1日至平成23年3月31日)

(単位:百万円)

	報告セグメント			その他 (注1)	合計	調整額 (注2)	連結財務諸表 計上額 (注3)
	ボンド事業部門	化成事業部門	計				
売上高							
外部顧客への売上高	45,295	48,313	93,608	7,058	100,666	-	100,666
セグメント間の内部売上高 又は振替高	481	327	809	82	891	891	-
計	45,777	48,640	94,417	7,140	101,558	891	100,666
セグメント利益	4,161	377	4,538	463	5,002	7	5,009
セグメント資産	35,002	25,219	60,222	4,034	64,256	2,775	67,032
その他の項目							
減価償却費	921	98	1,019	75	1,094	-	1,094
有形固定資産及び 無形固定資産の増加額	967	115	1,082	25	1,108	-	1,108

(注1) 「その他」の区分は報告セグメントに含まれない事業セグメントであり、塗料、工事請負、化学品データベースおよび不動産賃貸の事業を含んでおります。

(注2) 調整額の内容は以下のとおりであります。

(1) セグメント利益の調整額は、セグメント間取引消去等であります。

(2) セグメント資産の調整額2,775百万円には、セグメント間債権債務の消去額 337百万円、各報告セグメントに分配していない全社資産3,123百万円および棚卸資産の調整額 9百万円が含まれております。全社資産の主なもの当社の余資運用資金(定期預金)および長期投資資金(投資有価証券)であります。

(注3) セグメント利益は、連結損益計算書の営業利益と調整を行っております。

当連結会計年度(自平成23年4月1日至平成24年3月31日)

(単位:百万円)

	報告セグメント			その他 (注1)	合計	調整額 (注2)	連結財務諸表 計上額 (注3)
	ボンド事業部門	化成系事業部門	計				
売上高							
外部顧客への売上高	47,290	46,459	93,749	6,481	100,231	-	100,231
セグメント間の内部売上高 又は振替高	411	321	732	74	807	807	-
計	47,701	46,780	94,482	6,556	101,038	807	100,231
セグメント利益	4,116	412	4,529	238	4,768	9	4,777
セグメント資産	38,638	26,518	65,156	3,669	68,826	3,464	72,291
その他の項目							
減価償却費	906	87	994	74	1,068	-	1,068
有形固定資産及び 無形固定資産の増加額	2,261	117	2,378	87	2,466	-	2,466

(注1) 「その他」の区分は報告セグメントに含まれない事業セグメントであり、塗料、工事請負、化学品データベースおよび不動産賃貸の事業を含んでおります。

(注2) 調整額の内容は以下のとおりであります。

(1) セグメント利益の調整額は、セグメント間取引消去等であります。

(2) セグメント資産の調整額3,464百万円には、セグメント間債権債務の消去額 343百万円、各報告セグメントに分配していない全社資産3,816百万円および棚卸資産の調整額 8百万円が含まれております。全社資産の主なものは当社での余資運用資金(定期預金)および長期投資資金(投資有価証券)であります。

(注3) セグメント利益は、連結損益計算書の営業利益と調整を行っております。

【関連情報】

前連結会計年度(自平成22年4月1日至平成23年3月31日)

1. 製品及びサービスごとの情報

セグメント情報に同様の情報を開示しているため、その記載を省略しております。

2. 地域ごとの情報

(1) 売上高

本邦の外部顧客に対する売上高が、連結損益計算書の売上高の90%を超えるため、その記載を省略しております。

(2) 有形固定資産

本邦に所在している有形固定資産の金額が、連結貸借対照表の有形固定資産の金額の90%を超えるため、その記載を省略しております。

3. 主要な顧客ごとの情報

外部顧客に対する売上高のうち、連結損益計算書の売上高の10%以上を占める相手先がないため、その記載を省略しております。

当連結会計年度(自平成23年4月1日至平成24年3月31日)

1. 製品及びサービスごとの情報

セグメント情報に同様の情報を開示しているため、その記載を省略しております。

2. 地域ごとの情報

(1) 売上高

本邦の外部顧客に対する売上高が、連結損益計算書の売上高の90%を超えるため、その記載を省略しております。

(2) 有形固定資産

本邦に所在している有形固定資産の金額が、連結貸借対照表の有形固定資産の金額の90%を超えるため、その記載を省略しております。

3. 主要な顧客ごとの情報

外部顧客に対する売上高のうち、連結損益計算書の売上高の10%以上を占める相手先がないため、その記載を省略しております。

【報告セグメントごとの固定資産の減損損失に関する情報】

前連結会計年度(自 平成22年4月1日 至 平成23年3月31日)  
該当事項はありません。

当連結会計年度(自 平成23年4月1日 至 平成24年3月31日)  
該当事項はありません。

【報告セグメントごとののれんの償却額及び未償却残高に関する情報】

前連結会計年度(自 平成22年4月1日 至 平成23年3月31日)  
該当事項はありません。

当連結会計年度(自 平成23年4月1日 至 平成24年3月31日)

のれん償却額に関しては、重要性が乏しいため、記載を省略しております。なお、当連結会計年度末における未償却残高はありません。

【報告セグメントごとの負ののれん発生益に関する情報】

前連結会計年度(自 平成22年4月1日 至 平成23年3月31日)

ボンド事業部門において、平成22年12月17日にサンライズ・エム・エス・アイ(株)の株式を追加取得し、化成品事業部門において、平成23年3月24日に丸安産業(株)の株式を追加取得いたしました。これに伴い当連結会計年度において、ボンド事業部門にて20百万円、化成品事業部門にて0百万円の負ののれん発生益を計上しております。

当連結会計年度(自 平成23年4月1日 至 平成24年3月31日)

該当事項はありません。

(1株当たり情報)

	前連結会計年度 (自平成22年4月1日 至平成23年3月31日)	当連結会計年度 (自平成23年4月1日 至平成24年3月31日)
1株当たり純資産額	1,772 円 42 銭	1,856 円 80 銭
1株当たり当期純利益金額	139 円 37 銭	117 円 76 銭

(注) 算定上の基礎

1株当たり純資産額 (単位:百万円)

	前連結会計年度 (平成23年3月31日)	当連結会計年度 (平成24年3月31日)
連結貸借対照表の純資産の部の合計額	36,603	38,397
普通株式に係る純資産額	34,918	36,580
差額の主な内容		
少数株主持分	1,684	1,817
普通株式の発行済株式数(千株)	20,353	20,353
普通株式の自己株式数(千株)	652	653
1株当たり純資産額の算定に用いられた普通株式の数(千株)	19,700	19,700

1株当たり当期純利益金額 (単位:百万円)

	前連結会計年度 (自平成22年4月1日 至平成23年3月31日)	当連結会計年度 (自平成23年4月1日 至平成24年3月31日)
連結損益計算書上の当期純利益	2,746	2,320
普通株主に帰属しない金額	-	-
普通株式に係る当期純利益	2,746	2,320
普通株式の期中平均株式数(千株)	19,703	19,700

(開示の省略)

リース取引、関連当事者との取引、税効果会計、金融商品、有価証券、デリバティブ取引、退職給付、資産除去債務、賃貸等不動産に関する注記事項については、決算短信における開示の必要性が大きいと考えられるため、開示を省略しております。

(重要な後発事象)

該当事項はありません。

## 5. 個別財務諸表

## (1) 貸借対照表

(単位：百万円)

	前事業年度 (平成23年3月31日)	当事業年度 (平成24年3月31日)
<b>資産の部</b>		
流動資産		
現金及び預金	10,814	11,447
受取手形	7,521	8,823
売掛金	17,049	17,771
商品及び製品	3,270	4,245
仕掛品	85	102
原材料及び貯蔵品	521	538
前払費用	151	144
繰延税金資産	422	442
関係会社短期貸付金	826	787
その他	259	249
貸倒引当金	46	49
流動資産合計	40,876	44,503
固定資産		
有形固定資産		
建物	9,533	9,667
減価償却累計額	6,846	6,971
建物(純額)	2,687	2,695
構築物	1,791	1,902
減価償却累計額	1,553	1,598
構築物(純額)	238	303
機械及び装置	9,658	9,765
減価償却累計額	8,704	8,986
機械及び装置(純額)	954	778
車両運搬具	234	256
減価償却累計額	220	226
車両運搬具(純額)	14	30
工具、器具及び備品	2,783	2,799
減価償却累計額	2,590	2,603
工具、器具及び備品(純額)	193	196
土地	3,831	4,223
リース資産	36	36
減価償却累計額	18	25
リース資産(純額)	17	10
建設仮勘定	185	314
有形固定資産合計	8,122	8,552
無形固定資産		
ソフトウェア	61	80
ソフトウェア仮勘定	257	1,099
電話加入権	23	23
その他	10	10
無形固定資産合計	353	1,214

(単位：百万円)

	前事業年度 (平成23年3月31日)	当事業年度 (平成24年3月31日)
投資その他の資産		
投資有価証券	2,618	2,812
関係会社株式	3,839	3,839
出資金	0	0
関係会社出資金	461	461
長期貸付金	12	-
破産更生債権等	14	10
長期前払費用	38	34
差入保証金	473	441
会員権	118	135
繰延税金資産	302	217
その他	61	136
貸倒引当金	27	23
投資損失引当金	560	560
投資その他の資産合計	7,354	7,506
固定資産合計	15,830	17,273
資産合計	56,706	61,776



(単位：百万円)

	前事業年度 (平成23年3月31日)	当事業年度 (平成24年3月31日)
<b>負債の部</b>		
<b>流動負債</b>		
支払手形	351	459
買掛金	16,373	19,630
リース債務	7	8
未払金	1,164	1,693
未払費用	97	100
未払法人税等	709	549
未払消費税等	61	39
預り金	74	99
前受収益	4	4
賞与引当金	685	673
役員賞与引当金	32	29
設備関係支払手形	109	403
その他	14	10
流動負債合計	19,688	23,703
<b>固定負債</b>		
リース債務	12	4
退職給付引当金	425	357
役員退職慰労引当金	329	287
長期預り保証金	2,359	2,414
長期未払金	175	-
その他	0	0
固定負債合計	3,302	3,063
負債合計	22,990	26,767
<b>純資産の部</b>		
<b>株主資本</b>		
資本金	4,603	4,603
<b>資本剰余金</b>		
資本準備金	4,182	4,182
その他資本剰余金	0	0
資本剰余金合計	4,182	4,182
<b>利益剰余金</b>		
利益準備金	1,119	1,119
その他利益剰余金	24,043	25,461
配当平均積立金	1,000	1,000
圧縮積立金	367	363
別途積立金	19,700	21,200
繰越利益剰余金	2,975	2,898
利益剰余金合計	25,163	26,580
自己株式	621	621
株主資本合計	33,327	34,745
<b>評価・換算差額等</b>		
その他有価証券評価差額金	387	263
評価・換算差額等合計	387	263
純資産合計	33,715	35,009
負債純資産合計	56,706	61,776

(2) 損益計算書

(単位：百万円)

	前事業年度 (自 平成22年4月1日 至 平成23年3月31日)	当事業年度 (自 平成23年4月1日 至 平成24年3月31日)
<b>売上高</b>		
製品売上高	38,310	39,325
商品売上高	37,399	37,313
不動産賃貸収入	74	70
<b>売上高合計</b>	<b>75,784</b>	<b>76,709</b>
<b>売上原価</b>		
製品売上原価		
製品期首たな卸高	2,014	1,866
当期製品製造原価	21,483	22,798
当期製品仕入高	6,333	6,695
<b>合計</b>	<b>29,831</b>	<b>31,360</b>
製品他勘定振替高	8	7
製品期末たな卸高	1,866	2,383
原材料評価損	1	4
<b>製品売上原価</b>	<b>27,958</b>	<b>28,974</b>
商品売上原価		
商品期首たな卸高	1,226	1,403
当期商品仕入高	35,369	35,508
<b>合計</b>	<b>36,595</b>	<b>36,912</b>
商品他勘定振替高	0	-
商品期末たな卸高	1,403	1,862
<b>商品売上原価</b>	<b>35,192</b>	<b>35,049</b>
<b>不動産賃貸原価</b>	<b>32</b>	<b>32</b>
<b>売上原価合計</b>	<b>63,183</b>	<b>64,056</b>
<b>売上総利益</b>	<b>12,601</b>	<b>12,652</b>
販売費及び一般管理費	9,151	9,223
<b>営業利益</b>	<b>3,449</b>	<b>3,428</b>
<b>営業外収益</b>		
受取利息	7	5
受取配当金	204	244
仕入割引	0	0
その他	115	131
<b>営業外収益合計</b>	<b>327</b>	<b>381</b>
<b>営業外費用</b>		
支払利息	11	11
売上割引	139	147
支払補償費	14	44
その他	70	16
<b>営業外費用合計</b>	<b>237</b>	<b>219</b>
<b>経常利益</b>	<b>3,540</b>	<b>3,590</b>

(単位：百万円)

	前事業年度 (自 平成22年4月1日 至 平成23年3月31日)	当事業年度 (自 平成23年4月1日 至 平成24年3月31日)
<b>特別利益</b>		
固定資産売却益	4	0
貸倒引当金戻入額	67	-
投資有価証券売却益	1	-
その他	1	-
特別利益合計	75	0
<b>特別損失</b>		
固定資産処分損	10	280
投資有価証券評価損	3	19
役員退職慰労金	1	2
その他	4	5
特別損失合計	20	307
税引前当期純利益	3,594	3,283
法人税、住民税及び事業税	1,247	1,168
法人税等調整額	130	185
法人税等合計	1,378	1,353
当期純利益	2,216	1,930

(3) 株主資本等変動計算書

(単位：百万円)

	前事業年度 (自 平成22年 4月 1日 至 平成23年 3月31日)	当事業年度 (自 平成23年 4月 1日 至 平成24年 3月31日)
<b>株主資本</b>		
<b>資本金</b>		
当期首残高	4,603	4,603
当期変動額		
当期変動額合計	-	-
当期末残高	4,603	4,603
<b>資本剰余金</b>		
<b>資本準備金</b>		
当期首残高	4,182	4,182
当期変動額		
当期変動額合計	-	-
当期末残高	4,182	4,182
<b>その他資本剰余金</b>		
当期首残高	-	0
当期変動額		
自己株式の処分	0	-
当期変動額合計	0	-
当期末残高	0	0
<b>資本剰余金合計</b>		
当期首残高	4,182	4,182
当期変動額		
自己株式の処分	0	-
当期変動額合計	0	-
当期末残高	4,182	4,182
<b>利益剰余金</b>		
<b>利益準備金</b>		
当期首残高	1,119	1,119
当期変動額		
当期変動額合計	-	-
当期末残高	1,119	1,119
<b>その他利益剰余金</b>		
<b>配当平均積立金</b>		
当期首残高	1,000	1,000
当期変動額		
当期変動額合計	-	-
当期末残高	1,000	1,000
<b>圧縮積立金</b>		
当期首残高	381	367
当期変動額		
圧縮積立金の取崩	13	4
当期変動額合計	13	4
当期末残高	367	363

(単位：百万円)

	前事業年度 (自 平成22年 4月 1日 至 平成23年 3月31日)	当事業年度 (自 平成23年 4月 1日 至 平成24年 3月31日)
<b>別途積立金</b>		
当期首残高	18,700	19,700
<b>当期変動額</b>		
別途積立金の積立	1,000	1,500
当期変動額合計	1,000	1,500
当期末残高	19,700	21,200
<b>繰越利益剰余金</b>		
当期首残高	2,139	2,975
<b>当期変動額</b>		
剰余金の配当	394	512
圧縮積立金の取崩	13	4
別途積立金の積立	1,000	1,500
当期純利益	2,216	1,930
自己株式の処分	-	-
当期変動額合計	836	77
当期末残高	2,975	2,898
<b>利益剰余金合計</b>		
当期首残高	23,340	25,163
<b>当期変動額</b>		
剰余金の配当	394	512
圧縮積立金の取崩	-	-
別途積立金の積立	-	-
当期純利益	2,216	1,930
自己株式の処分	-	-
当期変動額合計	1,822	1,417
当期末残高	25,163	26,580
<b>自己株式</b>		
当期首残高	616	621
<b>当期変動額</b>		
自己株式の取得	5	0
自己株式の処分	0	-
当期変動額合計	4	0
当期末残高	621	621
<b>株主資本合計</b>		
当期首残高	31,510	33,327
<b>当期変動額</b>		
剰余金の配当	394	512
当期純利益	2,216	1,930
自己株式の取得	5	0
自己株式の処分	0	-
当期変動額合計	1,817	1,417
当期末残高	33,327	34,745

(単位：百万円)

	前事業年度 (自 平成22年4月1日 至 平成23年3月31日)	当事業年度 (自 平成23年4月1日 至 平成24年3月31日)
<b>評価・換算差額等</b>		
その他有価証券評価差額金		
当期首残高	326	387
当期変動額		
株主資本以外の項目の当期変動額(純額)	60	123
当期変動額合計	60	123
当期末残高	387	263
<b>評価・換算差額等合計</b>		
当期首残高	326	387
当期変動額		
株主資本以外の項目の当期変動額(純額)	60	123
当期変動額合計	60	123
当期末残高	387	263
<b>純資産合計</b>		
当期首残高	31,837	33,715
当期変動額		
剰余金の配当	394	512
当期純利益	2,216	1,930
自己株式の取得	5	0
自己株式の処分	0	-
株主資本以外の項目の当期変動額(純額)	60	123
当期変動額合計	1,878	1,293
当期末残高	33,715	35,009

(4) 継続企業の前提に関する注記

該当事項はありません。

6. その他

(1) 役員の異動

役員の異動につきましては、平成24年4月23日に公表いたしました「代表取締役および役員の異動に関するお知らせ」をご参照下さい。

## 参考：平成24年3月期決算参考資料

### 1. 業績および業績予想

(単位：百万円)

		平成24年3月期		平成25年3月期予想		
		通期	第2四半期累計期間	通期	増減	増減率
売上高	連結	100,231	49,900	106,000	5,769	5.8%
	単独	76,709	38,800	80,400	3,691	4.8%
営業利益	連結	4,777	2,290	5,330	553	11.6%
	単独	3,428	1,770	3,840	412	12.0%
経常利益	連結	4,723	2,290	5,340	617	13.1%
	単独	3,590	1,950	4,000	410	11.4%
当期純利益	連結	2,320	1,290	3,010	690	29.7%
	単独	1,930	1,270	2,520	590	30.6%

### 2. セグメント別業績および業績予想

(単位：百万円)

		平成24年3月期		平成25年3月期予想		
		通期	第2四半期累計期間	通期	増減	増減率
ボンド事業部門	売上高	47,290	24,000	50,200	2,910	6.2%
	営業利益	4,116	2,020	4,430	314	7.6%
化成品事業部門	売上高	46,459	23,400	48,100	1,641	3.5%
	営業利益	412	190	470	58	13.9%
その他部門	売上高	6,481	2,500	7,700	1,219	18.8%
	営業利益	238	80	430	192	80.1%
消去	売上高	—	—	—	—	—
	営業利益	9	—	—	—	—
合計	売上高	100,231	49,900	106,000	5,769	5.8%
	営業利益	4,777	2,290	5,330	553	11.6%

### 3. 指標

(単位：百万円)

		平成24年3月期		平成25年3月期予想		
		通期		通期	増減	増減率
設備投資額	連結	2,466		2,290	△176	△7.1%
	単独	2,271		1,825	△446	△19.6%
減価償却費	連結	1,068		1,241	173	16.2%
	単独	792		917	125	15.8%
研究開発費	連結	1,499		1,573	74	4.9%
	単独	1,289		1,355	66	5.1%

(注1) 百万円未満の金額は切り捨てて表示しております。

(注2) 増減(増減率)については対前年同期比で表示しております。