



Harashin Narus
Holdings



平成24年3月期 決算短信〔日本基準〕(連結)

平成24年5月2日
上場取引所 東

上場会社名 原信ナルスホールディングス株式会社
コード番号 8255 URL <http://www.hnhd.co.jp/>

代表者 (役職名) 代表取締役社長

(氏名) 原 和彦

問合せ先責任者 (役職名) 常務取締役執行役員

(氏名) 山岸 豊後

TEL 0258-66-6711

定時株主総会開催予定日 平成24年6月27日

配当支払開始予定日

平成24年6月28日

有価証券報告書提出予定日 平成24年6月28日

決算補足説明資料作成の有無 : 有

決算説明会開催の有無 : 有 機関投資家、アナリスト向け

(百万円未満切捨て)

1. 平成24年3月期の連結業績(平成23年4月1日～平成24年3月31日)

(1) 連結経営成績

(%表示は対前期増減率)

	売上高		営業利益		経常利益		当期純利益	
	百万円	%	百万円	%	百万円	%	百万円	%
24年3月期	126,683	2.7	4,130	8.0	4,245	11.5	1,757	30.4
23年3月期	123,360	4.5	3,824	16.0	3,807	20.2	1,347	△5.5

(注) 包括利益 24年3月期 1,848百万円 (44.9%) 23年3月期 1,276百万円 (△15.9%)

	1株当たり当期純利益	潜在株式調整後1株当たり 当期純利益	自己資本当期純利益 率	総資産経常利益率	売上高営業利益率
	円 銭	円 銭	%	%	%
24年3月期	99.99	—	7.4	7.8	3.3
23年3月期	75.17	—	5.9	7.2	3.1

(参考) 持分法投資損益 24年3月期 一百万円 23年3月期 一百万円

(2) 連結財政状態

	総資産	純資産	自己資本比率	1株当たり純資産
	百万円	百万円	%	円 銭
24年3月期	55,126	24,554	44.5	1,400.69
23年3月期	54,125	22,937	42.4	1,303.18

(参考) 自己資本 24年3月期 24,554百万円 23年3月期 22,937百万円

(3) 連結キャッシュ・フローの状況

	営業活動によるキャッシュ・フロー	投資活動によるキャッシュ・フロー	財務活動によるキャッシュ・フロー	現金及び現金同等物期末残高
	百万円	百万円	百万円	百万円
24年3月期	6,551	△2,856	△3,297	6,713
23年3月期	5,616	△2,429	△1,607	6,227

2. 配当の状況

	年間配当金					配当金総額 (合計)	配当性向 (連結)	純資産配当 率(連結)
	第1四半期末	第2四半期末	第3四半期末	期末	合計			
	円 銭	円 銭	円 銭	円 銭	円 銭	百万円	%	%
23年3月期	—	10.00	—	12.00	22.00	391	29.3	1.7
24年3月期	—	10.00	—	20.00	30.00	526	30.0	2.2
25年3月期(予想)	—	10.00	—	24.00	34.00		29.8	

3. 平成25年3月期の連結業績予想(平成24年4月1日～平成25年3月31日)

(%表示は、通期は対前期、四半期は対前年同四半期増減率)

	売上高		営業利益		経常利益		当期純利益		1株当たり当期 純利益
	百万円	%	百万円	%	百万円	%	百万円	%	円 銭
第2四半期(累計)	64,000	1.0	1,950	△6.1	1,950	△4.8	1,100	0.4	62.75
通期	128,000	1.0	4,000	△3.2	4,000	△5.8	2,000	13.8	114.09

※ 注記事項

(1) 期中における重要な子会社の異動(連結範囲の変更を伴う特定子会社の異動) : 無

(2) 会計方針の変更・会計上の見積りの変更・修正再表示

- ① 会計基準等の改正に伴う会計方針の変更 : 無
 ② ①以外の会計方針の変更 : 無
 ③ 会計上の見積りの変更 : 無
 ④ 修正再表示 : 無

(3) 発行済株式数(普通株式)

- ① 期末発行済株式数(自己株式を含む)
 ② 期末自己株式数
 ③ 期中平均株式数

24年3月期	18,014,239 株	23年3月期	18,014,239 株
24年3月期	484,017 株	23年3月期	413,293 株
24年3月期	17,580,842 株	23年3月期	17,928,573 株

(参考) 個別業績の概要

平成24年3月期の個別業績(平成23年4月1日～平成24年3月31日)

(1) 個別経営成績

(%表示は対前期増減率)

	売上高		営業利益		経常利益		当期純利益	
	百万円	%	百万円	%	百万円	%	百万円	%
24年3月期	1,931	19.3	624	66.0	664	88.0	622	72.1
23年3月期	1,619	△0.8	376	△1.1	353	△15.5	361	△17.2

	1株当たり当期純利益	潜在株式調整後1株当たり当期純利益
	円 銭	円 銭
24年3月期	35.39	—
23年3月期	20.16	—

(2) 個別財政状態

	総資産		純資産		自己資本比率		1株当たり純資産	
	百万円	%	百万円	%	百万円	%	円 銭	
24年3月期	25,876	62.4	16,138	59.1	16,138	59.1	920.63	
23年3月期	27,066		15,995		15,995		908.78	

(参考) 自己資本 24年3月期 16,138百万円 23年3月期 15,995百万円

※ 監査手続の実施状況に関する表示

この決算短信は、金融商品取引法に基づく監査手続の対象外であり、この決算短信の開示時点において、金融商品取引法に基づく監査手続は終了していません。

※ 業績予想の適切な利用に関する説明、その他特記事項

本資料に記載されている業績見通し等の将来に関する記述は、当社が現在入手している情報及び合理的であると判断する一定の前提に基づいており、実際の業績等は様々な要因により大きく異なる可能性があります。業績予想の前提となる条件及び業績予想のご利用にあたっての注意事項等については、【添付資料】5ページ「1 経営成績(1) 経営成績に関する分析 2 次期の見通し」をご覧ください。

【添付資料】

目次

	頁
1 経営成績	3
(1) 経営成績に関する分析	3
(2) 財政状態に関する分析	6
(3) 利益配分に関する基本方針及び当期・次期の配当	8
(4) 事業等のリスク	8
2 企業集団の状況	10
3 経営方針	12
(1) 会社の経営の基本方針	12
(2) 目標とする経営指標	12
(3) 中長期的な会社の経営戦略	12
(4) 会社の対処すべき課題	13
(5) その他、会社の経営上重要な事項	13
4 連結財務諸表	14
(1) 連結貸借対照表	14
(2) 連結損益計算書及び連結包括利益計算書	16
(連結損益計算書)	16
(連結包括利益計算書)	17
(3) 連結株主資本等変動計算書	18
(4) 連結キャッシュ・フロー計算書	20
(5) 継続企業の前提に関する事項	22
(6) 連結財務諸表作成のための基本となる重要な事項	22
(7) 連結財務諸表作成のための基本となる重要な事項の変更	24
(会計方針の変更)	24
(未適用の会計基準等)	24
(表示方法の変更)	24
(会計上の見積りの変更)	24
(追加情報)	24
(8) 連結財務諸表に関する注記事項	25
(連結貸借対照表関係)	25
(連結損益計算書関係)	26
(連結包括利益計算書関係)	26
(連結株主資本変動計算書関係)	27
(連結キャッシュ・フロー計算書関係)	28
(セグメント情報等)	29
(リース取引関係)	33
(関連当事者情報)	34
(税効果会計関係)	34
(金融商品関係)	35
(有価証券関係)	39
(デリバティブ取引関係)	41
(退職給付関係)	41
(ストック・オプション等関係)	41
(企業結合等関係)	41
(資産除去債務関係)	41
(賃貸等不動産関係)	42
(開示対象特別目的会社関係)	42
(1株当たり情報)	42
(重要な後発事象)	42

5	個別財務諸表	43
	(1) 貸借対照表	43
	(2) 損益計算書	45
	(3) 株主資本等変動計算書	46
	(4) 継続企業の前提に関する事項	48
	(5) 重要な会計方針	48
	(6) 重要な会計方針の変更	49
	(会計方針の変更)	49
	(未適用の会計基準等)	49
	(表示方法の変更)	49
	(会計上の見積りの変更)	49
	(追加情報)	49
	(7) 個別財務諸表に関する注記事項	50
	(貸借対照表関係)	50
	(損益計算書関係)	50
	(株主資本等変動計算書関係)	50
	(リース取引関係)	50
	(有価証券関係)	51
	(税効果会計関係)	51
	(企業結合等関係)	51
	(資産除去債務関係)	51
	(1株当たり情報)	52
	(重要な後発事象)	52
6	その他	53
	(1) 生産、受注及び販売の状況	53
	(2) 役員の変動	54

文中における将来に関する事項は、当連結会計年度の末日現在において当社グループ（当社及び当社の連結子会社）が判断したものであります。

なお、将来に関する事項につきましては、不確実性を有しており、将来生じる結果と異なる可能性がありますので、記載しております事項に対する判断は、以下記載事項及び本項目以外の記載内容も合わせて慎重に行われる必要があります。

1 経営成績

(1) 経営成績に関する分析

① 当期の経営成績

当連結会計年度におけるわが国経済は、東日本大震災の影響や世界経済の混乱により、先行きが不透明な状況が続いております。

このような状況において、当連結会計年度における当社グループの連結業績は、売上高が1,266億83百万円（前年同期比2.7%増）、営業利益が41億30百万円（前年同期比8.0%増）、経常利益が42億45百万円（前年同期比11.5%増）、当期純利益が17億57百万円（前年同期比30.4%増）となり、1株当たり当期純利益は99円99銭となりました。

売上高、営業利益につきましては、以下に記載いたしますセグメント区分ごとの要因により変動しております。

経常利益につきましては、営業利益が前期同期を上回ったことに加え、設備の損害に係る受取保険金の計上や支払利息の減少により増加しております。

なお、当期純利益につきましては、前年同期に比べ大幅な増加となりました。これは、経常利益の増加に加え、前年同期が「資産除去債務に関する会計基準等」の適用による多額の会計基準変更時差異を特別損失に計上したものの、当連結会計年度については、このようなものがなかったためであります。

当連結会計年度におけるセグメント区分ごとの業績を示すと、次のとおりであります。なお、各セグメントの業績値につきましては、セグメント間の内部取引高を含めて表示しております。

a. スーパーマーケット

(全般)

東日本大震災の発生は、あらゆる流通網を阻害し、当社の事業活動にも影響を及ぼしました。また、放射性物質の問題や原料原価の高騰、為替相場の急激な変化など、新たな課題も生じました。

このような状況において、当社グループは、お客様にご支持をいただける強固で優良なリージョナル・チェーンを形成するため、長期経営計画「Advanced Regional Chain」及びこれに基づく中期経営計画に沿った事業活動を行ってまいりました。

(商品政策)

東日本大震災により、お取引先様の一部が被害を受けたことや、お客様の購買動向が急激に変化したことから、一部の商品は一時的な調達不足に陥りました。

当連結会計年度前半にこの状況は落ち着きましたが、この期間、当社グループでは、お客様に極力ご迷惑をお掛けすることが無いよう、代替商品の確保や、従来とは異なる調達ルートでの商品確保に努めました。

一昨年から開始した「ニューコンセプト・パート2」に基づく、商品政策の深耕と店舗改装を含めた既存店への展開は、着実に成果を上げております。

また、従来からの「販売数量日本一への取り組み」をさらに進化させ、「チャレンジ商品101」という取り組みを開始いたしました。これは、ニューコンセプト・パート2と連動し、お客様の生活に豊かさや楽しさをご提供できる価格以上の価値をもった商品を選定し販売することで、差別化を図る取り組みであり、安定した売上総利益率も得られています。

(販売政策)

販売計画の立案から実行、振り返りまでの一連のサイクルを体系化した週間管理の仕組みが定着し、適正利益の確保につながっています。

この結果、東日本大震災直後の混乱や生鮮相場の変動といった状況下にあっても、店舗段階での売上総利益率は、前年同期に比べ0.2ポイント増加し、24.6%になりました。

(東日本大震災の被災地支援)

当社グループでは、東日本大震災からの復興に役立てていただくため、前連結会計年度に行った義援金の提供に加え、継続的に被災地を支援する取り組みとして、平成23年4月1日より平成23年9月30日まで「まごころの1円プログラム」を実施いたしました。

この活動は、当社グループのオリジナル商品1個の販売につき1円を積み立て、被災地を継続して支援する取り組みであり、被災地の方々への直接的支援のみならず、復興が進むために必要な周辺環境や地域産業の支援も目的としています。

この結果、販売実績に基づき33百万円の復興支援資金を積み立て、次のとおり復興支援を行いました。

まず、復興に協力するボランティア団体を支援するため、国際復興支援チーム中越様を通じ活動資金を寄贈いたしました。

また、三陸の水産業の復興を支援するため、気仙沼漁業協同組合様へサンマ自動重量選別機一式、宮城県漁業協同組合雄勝町雄勝湾支所様へトラック1台を寄贈いたしました。

今後も、石巻魚市場株式会社様へ定置網漁業選別機一式の寄贈を予定しております。

(新潟・福島豪雨災害への対応)

7月の新潟・福島豪雨災害は、当社グループの出店地域に甚大な被害を残しました。

幸いにして、当社グループに大きな被害はありませんでしたが、広範にわたり大変な被害が残りました。

今回の水害においても、当社グループでは、これまでの災害経験を生かし、迅速に事業継続のための対応や行政への協力を行いました。

(豪雪への対応)

冬季の豪雪は、例年を大幅に超える積雪状況となり、店舗、物流等に様々な支障をきたしました。

当社グループは、降雪地域を主体とした事業展開を行っており、一定の備えはあるものの、異常な状況に苦慮いたしました。

これに対し、お客様にご迷惑をお掛けすることのないよう、各部署、全従業員が主体的に対応いたしました。

(組織変更)

新規にSV（スーパーバイザー）室を設置いたしました。

これは、本部、各店舗が一丸となって、お客様にご満足いただける売り場づくりを推進していくことを目的とし、本部の考え方と各店舗の考え方、双方の意思統一を図り、売り場に営業方針を具現化していく活動を行います。

この機能が発揮されることで、地域が限定されたローカル・チェーンから、広域なりージョナル・チェーンへ出店地域が広がっても、当社グループが目指す売場のレベルが、一定に保てるものと考えております。

(コスト・コントロール)

作業計画と連動した労働時間管理や、ISO14001の環境マネジメントと連動した環境コストの削減を進めるほか、様々な形で経営資源の適正利用、使用量の削減の取り組みを継続しております。

加えて、震災後の電力不足問題に端を発した節電対策には、積極的な取り組みをいたしました。

この結果、販売費及び一般管理費は、連結全体で前年同期に比べ3億1百万円増加いたしました。売上高に対する比率は23.4%となり、前年同期に比べ0.4ポイント減少いたしました。

金額の増加につきましては、店舗数の増加に伴う諸経費の増加や店舗改装・修繕費用の発生、例年のない豪雪による除雪費用の増加によるものであります。

(出店・退店等)

出店につきましては、原信近江店（7月・新潟県新潟市・売場面積2,087㎡）を新設した他、原信糸魚川東店（9月・新潟県糸魚川市・売場面積2,057㎡）、原信シビックコア店（10月・新潟県長岡市・売場面積2,087㎡）を既存店舗から移転して新設いたしました。

退店につきましては、新店舗への移転に伴い、原信糸魚川店（8月・新潟県糸魚川市・売場面積1,693㎡）、原信幸町店（9月・新潟県長岡市・売場面積1,458㎡）を閉鎖いたしました。

改装につきましては、原信吉田店（5月・新潟県燕市・売場面積2,050㎡）、原信豊栄店（3月・新潟県新潟市・売場面積2,121㎡）について、大規模に実施いたしました。

(新規事業)

新たな取り組みとして、原信ネットスーパー（<http://harashin-netsuper.hnhd.co.jp>）を9月に開設いたしました。

これは、インターネットでお客様からご注文を受け付けて、商品をお届けするネット通販型のサービスです。

「原信より便利な@原信」をコンセプトに、約3,000種の商品を離島を除く新潟県内全域にお届けいたします。

これにより、近隣に原信ナルスの店舗が無かったお客様やご来店にご不便を感じておられるお客様にも、お気軽にご利用いただくことができるとともに、重い商品や天候の悪い日のお買い物など、お買い物のご苦労を軽減するといった様々なメリットをご提供することができると考えております。

開設後の状況は、当初見込みを上回る状況で推移しており、従来の来店型を補完するスーパーマーケットの事業

形態として、成長させていきたいと考えております。

(業績)

当連結会計年度の営業状況を示すと以下のとおりであります。

項目		当連結会計年度 (自 平成23年4月1日 至 平成24年3月31日)	前年同期比
店舗数		67店舗	1店舗増
店舗売上高	全店	120,206百万円	102.3%
	既存店	114,577百万円	99.4%
来店客数	全店	6,581万人	101.6%
	既存店	6,268万人	98.6%
買上点数	全店	10.63点	100.2%
客単価	全店	1,826円	100.7%

- (注) 1 店舗売上高及び客単価には、消費税等は含まれておりません。
 2 店舗数は、当連結会計年度末現在の設置店舗数であります。
 3 既存店は、店舗開設より満13ヶ月以上を経過した店舗であります。
 4 買い上げ点数は、お客様一人当たりが一回のご来店でお買い上げになる商品数の平均であります。
 5 客単価は、お客様が一回のお買い物でお買い上げになった金額の平均であります。
 6 前年同期比は、年間各月の比率の平均値であります。

以上の結果、当連結会計年度におけるスーパーマーケット事業の売上高は1,260億26百万円(前年同期比2.4%増)、営業利益は38億98百万円(前年同期比2.8%増)となり、前年同期に比べ、いずれも増加いたしました。

b. その他

(情報処理事業)

スーパーマーケット事業からの安定した受注があったほか、当社グループの主力であるスーパーマーケット事業で培ったノウハウを生かし、流通業に強い独自の特徴あるシステム開発や、導入から運用に至るまでの顧客本位に立ったシステム・インテグレーションを行うことで、お客様にその良さを認めていただき、外部からの受注件数が増加いたしました。また、開発・支援部門の力量向上にも取り組み、内製比率を高めることでコスト削減を行い、増収増益となりました。

(清掃事業)

スーパーマーケット事業からの安定した受注により、増収増益となりました。

(連結範囲の変更)

前年同期と比べ連結範囲の変更があり、動産リース事業が連結範囲より除外、印刷事業が新規に連結範囲に加わりました。

(印刷事業)

受注を頂き難い厳しい経営環境にあっても、高性能の設備を生かした高品質な製品を適時適価でご提供できることや、外部認証を受けている情報管理体制が強みとなって、増収増益となりました。

(業績)

以上の結果、当連結会計年度におけるその他の事業の売上高は36億76百万円(前年同期比44.4%増)、営業利益は3億43百万円(前年同期比101.9%増)となり、前年同期に比べ、いずれも増加いたしました。

② 次期の見通し

(連結業績について)

【第2四半期連結累計期間】

売上高640億円(当年同期比1.0%増)、営業利益19億50百万円(当年同期比6.1%減)、経常利益19億50百万円(当年同期比4.8%減)、四半期純利益11億円(当年同期比0.4%増)を見込んでおります。

【通期】

売上高1,280億円(当年同期比1.0%増)、営業利益40億円(当年同期比3.2%減)、経常利益40億円(当年同期比5.8%減)、当期純利益20億円(当年同期比13.8%増)を見込んでおります。

【上記予想値の前提条件】

売上高につきましては、主たる事業であるスーパーマーケット事業において、昨今の経済状況や震災の影響、原料原価の価格動向、競合状況の変化等を踏まえ、既存店売上高は当年同期比2.1%の減少を見込む一方、全店売上高では新規出店4店舗により当年同期比1.0%の増加を見込んでおります。

営業利益、経常利益につきましては、売上総利益率0.1ポイントの改善と売上高の増加による売上総利益の増加を見

込む一方で、例年より多い新規出店を予定しているため、出店に係る事前教育費用や出店諸経費の増加により、当年同期に比べ減少を見込んでおります。

当期純利益につきましては、実効税率の変更等により、当年同期に比べ増加を見込んでおります。

なお、東日本大震災の影響や経済環境の変化等、現時点では意図しない業績の変動要因が生じる可能性があります。この点につきましては、逐次、事業活動への影響を把握し、事業計画への反映を行ってまいります。

③ 中期経営計画等の進捗状況

当社グループは長期経営計画実現のための橋渡しとして、中期経営計画をローリング方式にて定め、実行しております。

当該中期経営計画に対する当連結会計年度の進捗状況は以下のとおりであります。

項目	計画値	実績値	差異	差異率
売上高	1,240億円	1,266億円	26億円	2.1%
経常利益	42億円	42億円	—	0.0%
店舗数	68店舗	67店舗	△1店舗	△1.5%

(注) 店舗数は、期末のスーパーマーケット事業店舗数であります。

当連結会計年度の実績は、概ね中期経営計画に沿った達成状況となりました。今後もスピードを上げて、達成すべき項目の実現と現状の改革に努めてまいります。

なお、当社グループは、ローリング方式により、每期、中期経営計画の更新を行っております。今後、3年間における中期経営計画の概略につきましては、12ページ「中長期的な会社の経営戦略」をご覧ください。

④ 目標とする経営指標の達成状況

当社グループは総資産経常利益率（ROA）を経営の重要指標と位置付け、15%を長期目標に掲げています。また、当面の目標として10%を上回るべく総資本回転率と収益性の改善に努めています。

直近の状況を示すと、次のとおりであります。

回次	第57期	第58期	第59期	第60期	第61期
決算年月	平成20年3月	平成21年3月	平成22年3月	平成23年3月	平成24年3月
総資産経常利益率 (%)	7.7	6.1	6.1	7.2	7.8

(注) 総資産経常利益率＝経常利益÷((期首総資産+期末総資産)÷2)

(2) 財政状態に関する分析

① 資産、負債、純資産及びキャッシュ・フローの状況に関する分析

a. 資産、負債及び純資産の状況

当連結会計年度末における総資産は、前連結会計年度末に比べ10億円増加し551億26百万円となりました。また、総負債は前連結会計年度末に比べ6億16百万円減少し305億71百万円、純資産は前連結会計年度末に比べ16億17百万円増加し245億54百万円となりました。

当連結会計年度末における各項目別の内容を示すと、次のとおりであります。

(総資産)

流動資産は153億55百万円となり、前連結会計年度末に比べ12億5百万円増加いたしました。これは主に、現金及び預金が前連結会計年度末に比べ4億85百万円増加したことと、店舗数の増加や前年同期の震災需要の反動により、たな卸資産が前連結会計年度末に比べ4億95百万円増加したによるものであります。この結果、流動資産の構成比は前連結会計年度末に比べ1.8ポイント増加し27.9%となりました。

固定資産は397億71百万円となり、前連結会計年度末に比べ2億4百万円減少いたしました。その内容は次のとおりであり、この結果、固定資産の構成比は前連結会計年度末に比べ1.8ポイント減少し72.1%となりました。

有形固定資産は、291億70百万円となり前連結会計年度末に比べ91百万円増加いたしました。これは主に、減価償却等による減少の反面、当連結会計年度における新規出店1店舗、移転新築2店舗と改装2店舗への投資があったことによるものであります。

無形固定資産は、15億37百万円となり前連結会計年度末に比べ2億9百万円減少いたしました。これは主に、のれんとリース資産の償却によるものであります。

投資その他の資産は、90億63百万円となり前連結会計年度末に比べ86百万円減少いたしました。これは主に、長期貸付金の減少と法人税率の変更等による繰延税金資産の減少によるものであります。

(総負債)

流動負債は190億85百万円となり、前連結会計年度末に比べ12億58百万円増加いたしました。これは主に、店舗数の増加と期末日の曜日回りに伴う買掛金の増加によるものであります。なお、流動負債の構成比は前連結会計年度末に比べ1.7ポイント増加し34.6%となりました。

固定負債は114億86百万円となり、前連結会計年度末に比べ18億75百万円減少いたしました。これは主に、有利子負債削減の財務政策から、長期運転資金の調達を極力抑え、長期借入金の返済を進めたことによるものであります。この結果、固定負債の構成比は前連結会計年度末に比べ3.8ポイント減少し20.9%となりました。

(純資産)

株主資本は242億18百万円となり、前連結会計年度末に比べ15億26百万円増加いたしました。これは主に、当期純利益17億57百万円の計上と、子会社1社を新規に連結範囲へ加えたことによる連結範囲の変動額2億46百万円の計上によるものであります。なお、12月に取締役会の決議による自己株式の取得（取得した株式の総数70,500株、取得価額の総額91百万円）を行っております。

その他の包括利益累計額は3億36百万円となり、前連結会計年度末に比べ91百万円増加いたしました。これは、投資有価証券の時価変動により、その他有価証券評価差額金が前連結会計年度末に比べ91百万円増加したことによるものであります。

以上の結果、自己資本比率は前連結会計年度末に比べ2.1ポイント増加し44.5%となり、1株当たり純資産は前連結会計年度末に比べ97円51銭増加し、1,400円69銭となりました。

b. キャッシュ・フローの状況

当連結会計年度末における連結ベースの現金及び現金同等物（以下、「資金」という。）は、前連結会計年度末に比べ4億85百万円増加（うち、現金及び現金同等物の増加額が3億97百万円、連結の範囲の変更に伴う現金及び現金同等物の増加額が88百万円）し、67億13百万円となりました。

当連結会計年度における各キャッシュ・フローの状況を示すと、次のとおりであります。

(営業活動によるキャッシュ・フロー)

営業活動の結果得られた資金は65億51百万円となり、前年同期に比べ9億34百万円増加（前年同期比16.6%増）いたしました。

これは主に、経常利益の増加によるものであります。

(投資活動によるキャッシュ・フロー)

投資活動の結果使用した資金は28億56百万円となり、前年同期に比べ4億26百万円増加（前年同期比17.6%増）いたしました。

これは主に、固定資産の取得による支出が前年同期とほぼ同様だったことに加え、新規出店に係る敷金及び保証金の差入による支出が増加したことによるものであります。

(財務活動によるキャッシュ・フロー)

財務活動の結果使用した資金は32億97百万円となり、前年同期に比べ16億90百万円増加（前年同期比105.1%増）いたしました。

これは主に、新規資金調達を抑え有利子負債の返済を進めたことによるものであります。

② キャッシュ・フロー関連指標の推移

当社の企業集団のキャッシュ・フロー指標を示すと、次のとおりであります。

回次	第57期	第58期	第59期	第60期	第61期
決算年月	平成20年3月	平成21年3月	平成22年3月	平成23年3月	平成24年3月
自己資本比率 (%)	43.7	41.8	44.7	42.4	44.5
時価ベースの自己資本比率 (%)	36.8	32.1	38.3	42.5	43.9
キャッシュ・フロー対有利子負債比率 (年)	4.5	3.6	3.0	2.3	1.6
インタレスト・カバレッジ・レシオ (倍)	16.9	16.9	20.3	31.2	48.9

(注) 1. 各指標の算出基準は以下のとおりであります。

自己資本比率	(自己資本) ÷ (総資産)
時価ベースの自己資本比率	(株式時価総額) ÷ (総資産)
キャッシュ・フロー対有利子負債比率	(有利子負債) ÷ (キャッシュ・フロー)
インタレスト・カバレッジ・レシオ	(営業キャッシュ・フロー) ÷ (利払い)

2. 各指標はいずれも連結ベースの財務数値により計算しております。

3. 株式時価総額は、(期末株価終値) × (期末発行済株式総数 (自己株式控除後)) により計算しております。

4. 有利子負債は連結貸借対照表に計上されている負債のうち利子を支払っている全ての負債を対象としております。

5. キャッシュ・フローは連結キャッシュ・フロー計算書の営業活動によるキャッシュ・フローを使用しております。
6. 利払いは連結キャッシュ・フロー計算書の利息の支払額を使用しております。

（3）利益配分に関する基本方針及び当期・次期の配当

① 利益配分に係る基本方針

当社は、当社グループの持株会社として、グループ全体の財務体質強化と内部留保の確保を図る一方、株主の皆様への利益還元が経営の重要政策の一つであると考え、当社グループ全体の業績の状況や将来の事業展開、配当性向などを総合的に勘案し、株主の皆様へ配当することを基本としております。

配当金総額の決定に当たりましては、基本的に連結当期純利益の概ね30%を目安といたしますが、特殊要因による業績の変動、会計基準や各種制度の変更による外的要因に起因したコントロールし得ない業績変化を排除しつつ、長期的に安定して当社株式を保有していただくため、安定配当部分を設ける一方、これに加えて、毎期の業績に連動した配当還元を行うことといたします。

具体的には、以下の基準により配当を行います。

1 株当たり年間配当金＝安定配当部分（※1）＋業績連動部分（※2）

※1 安定配当部分＝年間配当金20円（うち、中間配当金10円、期末配当金10円）

※2 業績連動部分＝（連結当期純利益の30%－安定配当部分の総額）÷配当対象株式数

- （注）1 中間配当金については安定配当部分のみ実施し、期末配当金については安定配当部分に加えて、業績連動部分を配当いたします。
- 2 連結当期純利益の30%を安定配当部分の総額が上回った場合には、安定配当部分のみを配当し、業績連動部分については配当いたしません。
- 3 連結当期純利益ベースの配当性向が50%を超過する場合には、安定配当部分を減額いたします。

以上の配当の他、当社は株主の皆様に対する株主優待制度を設けており、お買物割引券の発行や、株主優待商品の贈呈を行い、利益配分に努めております。

なお、内部留保につきましては、店舗の新設及び改装、情報システム、物流等の設備投資や財務体質の強化に活用してまいります。

② 当期・次期の配当

当期の期末配当につきましては、前項に記載いたしました配当金総額の決定方針に従い算定した結果、期末配当金を1株当たり20円といたしました。この結果、既に実施いたしました中間配当金1株当たり10円を合わせた年間配当金は、1株当たり30円となり、当期の配当性向（連結）は30.0%となります。

次期の配当につきましては、業績予想として見込んでおります連結当期純利益20億円を基準に、前項に記載いたしました配当金総額の決定方針に従い算定した結果、1株当たりの配当金は、中間10円、期末24円の年間34円を予定しており、配当性向（連結）は29.8%になる見込みであります。

（4）事業等のリスク

本決算短信に記載した事項のうち、投資者の判断に重要な影響を及ぼす可能性のある事業等のリスクに関する事項は、以下のようなものがあります。なお、将来に関して記載いたしました事項については、当連結会計期間末においてリスク発生の可能性があるものと判断したものであります。また、必ずしも事業等のリスクに該当しない事項についても、投資者の投資判断上、重要であると考えられる事項について、投資者に対する情報開示の観点から記載しております。当社グループは、これらのリスク発生の可能性を認識した上で、発生の回避及び発生した場合の対応に努める方針であります。投資のリスクに関する投資判断は、以下記載事項及び本項目以外の記載内容も併せて慎重に行われる必要があると考えております。

① 店舗展開に係る事項について

当社グループは、主として新潟県を中心に生鮮食料品の販売を中心としたスーパーマーケット事業を営んでおり、多店舗展開を行っているため、以下のような店舗展開に係るリスクがあります。

a. 出店政策について

当社グループ店舗の当連結会計年度末現在における出店状況は、スーパーマーケット事業が新潟県63店舗、富山県1店舗、長野県3店舗の合計67店舗となっております。

出店にあたっては、当社グループのスーパーマーケット店舗を中心とした近隣型ショッピングセンター形態での出店を基本としており、ドミナント地域を形成しながら出店地域の判断を行い、企業規模の拡大を図っております。

なお、出店地域の判断にあたっては、地域特性を考慮しつつ、投資回収期間の検討、店舗採算性の検討を重視しており、スクラップアンドビルド及び改装により経営資源の集中、分散を図り店舗網の整備を行っております。

当社グループの主力事業であるスーパーマーケット店舗の近年の出店状況は次のとおりであります。経営環境の変化や法的規制、出店地域の確保状況等により出店政策を計画どおり進められなかった場合には、今後の業績が影響を受ける可能性があります。

回次	第57期	第58期	第59期	第60期	第61期
決算年月	平成20年3月	平成21年3月	平成22年3月	平成23年3月	平成24年3月
出店数 (店)	3	2	3	2	3
退店数 (店)	2	2	1	1	2
期末店舗数 (店)	63	63	65	66	67

(注) 出店数及び退店数には、移転に伴う新設及び閉鎖を含めて表示しております。

b. 人材の確保と育成について

当社グループは、「サービス日本一」を目標に掲げ、地域のお客様から親しみを持ってご支持をしていただけるような店舗オペレーションを行うことを重要課題と認識しております。この課題に対し、当社グループの経営方針を理解し実現できる人材の確保に努めるとともに、フレンドリーサービス提供のための様々な教育やトータル・クオリティ・マネジメント(TQM)活動を中心とした人材育成に努めております。

しかし、当該人員の確保と育成が店舗展開に対応できない場合には、今後の業績が影響を受ける可能性があります。

c. 競合状況の発生について

流通業界、特に食料品小売業におきましては、従来の出店地域・業態を越えた各企業の出店攻勢が相次ぎ、オーバーストア状態となっている中、企業淘汰や業界再編の様相を呈しております。当社グループの出店地域においても、他社との競合状況が生じており、売上総利益率やお客様1人当たりの買上げ点数及び1品当りの販売価格に影響を生じております。これに対し、商品やサービスでの差別化を図るとともに、諸経費の見直し等によりローコストオペレーションの実現を図ってまいります。

しかし、新たな競合状況の発生により、今後の業績が影響を受ける可能性があります。

② 商品の安全性について

当社グループが取り扱う商品は、主として食料品であるため、以下のような商品の安全性に係るリスクがあります。

a. 食の安全について

近年、食の安全に対して不信感を生ずるような事象がたびたび発生しております。当社グループは安全・安心な商品の安定調達ができるような仕入ルートの確保に努めておりますが、食の安全に対し信頼感を損なうような問題が生じ、商品調達ルートの変更や価格相場の変動等により、商品の安定調達が出来なくなった場合、今後の業績が影響を受ける場合があります。

b. 衛生管理について

当社グループの店舗で販売する商品は、品質保持期間が比較的短い食料品や店内加工を要する食料品が多いため、商品の温度管理や商品の取扱いに関する衛生管理に対し厳格な注意を払っており、各種教育やマニュアルの整備を図るとともに、専任の品質管理担当者を配置して指導、改善を行っております。また、設備面においても工夫を加え、衛生管理の充実を図っております。しかしながら、衛生面において問題が生じ、店舗の営業に影響が及んだ場合には、業績が影響を受ける場合があります。

③ 法的規制について

当社グループは、事業の運営等に関し数種の法的規制を受けておりますが、主として以下のものがあります。

a. 大規模小売店舗立地法について

当社グループ店舗の出店及び増床に際しては「大規模小売店舗立地法」(以下「大店立地法」という。)の規制対象になっており、店舗面積1,000㎡を超える店舗の新規出店及び増床については、都道府県または政令指定都市に届出が義務付けられています。届出後、駐車台数、騒音対策、廃棄物処理について、地元住民の意見を踏まえ審査が進められます。

したがって、審査の状況及び規制の変更等により出店政策に影響を及ぼす場合があります。

b. 大規模流通事業者の出店規制について

当社グループ店舗の出店については、地元自治体との協議、許可等を必要といたしますが、関係省庁や地元自治体による一定規模以上の出店規制に関する法令の制定により出店政策の変更を余儀なくされ、将来の出店政策に影響を及ぼす場合があります。

2 企業集団の状況

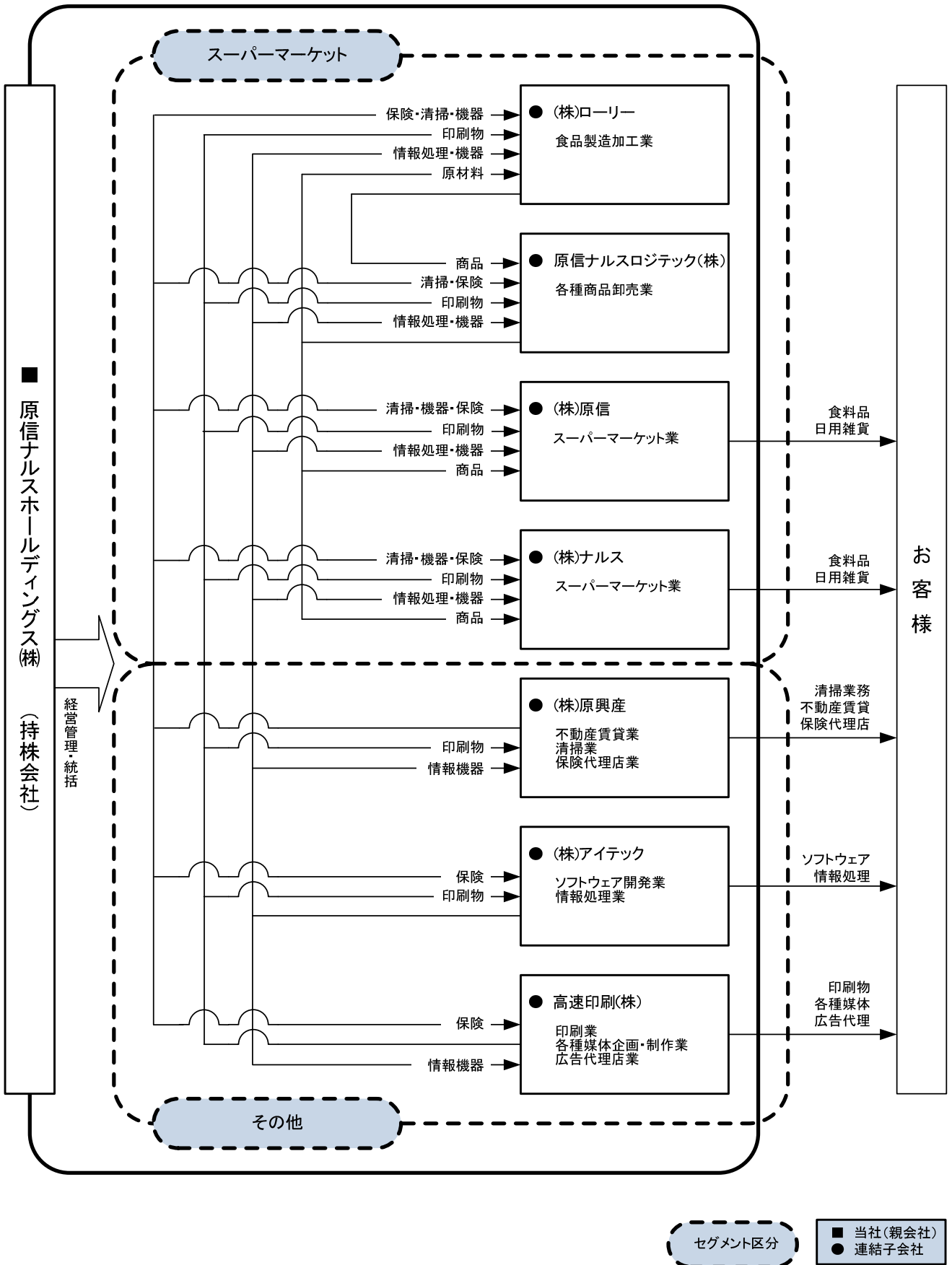
当社の企業集団は、当連結会計年度末現在、当社及び子会社7社で構成され、スーパーマーケット事業を主たる事業としております。

当社の企業集団の事業に係わる位置付け及び事業の種類別セグメントとの関連は、次のとおりであります。

(持株会社)		
原信ナルスホールディングス (株)		企業集団全体の経営管理、統括を行っております。
(スーパーマーケット事業)		
(株) 原信	(注)	スーパーマーケットの経営を行っております。
(株) ナルス	(注)	スーパーマーケットの経営を行っております。
原信ナルスロジテック (株)		当社グループ店舗で販売する商品の調達、卸売を行っております。
(株) ローリー		当社グループ店舗で販売する各種食品の製造、加工を行っております。
(その他の事業)		
(株) 原興産		当社グループ各社の清掃業務、保険契約に関する保険代理店業務を行っております。
(株) アイテック		当社グループ各社の情報処理及びソフトウェアの開発業務を行っております。
高速印刷 (株)		当社グループ各社のチラシ広告、その他各種印刷物の作成、納入を行っております。

(注) 特定子会社であります。

事業の系統図を示すと次のとおりであります。



3 経営方針

(1) 会社の経営の基本方針

提出会社である原信ナルスホールディングス株式会社（以下、「当社」という。）並びにその関係会社で構成される当社グループは、「毎日の生活に必要な品を廉価で販売し、より豊かな文化生活の実現に寄与する」を経営理念とし、それぞれの事業が地域に密着して経営を行っております。

特に、主力であるスーパーマーケット事業は、「鮮度」「品質」「品揃え」「価格」「サービス」などにおいて地域のお客様から圧倒的に支持されるリージョナル・チェーンの実現を目指しております。

(2) 目標とする経営指標

当社グループは総資本経常利益率（ROA）を経営の重要指標と位置付け、15%を長期目標に掲げています。また、当面の目標として10%を上回るべく総資本回転率と利益率の改善に努めています。

(3) 中長期的な会社の経営戦略

当社グループは長期経営計画を次のとおり定めております。

長期経営計画【Advanced Regional Chain】

当社グループは、チェーンストアを事業展開しておりますが、限定された単一の地域展開（ローカル・チェーン）に過ぎず、お客様へ十分なお利益を提供できる状態には至っていないのが現状です。

お客様へより一層のご利益を提供するためには、広域を前提とした複数の地域展開（リージョナル・チェーン）が必要になります。

そのために、「強固で優良なリージョナル・チェーンづくり」を目指し邁進してまいります。

なお、達成のための重点項目として、以下の3つを掲げております。

・重点項目1（日本一のサービス）

「判断の基準はお客様」を念頭に、お客様にご満足していただけるよう、基本の徹底とレベルアップを図ってまいります。

・重点項目2（SSM200店舗）

近隣型ショッピングセンターへのスーパー・スーパーマーケット出店を中心に、適正規模店舗によるドミナントエリアの形成と出店エリアの拡大を図ってまいります。

また、マスのメリットを生かしたパーティカル・マーチャンダイジングの実現によって、お客様へご利益の提供を図ってまいります。

・重点項目3（信頼の構築）

日々ご来店いただく多くのお客様や当社グループを取り巻く様々なステークホルダーにとって、信頼していただける企業風土作りに努めてまいります。

そのために、キーワード「生涯設計」「企業市民」「安定経営」「公正取引」を念頭に、様々な活動を進めてまいります。

さらに、長期経営計画実現のための橋渡しとして、中期経営計画をローリング方式により定め、実行しております。次年度以降目標とする中期経営計画の概要は以下のとおりであります。

回次	第62期	第63期	第64期
決算年月	平成25年3月	平成26年3月	平成27年3月
売上高	1,282億円	1,347億円	1,428億円
経常利益	42億円	43億円	46億円
店舗数	71店舗	75店舗	79店舗

（注）店舗数は、各期末のスーパーマーケット店舗数であります。

今後3年間の中期経営計画では、従来のローカル・チェーン的組織体系から脱却し、長期経営計画「Advanced Regional Chain」を目指したリージョナル・チェーン基盤構築の期間と位置づけており、以下7項目の主要テーマを重点課題として経営戦略を実行してまいります。

a. サービス推進計画

快適なお買い物環境を実現するため、基本的事項の徹底を図るとともに、接客レベルを一層向上するための仕組み作りを行ってまいります。

また、安全・安心の提供に係る体制のさらなる充実に努めてまいります。

b. マーチャンダイジング推進計画

近年取り組んでおります当社独自の商品政策の深耕と店舗改装を含めた既存店への展開（ニューコンセプト・パート2）を推進し、日常生活全般におけるあらゆるシーンに必要な商品の充実、お買い物の楽しさ、便利さのご提供を行ってまいります。

また、商品の製造段階からお客様に届くまでの一貫した商品化計画（パーティカル・マーチャンダイジング）を推進し、お客様へご利益を一層提供できるように努めてまいります。

c. 店舗最適オペレーション構築計画

時間帯別の最適な売場状態を実現するための人員配置と作業体系を推進してまいります。

また、店舗規模に応じた最適オペレーションの検討、改革を行ってまいります。

d. ロジスティックス計画

広域展開に対応した商品品質確保、配送体制、店舗オペレーションを前提として、全体最適化を図ってまいります。

また、マーチャンダイジング推進計画、店舗最適オペレーション構築計画を実現できるような、現状ロジスティックス体制の変更を計画してまいります。

e. 情報システム計画

全社での情報共有を支援し、経営の意思決定におけるスピードアップを支援する体系構築を図ってまいります。

また、ダウンサイジング、IT化による経費削減、危機管理といった部分についても検討を行ってまいります。

f. 組織、人事計画

広域な事業展開を可能にする人事諸制度、教育体系の整備を図ってまいります。

また、従業員の生涯設計を実現し、能力向上を引き出す職場環境の充実に努めてまいります。

g. 関連事業計画

スーパーマーケット事業への事業貢献を向上するための取り組み、個々の事業における収益性を高めるための取り組みを進めてまいります。

(4) 会社の対処すべき課題

昨今の経済状況は、様々な要因が複雑に絡み合い、非常に厳しい状況が続いております。また、東日本大震災の影響は広範囲かつ長期的なもので、今後も様々な影響を及ぼすものと予測されます。

このような状況において、当社は長期経営計画「Advanced Regional Chain」の実現に向けて、前項に記述いたしました経営戦略を実行してまいります。

(5) その他、会社の経営上重要な事項

役員との間に重要な取引関係等が無く、該当事項はありません。

4. 連結財務諸表
 (1) 連結貸借対照表

(単位：百万円)

	前連結会計年度 (平成23年3月31日)	当連結会計年度 (平成24年3月31日)
資産の部		
流動資産		
現金及び預金	※2 6,229	※2 6,715
受取手形及び売掛金	—	585
売掛金	494	—
リース投資資産	1,896	2,044
有価証券	5	—
商品及び製品	2,231	2,680
仕掛品	6	18
原材料及び貯蔵品	107	140
未収還付法人税等	96	150
繰延税金資産	690	687
その他	2,396	2,349
貸倒引当金	△5	△17
流動資産合計	14,149	15,355
固定資産		
有形固定資産		
建物及び構築物	※2 26,622	※2 27,963
減価償却累計額	△15,163	△16,063
建物及び構築物 (純額)	11,459	11,899
機械装置及び運搬具	1,625	2,060
減価償却累計額	△1,073	△1,468
機械装置及び運搬具 (純額)	551	591
土地	※2 13,382	※2 13,538
リース資産	5,646	4,605
減価償却累計額	△3,296	△3,064
リース資産 (純額)	2,349	1,541
建設仮勘定	198	428
その他	4,296	4,785
減価償却累計額	△3,158	△3,615
その他 (純額)	1,138	1,169
有形固定資産合計	29,079	29,170
無形固定資産		
のれん	153	47
リース資産	310	132
その他	1,283	1,356
無形固定資産合計	1,746	1,537
投資その他の資産		
投資有価証券	※1, ※2 1,467	※1, ※2 1,530
長期貸付金	123	38
繰延税金資産	1,605	1,554
敷金及び保証金	※2 4,936	※2 4,943
その他	1,018	1,002
貸倒引当金	△0	△5
投資その他の資産合計	9,149	9,063
固定資産合計	39,975	39,771
資産合計	54,125	55,126

(単位：百万円)

	前連結会計年度 (平成23年3月31日)	当連結会計年度 (平成24年3月31日)
負債の部		
流動負債		
買掛金	7,898	9,100
短期借入金	—	200
1年内返済予定の長期借入金	※2 4,534	3,692
リース債務	620	490
未払法人税等	1,125	912
ポイント引当金	7	6
役員賞与引当金	73	96
賞与引当金	872	967
その他	2,694	3,619
流動負債合計	17,826	19,085
固定負債		
社債	1,000	1,000
長期借入金	4,312	2,759
リース債務	2,559	2,093
資産除去債務	2,396	2,490
長期預り保証金	2,765	2,854
その他	329	288
固定負債合計	13,361	11,486
負債合計	31,188	30,571
純資産の部		
株主資本		
資本金	3,159	3,159
資本剰余金	6,405	6,405
利益剰余金	13,620	15,238
自己株式	△494	△585
株主資本合計	22,692	24,218
その他の包括利益累計額		
その他有価証券評価差額金	245	336
その他の包括利益累計額合計	245	336
純資産合計	22,937	24,554
負債純資産合計	54,125	55,126

(2) 連結損益計算書及び連結包括利益計算書
連結損益計算書

(単位：百万円)

	前連結会計年度 (自 平成22年 4月 1日 至 平成23年 3月 31日)	当連結会計年度 (自 平成23年 4月 1日 至 平成24年 3月 31日)
売上高	123,360	126,683
売上原価	90,131	92,846
売上総利益	33,229	33,837
販売費及び一般管理費		
ポイント引当金繰入額	7	6
従業員給料	4,586	4,845
雑給	7,837	8,314
役員賞与引当金繰入額	73	96
賞与	1,016	924
賞与引当金繰入額	834	907
賃借料	74	76
地代家賃	2,514	2,547
減価償却費	2,382	2,343
のれん償却額	338	106
貸倒引当金繰入額	4	11
その他	9,734	9,527
販売費及び一般管理費合計	29,404	29,706
営業利益	3,824	4,130
営業外収益		
受取利息	57	53
受取配当金	48	25
受取保険金	9	140
受取補償金	47	21
その他	96	82
営業外収益合計	260	323
営業外費用		
支払利息	183	140
寄付金	※1 66	※1 32
その他	27	36
営業外費用合計	277	208
経常利益	3,807	4,245
特別損失		
固定資産売却損	※2 12	※2 6
固定資産除却損	※3 50	※3 99
投資有価証券売却損	0	—
投資有価証券評価損	—	4
減損損失	—	※4 534
資産除去債務会計基準の適用に伴う影響額	1,361	—
特別損失合計	1,425	646
税金等調整前当期純利益	2,381	3,598
法人税、住民税及び事業税	1,799	1,783
法人税等調整額	△767	57
法人税等合計	1,032	1,840
少数株主損益調整前当期純利益	1,349	1,757
少数株主利益	1	—
当期純利益	1,347	1,757

連結包括利益計算書

(単位：百万円)

	前連結会計年度 (自 平成22年4月1日 至 平成23年3月31日)	当連結会計年度 (自 平成23年4月1日 至 平成24年3月31日)
少数株主損益調整前当期純利益	1,349	1,757
その他の包括利益		
その他有価証券評価差額金	△73	91
その他の包括利益合計	△73	91
包括利益	※1 1,276	※1 1,848
(内訳)		
親会社株主に係る包括利益	1,274	1,848
少数株主に係る包括利益	1	—

(3) 連結株主資本等変動計算書

(単位：百万円)

	前連結会計年度 (自 平成22年4月1日 至 平成23年3月31日)	当連結会計年度 (自 平成23年4月1日 至 平成24年3月31日)
株主資本		
資本金		
当期首残高	3,159	3,159
当期変動額		
当期変動額合計	—	—
当期末残高	3,159	3,159
資本剰余金		
当期首残高	6,405	6,405
当期変動額		
当期変動額合計	—	—
当期末残高	6,405	6,405
利益剰余金		
当期首残高	12,993	13,620
当期変動額		
剰余金の配当	△432	△387
当期純利益	1,347	1,757
連結範囲の変動	△287	246
当期変動額合計	627	1,617
当期末残高	13,620	15,238
自己株式		
当期首残高	△10	△494
当期変動額		
自己株式の取得	△483	△91
当期変動額合計	△483	△91
当期末残高	△494	△585
株主資本合計		
当期首残高	22,547	22,692
当期変動額		
剰余金の配当	△432	△387
当期純利益	1,347	1,757
連結範囲の変動	△287	246
自己株式の取得	△483	△91
当期変動額合計	144	1,526
当期末残高	22,692	24,218
その他の包括利益累計額		
その他有価証券評価差額金		
当期首残高	318	245
当期変動額		
株主資本以外の項目の当期変動額 (純額)	△73	91
当期変動額合計	△73	91
当期末残高	245	336
その他の包括利益累計額合計		
当期首残高	318	245
当期変動額		
株主資本以外の項目の当期変動額 (純額)	△73	91
当期変動額合計	△73	91
当期末残高	245	336

(単位：百万円)

	前連結会計年度 (自 平成22年4月1日 至 平成23年3月31日)	当連結会計年度 (自 平成23年4月1日 至 平成24年3月31日)
少数株主持分		
当期首残高	—	—
当期変動額		
株主資本以外の項目の当期変動額 (純額)	—	—
当期変動額合計	—	—
当期末残高	—	—
純資産合計		
当期首残高	22,866	22,937
当期変動額		
剰余金の配当	△432	△387
当期純利益	1,347	1,757
連結範囲の変動	△287	246
自己株式の取得	△483	△91
株主資本以外の項目の当期変動額 (純額)	△73	91
当期変動額合計	71	1,617
当期末残高	22,937	24,554

(4) 連結キャッシュ・フロー計算書

(単位：百万円)

	前連結会計年度 (自 平成22年4月1日 至 平成23年3月31日)	当連結会計年度 (自 平成23年4月1日 至 平成24年3月31日)
営業活動によるキャッシュ・フロー		
税金等調整前当期純利益	2,381	3,598
減価償却費	2,435	2,450
減損損失	—	534
のれん償却額	338	106
貸倒引当金の増減額 (△は減少)	3	16
ポイント引当金の増減額 (△は減少)	△0	△0
役員賞与引当金の増減額 (△は減少)	△7	16
賞与引当金の増減額 (△は減少)	217	88
受取利息及び受取配当金	△106	△79
支払利息	183	140
投資有価証券売却損益 (△は益)	0	—
投資有価証券評価損益 (△は益)	—	4
固定資産売却損益 (△は益)	12	6
固定資産除却損	50	99
資産除去債務会計基準の適用に伴う影響額	1,361	—
売上債権の増減額 (△は増加)	△84	△52
たな卸資産の増減額 (△は増加)	135	△475
仕入債務の増減額 (△は減少)	450	1,152
未払又は未収消費税等の増減額	11	△111
リース投資資産の増減額 (△は増加)	△400	△147
その他	254	1,394
小計	7,237	8,742
利息及び配当金の受取額	53	28
利息の支払額	△180	△134
法人税等の支払額	△1,494	△2,085
営業活動によるキャッシュ・フロー	5,616	6,551
投資活動によるキャッシュ・フロー		
定期預金の純増減額 (△は増加)	△0	△0
有価証券の取得による支出	△5	△0
有価証券の売却による収入	5	6
有形固定資産の取得による支出	△2,861	△2,801
有形固定資産の売却による収入	90	14
無形固定資産の取得による支出	△48	△112
投資有価証券の売却による収入	5	4
貸付けによる支出	△12	△45
貸付金の回収による収入	56	55
敷金及び保証金の純増減額 (△は増加)	339	46
その他	0	△21
投資活動によるキャッシュ・フロー	△2,429	△2,856
財務活動によるキャッシュ・フロー		
短期借入金の純増減額 (△は減少)	—	200
長期借入れによる収入	4,620	2,200
長期借入金の返済による支出	△4,268	△4,594
社債の償還による支出	△315	—
リース債務の返済による支出	△726	△624
自己株式の取得による支出	△483	△91
配当金の支払額	△431	△387
少数株主への払戻による支出	△1	—
少数株主への配当金の支払額	△0	—
財務活動によるキャッシュ・フロー	△1,607	△3,297

(単位：百万円)

	前連結会計年度 (自 平成22年4月1日 至 平成23年3月31日)	当連結会計年度 (自 平成23年4月1日 至 平成24年3月31日)
現金及び現金同等物の増減額 (△は減少)	1,579	397
現金及び現金同等物の期首残高	4,609	6,227
連結の範囲の変更に伴う現金及び現金同等物の増減額 (△は減少)	38	88
現金及び現金同等物の期末残高	※1 6,227	※1 6,713

(5) 継続企業の前提に関する事項

該当事項はありません。

(6) 連結財務諸表作成のための基本となる重要な事項

1 連結の範囲に関する事項

(1) 連結子会社の数及び名称

連結子会社の数

7社

主要な連結子会社の名称

(株) 原信、(株) ナルス、原信ナルスロジテック (株)、(株) ローリー、(株) 原興産、(株) アイテック、高速印刷 (株)

なお、前連結会計年度において、非連結子会社であった高速印刷 (株) は、重要性が増したため、当連結会計年度より連結の範囲に含めております。

(2) 主要な非連結子会社の名称

該当事項はありません。

(3) 開示対象特別目的会社

該当事項はありません。

2 持分法の適用に関する事項

(1) 持分法を適用した関連会社の数

該当事項はありません。

(2) 持分法を適用しない非連結子会社及び関連会社のうち主要な会社等の名称

該当事項はありません。

3 連結子会社の事業年度等に関する事項

すべての連結子会社の決算日は、連結決算日と一致しております。

4 会計処理基準に関する事項

(1) 重要な資産の評価基準及び評価方法

① 有価証券

a その他有価証券

・ 時価のあるもの

決算期末日の市場価格等に基づく時価法（評価差額は全部純資産直入法により処理し、売却原価は移動平均法により算定）によっております。

・ 時価のないもの

移動平均法による原価法によっております。

② たな卸資産

a 商品

主として売価還元法による原価法（貸借対照表価額については、収益性の低下に基づく簿価切下げの方法）によっております。

b 製品・仕掛品

総平均法による原価法（貸借対照表価額については、収益性の低下に基づく簿価切下げの方法）によっております。

c 原材料・貯蔵品

最終仕入原価法による原価法（貸借対照表価額については、収益性の低下に基づく簿価切下げの方法）によっております。

(2) 重要な減価償却資産の減価償却の方法

① 有形固定資産（リース資産を除く）

定率法によっております。

ただし、平成10年4月1日以降取得した建物（建物附属設備は除く）については、定額法によっております。

なお、主な耐用年数は以下のとおりであります。

建物及び構築物	2～50年
機械装置及び運搬具	2～15年
その他（器具備品）	2～20年

- ② 無形固定資産（リース資産を除く）
 定額法によっております。
 ただし、ソフトウェア（自社利用分）については、社内における利用可能期間に基づく定額法によっております。
 なお、主な耐用年数は以下のとおりであります。
- | | |
|-------------|-----|
| その他（商標権） | 10年 |
| その他（ソフトウェア） | 5年 |
- ③ リース資産
 a 所有権移転外ファイナンス・リース取引に係るリース資産
 リース期間を耐用年数とし、残存価額を零とする定額法によっております。
- ④ 長期前払費用
 定額法によっております。
- (3) 重要な引当金の計上基準
- ① 貸倒引当金
 債権の貸倒れによる損失に備えるため、一般債権については貸倒実績率により、貸倒懸念債権等の特定の債権については個別に回収可能性を勘案し、回収不能見込額を計上しております。
- ② ポイント引当金
 顧客に付与したポイントの利用による費用負担に備えるため、使用実績率に基づき、当連結会計年度末において将来利用されると見込まれるポイントに対する使用見込額を計上しております。
- ③ 役員賞与引当金
 役員に対して支給する賞与の支出に備えるため、当連結会計年度における支給見込額に基づき計上しております。
- ④ 賞与引当金
 従業員に対して支給する賞与の支出に備えるため、支給見込額に基づき当連結会計年度の負担額を計上しております。
- (4) 重要な収益及び費用の計上基準
- ① ファイナンス・リース取引に係る収益の計上基準
 リース料受取時に売上高と売上原価を計上する方法によっております。
- (5) 重要な外貨建の資産又は負債の本邦通貨への換算の基準
 外貨建金銭債権債務は、連結決算日の直物為替相場により円貨に換算し、換算差額は損益として処理しております。
 なお、通貨スワップの振当処理の対象となっている外貨建金銭債権債務については、当該通貨スワップの円貨額に換算しております。
- (6) 重要なヘッジ会計の方法
- ① ヘッジ会計の方法
 振当処理の要件を満たす通貨スワップ取引について、振当処理を採用しております。
- ② ヘッジ手段とヘッジ対象
- | | |
|-------|------------|
| ヘッジ手段 | 通貨スワップ |
| ヘッジ対象 | 外貨建借入金及び利息 |
- ③ ヘッジ方針
 外貨建借入金に係る将来の為替変動リスク及び金利変動リスクを回避する目的で行っております。
- ④ ヘッジ有効性の評価の方法
 ヘッジ手段とヘッジ対象の条件がほぼ同一で、ヘッジ開始時及びその後も継続して相場変動またはキャッシュ・フロー変動を相殺しているヘッジ取引であり、有効性の評価を省略しております。
- (7) のれんの償却方法及び償却期間
 5年間で均等償却しております。
- (8) 連結キャッシュ・フロー計算書における資金の範囲
 手許現金、要求払預金及び取得日から3ヶ月以内に満期の到来する流動性の高い、容易に換金可能であり、かつ、価値の変動について僅少なリスクしか負わない短期的投資としております
- (9) その他連結財務諸表作成のための基本となる重要な事項
- ① 消費税等の会計処理
 税抜方式によっております。

(7) 連結財務諸表作成のための基本となる重要な事項の変更

(会計方針の変更)

該当事項はありません。

(未適用の会計基準等)

該当事項はありません。

(表示方法の変更)

(連結損益計算書)

前連結会計年度において、「営業外収益」の「その他」に含めていた「受取保険金」は、営業外収益の総額の100分の10を超えたため、当連結会計年度より独立掲記することといたしました。この表示方法の変更を反映させるため、前連結会計年度の連結財務諸表の組替えを行っております。

(会計上の見積りの変更)

該当事項はありません。

(追加情報)

(会計上の変更及び誤謬の訂正に関する会計基準等の適用)

当連結会計年度の期首以後に行われる会計上の変更及び過去の誤謬の訂正より、「会計上の変更及び誤謬の訂正に関する会計基準」(企業会計基準委員会 平成21年12月4日 企業会計基準第24号)及び「会計上の変更及び誤謬の訂正に関する会計基準の適用指針」(企業会計基準委員会 平成21年12月4日 企業会計基準適用指針第24号)を適用しております。

(8) 連結財務諸表に関する注記事項

(連結貸借対照表関係)

※1 非連結子会社及び関連会社に対するもの

	前連結会計年度 (平成23年3月31日)	当連結会計年度 (平成24年3月31日)
投資有価証券(株式)	36百万円	—

※2 担保資産及び担保付債務

(1) 債務の担保に供している資産

	前連結会計年度 (平成23年3月31日)	当連結会計年度 (平成24年3月31日)
建物及び構築物	440百万円	—
土地	1,141百万円	—
合計	1,582百万円	—

(2) 担保付債務

	前連結会計年度 (平成23年3月31日)	当連結会計年度 (平成24年3月31日)
長期借入金	627百万円	—
(うち、1年内返済予定の長期借入金)	(627百万円)	—
合計	627百万円	—

(3) 賃貸借契約の担保に供している資産

	前連結会計年度 (平成23年3月31日)	当連結会計年度 (平成24年3月31日)
建物及び構築物	103百万円	96百万円
土地	1,392百万円	1,392百万円
合計	1,495百万円	1,489百万円

(4) 仕入取引の担保に供している資産

	前連結会計年度 (平成23年3月31日)	当連結会計年度 (平成24年3月31日)
現金及び預金	2百万円	2百万円
投資有価証券	324百万円	349百万円
合計	326百万円	351百万円

(5) 商品券発行に対応する供託金

	前連結会計年度 (平成23年3月31日)	当連結会計年度 (平成24年3月31日)
敷金及び保証金	17百万円	17百万円

(6) 不動産賃貸先の金融機関借入金の担保に供している資産

	前連結会計年度 (平成23年3月31日)	当連結会計年度 (平成24年3月31日)
建物及び構築物	390百万円	360百万円

3 偶発債務

(1) 連結子会社以外の会社の金融機関借入金に対する債務保証

	前連結会計年度 (平成23年3月31日)	当連結会計年度 (平成24年3月31日)
(株) エヌ・シー・ティ	148百万円	102百万円
上越バイオマス循環事業協同組合	0百万円	—
合計	148百万円	102百万円

(連結損益計算書関係)

※1 寄付金の内訳

平成23年3月11日に発生した東日本大震災及び一連の群発地震に係る義援金及び無償支援物資の提供額であります。

※2 固定資産売却損の内訳

	前連結会計年度		当連結会計年度	
	(自 平成22年4月1日 至 平成23年3月31日)		(自 平成23年4月1日 至 平成24年3月31日)	
建物及び構築物		3百万円		0百万円
土地		8百万円		6百万円
有形固定資産「その他」		0百万円		—
合計		12百万円		6百万円

※3 固定資産除却損の内訳

	前連結会計年度		当連結会計年度	
	(自 平成22年4月1日 至 平成23年3月31日)		(自 平成23年4月1日 至 平成24年3月31日)	
建物及び構築物		41百万円		69百万円
機械装置及び運搬具		0百万円		0百万円
有形固定資産「その他」		8百万円		26百万円
無形固定資産「その他」		0百万円		2百万円
合計		50百万円		99百万円

※4 減損損失

当社グループは、主としてスーパーマーケット事業を営んでおり、他の資産又は資産グループから概ね独立したキャッシュ・フローを生み出す最小単位を考慮し、主として店舗を基本単位として資産のグルーピングを行っております。

当連結会計年度においては、収益性が著しく低下した以下の資産について、固定資産の帳簿価額を回収可能価額まで減額し、当該減少額を減損損失534百万円として特別損失に計上いたしました。

なお、前連結会計年度について、該当事項はありません。

資産グループ	原信埴生店（長野県千曲市）他2店舗	
用途	店舗	
種類	建物及び土地等	
減損損失		
建物及び構築物		39百万円
土地		37百万円
有形固定資産「リース資産」		427百万円
その他		29百万円
合計		534百万円

なお、上記資産の回収可能価額は、主として使用価値により測定しており、当該資産グループの継続的使用と使用後の処分によって見込まれる将来キャッシュ・フローを5.8%で現在価値に割り引いて算定しております。

(連結包括利益計算書関係)

※1 その他の包括利益に係る組替調整額及び税効果額

	前連結会計年度		当連結会計年度	
	(自 平成22年4月1日 至 平成23年3月31日)		(自 平成23年4月1日 至 平成24年3月31日)	
その他有価証券評価差額金				
当期発生額		△122百万円		107百万円
組替調整額		△0百万円		—
税効果調整前		△122百万円		107百万円
税効果額		49百万円		△16百万円
その他有価証券評価差額金		△73百万円		91百万円
その他の包括利益合計		△73百万円		91百万円

(連結株主資本等変動計算書関係)

前連結会計年度(自 平成22年4月1日 至 平成23年3月31日)

1 発行済株式の種類及び総数に関する事項

株式の種類	当連結会計年度期首	増加	減少	当連結会計年度期末
普通株式	18,014,239株	—	—	18,014,239株

2 自己株式の種類及び総数に関する事項

株式の種類	当連結会計年度期首	増加	減少	当連結会計年度期末
普通株式	11,691株	401,602株	—	413,293株

(注) 変動事由の概要

単元未満株式の買取請求による増加	302株
取締役会決議による自己株式の取得による増加	401,300株

3 新株予約権及び自己新株予約権に関する事項

該当事項はありません。

4 配当に関する事項

(1) 配当金支払額

決議	株式の種類	配当金の総額	1株当たり配当額	基準日	効力発生日
平成22年6月24日 定時株主総会	普通株式	252百万円	14.00円	平成22年3月31日	平成22年6月25日
平成22年11月9日 取締役会	普通株式	180百万円	10.00円	平成22年9月30日	平成22年12月13日

(2) 基準日が当連結会計年度に属する配当のうち、配当の効力発生日が翌連結会計年度となるもの

決議	株式の種類	配当の原資	配当金の総額	1株当たり配当額	基準日	効力発生日
平成23年6月23日 定時株主総会	普通株式	利益剰余金	211百万円	12.00円	平成23年3月31日	平成23年6月24日

当連結会計年度(自 平成23年4月1日 至 平成24年3月31日)

1 発行済株式の種類及び総数に関する事項

株式の種類	当連結会計年度期首	増加	減少	当連結会計年度期末
普通株式	18,014,239株	—	—	18,014,239株

2 自己株式の種類及び総数に関する事項

株式の種類	当連結会計年度期首	増加	減少	当連結会計年度期末
普通株式	413,293株	70,724株	—	484,017株

(注) 変動事由の概要

単元未満株式の買取請求による増加	224株
取締役会決議による自己株式の取得による増加	70,500株

3 新株予約権及び自己新株予約権に関する事項

該当事項はありません。

4 配当に関する事項

(1) 配当金支払額

決議	株式の種類	配当金の総額	1株当たり配当額	基準日	効力発生日
平成23年6月23日 定時株主総会	普通株式	211百万円	12.00円	平成23年3月31日	平成23年6月24日
平成23年11月8日 取締役会	普通株式	176百万円	10.00円	平成23年9月30日	平成23年12月12日

(2) 基準日が当連結会計年度に属する配当のうち、配当の効力発生日が翌連結会計年度となるもの

決議	株式の種類	配当の原資	配当金の総額	1株当たり配当額	基準日	効力発生日
平成24年6月27日 定時株主総会	普通株式	利益剰余金	350百万円	20.00円	平成24年3月31日	平成24年6月28日

(連結キャッシュ・フロー計算書関係)

※1 現金及び現金同等物の期末残高と連結貸借対照表に掲記されている科目の金額との関係

	前連結会計年度 (自 平成22年4月1日 至 平成23年3月31日)	当連結会計年度 (自 平成23年4月1日 至 平成24年3月31日)
現金及び預金勘定	6,229百万円	6,715百万円
預入期間が3か月を超える定期預金	△2百万円	△2百万円
現金及び現金同等物	6,227百万円	6,713百万円

2 重要な非資金取引の内容

(1) 当連結会計年度に新たに計上したファイナンス・リース取引に係る資産及び負債の額

	前連結会計年度 (自 平成22年4月1日 至 平成23年3月31日)	当連結会計年度 (自 平成23年4月1日 至 平成24年3月31日)
資産「リース資産」	23百万円	22百万円
負債「リース債務」	40百万円	23百万円

(2) 当連結会計年度に新たに計上した資産除去債務会計基準に係る資産及び負債の額

	前連結会計年度 (自 平成22年4月1日 至 平成23年3月31日)	当連結会計年度 (自 平成23年4月1日 至 平成24年3月31日)
資産「建物及び構築物」	1,021百万円	80百万円
負債「資産除去債務」	2,421百万円	81百万円

(3) 当連結会計年度において、連結子会社である(株)ローリーに合併した非連結子会社である(株)ボンオーハンより引き継いだ資産及び負債の主な内訳

	前連結会計年度 (自 平成22年4月1日 至 平成23年3月31日)	当連結会計年度 (自 平成23年4月1日 至 平成24年3月31日)
流動資産	111百万円	—
固定資産	328百万円	—
資産合計	440百万円	—
流動負債	66百万円	—
固定負債	754百万円	—
負債合計	820百万円	—
連結範囲の変動による 利益剰余金の変動額	△380百万円	—

(4) 当連結会計年度において、新たに連結の範囲に含めた高速印刷(株)の連結開始時点における資産及び負債の主な内訳

	前連結会計年度 (自 平成22年4月1日 至 平成23年3月31日)	当連結会計年度 (自 平成23年4月1日 至 平成24年3月31日)
流動資産	—	173百万円
固定資産	—	354百万円
資産合計	—	528百万円
流動負債	—	137百万円
固定負債	—	108百万円
負債合計	—	245百万円

(セグメント情報等)

【セグメント情報】

1 報告セグメントの概要

当社の報告セグメントは、当社の構成単位のうち分離された財務情報が入手可能であり、取締役会が経営資源の配分の決定及び業績を評価するために、定期的に検討を行う対象となっているものであります。

当社は、主に、製品・サービス別の事業会社を置き、各事業会社は、取り扱う製品・サービスについて包括的な戦略を立案し、事業活動を展開しております。なお、事業活動は国内においてのみ行っております。

したがって、当社は事業会社を基礎とした製品・サービス別の事業セグメントから構成されており、「スーパーマーケット」を報告セグメントとしております。

「スーパーマーケット」は、食料品の販売を主体としたスーパーマーケット業態のチェーンストアを事業展開しております。

2 報告セグメントごとの売上高、利益又は損失、資産、負債その他の項目の金額の算定方法

報告されている事業セグメントの会計処理の方法は、「連結財務諸表作成のための基本となる重要な事項」における記載と同一であります。

なお、報告セグメントの利益は、営業利益で示しており、セグメント間の内部収益及び振替高は、市場実勢価格に基づいております。

3 報告セグメントごとの売上高、利益又は損失、資産、負債その他の項目の金額に関する情報

前期連結会計年度（自 平成22年4月1日 至 平成23年3月31日）

	報告セグメント		その他 (百万円)	合計 (百万円)
	スーパー マーケット (百万円)	計 (百万円)		
売上高				
外部顧客に対する売上高	122,980	122,980	380	123,360
セグメント間の内部売上高又は振替高	54	54	2,165	2,219
合計	123,034	123,034	2,546	125,580
セグメント利益	3,792	3,792	170	3,962
セグメント資産	51,511	51,511	3,613	55,125
セグメント負債	31,409	31,409	681	32,090
その他の項目				
減価償却費	2,139	2,139	402	2,541
のれん償却額	297	297	40	338
受取利息	55	55	22	78
支払利息	255	255	15	270
特別利益	—	—	14	14
(固定資産売却益)	—	—	14	14
特別損失	1,418	1,418	6	1,425
(固定資産売却損)	12	12	—	12
(固定資産除却損)	44	44	5	50
(投資有価証券売却損)	—	—	0	0
(資産除去債務会計基準の適用に伴う影響額)	1,360	1,360	0	1,361
税金費用	954	954	98	1,052
有形固定資産及び無形固定資産の増加額	3,207	3,207	92	3,300

(注) 1 「その他」の区分は、報告セグメントに含まれない事業セグメントであり、情報処理事業、資産賃貸事業、清掃事業等を含んでおります。

2 有形固定資産及び無形固定資産の増加額は、連結キャッシュ・フロー計算書における支出額を記載しております。

当期連結会計年度 (自 平成23年4月1日 至 平成24年3月31日)

	報告セグメント		その他 (百万円)	合計 (百万円)
	スーパー マーケット (百万円)	計 (百万円)		
売上高				
外部顧客に対する売上高	125,971	125,971	711	126,683
セグメント間の内部売上高又は振替高	55	55	2,964	3,019
合計	126,026	126,026	3,676	129,703
セグメント利益	3,898	3,898	343	4,242
セグメント資産	52,080	52,080	4,377	56,457
セグメント負債	30,848	30,848	1,044	31,892
その他の項目				
減価償却費	2,193	2,193	273	2,466
のれん償却額	68	68	38	106
受取利息	53	53	22	76
支払利息	193	193	6	200
特別利益	—	—	—	—
特別損失	645	645	1	646
(固定資産売却損)	6	6	—	6
(固定資産除却損)	100	100	0	100
(投資有価証券評価損)	3	3	0	4
(減損損失)	534	534	—	534
税金費用	1,614	1,614	185	1,800
有形固定資産及び無形固定資産の増加額	2,867	2,867	69	2,937

(注) 1 「その他」の区分は、報告セグメントに含まれない事業セグメントであり、情報処理事業、清掃事業、印刷事業等を含んでおります。

2 有形固定資産及び無形固定資産の増加額は、連結キャッシュ・フロー計算書における支出額を記載しております。

4 報告セグメント合計額と連結財務諸表計上額との差額及び当該差額の主な内容 (差異調整に関する事項)

売上高	前連結会計年度 (百万円)	当連結会計年度 (百万円)
報告セグメント合計	123,034	126,026
「その他」の区分の売上高	2,546	3,676
セグメント間取引消去	△2,206	△2,978
その他の調整額	△12	△40
連結財務諸表の売上高	123,360	126,683

(注) その他調整額は、主に報告セグメントに帰属しない全社 (持株会社である当社) に対する取引高の消去であります。

利益	前連結会計年度 (百万円)	当連結会計年度 (百万円)
報告セグメント合計	3,792	3,898
「その他」の区分の利益	170	343
セグメント間取引消去	△23	△15
全社費用	△1,235	△1,270
その他の調整額	1,120	1,173
連結財務諸表の営業利益	3,824	4,130

(注) 1 セグメント間取引消去は、主にセグメント間の固定資産売買によって生じた未実現利益に係る調整であります。

2 全社費用は、主に報告セグメントに帰属しない全社 (持株会社である当社) に係るものであります。

3 その他調整額は、主に報告セグメントに帰属しない全社 (持株会社である当社) に対する経営指導料の消去 (前連結会計年度1,126百万円、当連結会計年度1,210百万円) であります。

資産	前連結会計年度 (百万円)	当連結会計年度 (百万円)
報告セグメント合計	51,511	52,080
「その他」の区分の資産	3,613	4,377
全社資産	843	803
その他の調整額	△1,843	△2,134
連結財務諸表の資産合計	54,125	55,126

(注) 1 全社資産は、主に報告セグメントに帰属しない全社(持株会社である当社)に係るものであります。

2 その他調整額は、主に報告セグメントに帰属しない全社(持株会社である当社)に対する貸付金の消去(前連結会計年度1,600百万円、当連結会計年度1,800百万円)であります。

負債	前連結会計年度 (百万円)	当連結会計年度 (百万円)
報告セグメント合計	31,409	30,848
「その他」の区分の負債	681	1,044
全社負債	9,404	7,836
その他の調整額	△10,306	△9,158
連結財務諸表の負債合計	31,188	30,571

(注) 1 全社負債は、主に報告セグメントに帰属しない全社(持株会社である当社)に係るものであります。

2 その他調整額は、主に報告セグメントに帰属しない全社(持株会社である当社)からの借入金の消去(前連結会計年度10,066百万円、当連結会計年度8,881百万円)であります。

その他の項目	報告セグメント合計		その他の区分		調整額		連結財務諸表計上額	
	前連結 会計年度 (百万円)	当連結 会計年度 (百万円)	前連結 会計年度 (百万円)	当連結 会計年度 (百万円)	前連結 会計年度 (百万円)	当連結 会計年度 (百万円)	前連結 会計年度 (百万円)	当連結 会計年度 (百万円)
減価償却費	2,139	2,193	402	273	△105	△16	2,435	2,450
のれん償却額	297	68	40	38	—	—	338	106
受取利息	55	53	22	22	△21	△22	57	53
支払利息	255	193	15	6	△86	△59	183	140
特別利益	—	—	14	—	△14	—	—	—
(固定資産売却益)	—	—	14	—	△14	—	—	—
特別損失	1,418	645	6	1	△0	△0	1,425	646
(固定資産売却損)	12	6	—	—	—	—	12	6
(固定資産除却損)	44	100	5	0	△0	△0	50	99
(投資有価証券売却損)	—	—	0	—	—	—	0	—
(投資有価証券評価損)	—	3	—	0	—	—	—	4
(減損損失)	—	534	—	—	—	—	—	534
(資産除去債務会計基準の 適用に伴う影響額)	1,360	—	0	—	—	—	1,361	—
税金費用	954	1,614	98	185	△20	40	1,032	1,840
有形固定資産及び 無形固定資産の増加額	3,207	2,867	92	69	△390	△23	2,909	2,914

(注) 1 減価償却費、固定資産除却損、税金費用、有形固定資産及び無形固定資産の増加額の調整額は、主にセグメント間の固定資産売買によって生じた未実現利益に係る調整であります。

2 受取利息の調整額は、主に報告セグメントに帰属しない全社(持株会社である当社)に対する貸付金により生じた取引の消去であります。

3 支払利息の調整額は、主に報告セグメントに帰属しない全社(持株会社である当社)からの借入金により生じた取引の消去であります。

【関連情報】

前期連結会計年度(自 平成22年4月1日 至 平成23年3月31日)

1 製品及びサービスごとの情報

セグメント情報に同様の情報を開示しているため、記載を省略しております。

2 地域ごとの情報

(1) 売上高

本邦以外の外部顧客への売上高がないため、該当事項はありません。

(2) 有形固定資産

本邦以外に所在している有形固定資産がないため、該当事項はありません。

3 主要な顧客ごとの情報

外部顧客への売上高のうち、連結損益計算書の売上高の10%以上を占める相手先がないため、記載はありません。

当期連結会計年度 (自 平成23年4月1日 至 平成24年3月31日)

1 製品及びサービスごとの情報

セグメント情報に同様の情報を開示しているため、記載を省略しております。

2 地域ごとの情報

(1) 売上高

本邦以外の外部顧客への売上高がないため、該当事項はありません。

(2) 有形固定資産

本邦以外に所在している有形固定資産がないため、該当事項はありません。

3 主要な顧客ごとの情報

外部顧客への売上高のうち、連結損益計算書の売上高の10%以上を占める相手先がないため、記載はありません。

【報告セグメントごとの固定資産の減損損失に関する情報】

前期連結会計年度 (自 平成22年4月1日 至 平成23年3月31日)

該当事項はありません。

当期連結会計年度 (自 平成23年4月1日 至 平成24年3月31日)

セグメント情報に同様の情報を開示しているため、記載を省略しております。

【報告セグメントごとののれんの償却額及び未償却残高に関する情報】

前期連結会計年度 (自 平成22年4月1日 至 平成23年3月31日)

	報告セグメント		その他 (百万円)	全社・消去 (百万円)	合計 (百万円)
	スーパー マーケット (百万円)	計 (百万円)			
当期償却額	297	297	40	—	338
当期末残高	96	96	56	—	153

(注)「その他」の区分は、報告セグメントに含まれない事業セグメントであり、情報処理事業、資産賃貸事業、清掃事業等を含んでおります。

当期連結会計年度 (自 平成23年4月1日 至 平成24年3月31日)

	報告セグメント		その他 (百万円)	全社・消去 (百万円)	合計 (百万円)
	スーパー マーケット (百万円)	計 (百万円)			
当期償却額	68	68	38	—	106
当期末残高	28	28	19	—	47

(注)「その他」の区分は、報告セグメントに含まれない事業セグメントであり、情報処理事業、清掃事業等、印刷事業を含んでおります。

【報告セグメントごとの負ののれん発生益に関する情報】

前期連結会計年度（自 平成22年4月1日 至 平成23年3月31日）

該当事項はありません。

当期連結会計年度（自 平成23年4月1日 至 平成24年3月31日）

該当事項はありません。

(リース取引関係)

1 ファイナンス・リース取引（借主側）

所有権移転外ファイナンス・リース取引

(1) リース資産の内容

主として、スーパーマーケット事業における店舗設備（建物及び構築物、有形固定資産「その他」（器具備品）並びに無形固定資産「その他」（ソフトウェア））であります。

(2) リース資産の減価償却の方法

リース期間を耐用年数とし、残存価額を零とする定額法によっております。

2 オペレーティング・リース取引（借主側）

オペレーティング・リース取引のうち解約不能のものに係る未経過リース料

	前連結会計年度 (平成23年3月31日)	当連結会計年度 (平成24年3月31日)
1年内	352百万円	518百万円
1年超	1,992百万円	1,551百万円
合計	2,345百万円	2,069百万円

3 ファイナンス・リース取引（貸主側）

(1) リース投資資産の内訳

流動資産

	前連結会計年度 (平成23年3月31日)	当連結会計年度 (平成24年3月31日)
リース料債権部分	2,142百万円	2,287百万円
見積残存価額部分	—	—
受取利息相当額	△245百万円	△243百万円
リース投資資産	1,896百万円	2,044百万円

(2) リース債権及びリース投資資産に係るリース料債権部分の連結決算日後の回収予定額

流動資産

	前連結会計年度 (平成23年3月31日)					
	1年以内	1年超 2年以内	2年超 3年以内	3年超 4年以内	4年超 5年以内	5年超
リース債権	—	—	—	—	—	—
リース投資資産	211百万円	211百万円	203百万円	191百万円	179百万円	1,146百万円

	当連結会計年度 (平成24年3月31日)					
	1年以内	1年超 2年以内	2年超 3年以内	3年超 4年以内	4年超 5年以内	5年超
リース債権	—	—	—	—	—	—
リース投資資産	259百万円	252百万円	239百万円	220百万円	187百万円	1,127百万円

(関連当事者情報)

1 関連当事者との取引

(1) 連結財務諸表提出会社と関連当事者の取引

連結財務諸表提出会社の子会社及び関連会社等

前連結会計年度(自平成22年4月1日至平成23年3月31日)

種類	会社等の名称又は氏名	所在地	資本金又は出資金(百万円)	事業の内容又は職業	議決権等の所有(被所有)割合(%)	関連当事者との関係	取引の内容	取引金額(百万円)	科目	期末残高(百万円)
子会社	㈱ボンオーハシ	新潟県長岡市	8	パン・洋菓子の製造販売	(所有) 直接 100.0	当社の事業子会社	資金の貸付(注)2	-	長期貸付金	700

(注) 1 記載金額のうち、取引金額には消費税等が含まれておらず、期末残高には消費税等が含まれておりません。

2 取引条件及び取引条件の決定方針等

資金の貸付は、運転資金及び設備資金に充当するため、取締役会で決定した枠内で行なっているものであり、担保の受入は行なっておりません。また、利率については、市場金利を勘案して交渉の上、合理的に決定しております。

3 株式会社ボンオーハシは、平成23年3月1日に株式会社ローリーと吸収合併し、消滅しております。なお、記載内容は、合併消滅直前の期間に係るものであります。

当連結会計年度(自平成23年4月1日至平成24年3月31日)

該当事項はありません。

(2) 連結財務諸表提出会社の連結子会社と関連当事者との取引

該当事項はありません。

2 親会社又は重要な関連会社に関する注記

(1) 親会社情報

当社に親会社はなく、該当事項はありません。

(2) 重要な関連会社の要約財務情報

該当事項はありません。

(税効果会計関係)

1 繰延税金資産及び繰延税金負債の発生の主な原因別の内訳

	前連結会計年度 (平成23年3月31日)	当連結会計年度 (平成24年3月31日)
繰延税金資産		
資産除去債務	968百万円	881百万円
未払役員退職慰労金	112百万円	99百万円
固定資産未実現利益消去	63百万円	62百万円
未払事業税	99百万円	78百万円
賞与引当金	353百万円	367百万円
減損損失	858百万円	889百万円
投資有価証券評価損	225百万円	202百万円
繰越欠損金	301百万円	144百万円
その他	352百万円	413百万円
繰延税金資産小計	3,335百万円	3,140百万円
評価性引当額	△486百万円	△390百万円
繰延税金資産合計	2,849百万円	2,750百万円
繰延税金負債		
その他有価証券評価差額金	△175百万円	△191百万円
資産除去費用	△372百万円	△312百万円
その他	△6百万円	△5百万円
繰延税金負債合計	△553百万円	△508百万円
差引：繰延税金資産の純額	2,295百万円	2,241百万円

(注) 繰延税金資産の純額は、連結貸借対照表の以下の項目に含まれております。

	前連結会計年度 (平成23年3月31日)	当連結会計年度 (平成24年3月31日)
流動資産・繰延税金資産	690百万円	687百万円
固定資産・繰延税金資産	1,605百万円	1,554百万円

2 法定実効税率と税効果会計適用後の法人税等の負担率との差異の原因となった主な項目別の内訳

	前連結会計年度 (平成23年3月31日)	当連結会計年度 (平成24年3月31日)
法定実効税率 (調整)	40.4%	40.4%
住民税均等割	3.6%	2.4%
交際費等永久に損金に算入されない項目	0.9%	0.6%
繰延税金資産に対する評価性引当額の増減額	△7.7%	△1.1%
のれん償却額	5.7%	1.2%
受取配当金の連結消去高	7.8%	8.1%
受取配当金等永久に益金に算入されない項目	△8.3%	△8.2%
税率変更による期末繰延税金資産の減額修正	—	6.9%
その他	0.9%	0.9%
税効果会計適用後の法人税等の負担率	43.3%	51.2%

3 法人税等の税率の変更等による繰延税金資産及び繰延税金負債の金額の修正

「経済社会の構造の変化に対応した税制の構築を図るための所得税法等の一部を改正する法律」(平成23年法律第114号)及び「東日本大震災からの復興のための施策を実施するために必要な財源の確保に関する特別措置法」(平成23年法律第117号)が平成23年12月2日に公布され、平成24年4月1日以後に開始する連結会計年度から法人税率の引下げ及び復興特別法人税の課税が行われることとなりました。これに伴い、繰延税金資産及び繰延税金負債の計算に使用する法定実効税率は従来の40.4%から、平成24年4月1日に開始する連結会計年度から平成26年4月1日に開始する連結会計年度に解消が見込まれる一時差異については37.8%に、平成27年4月1日に開始する連結会計年度以降に解消が見込まれる一時差異については35.4%となります。

この税率の変更により、繰延税金資産の金額(繰延税金負債の金額を控除した金額)は220百万円減少し、法人税等調整額は246百万円増加しております。

(金融商品関係)

1 金融商品の状況に関する事項

(1) 金融商品に対する取組方針

当社グループは、主にスーパーマーケット事業を行うための設備投資計画に照らして、必要な資金(主に金融機関からの借入や社債の発行、リース契約)を調達しております。

また、一時的な余剰は安全性の高い金融資産で運用し、短期的な運転資金は金融機関からの借入により調達しております。

なお、デリバティブは、金利変動及び為替変動によるリスクを回避するために利用しており、投機的な取引は行わない方針であります。

(2) 金融商品の内容及びリスク

① 資産

現金及び預金のうち、預金はすべて円建てであり、ほとんどが要求払預金であります。

受取手形及び売掛金は、すべて1年以内の回収期日であり、顧客の信用リスクに晒されております。

リース投資資産は、スーパーマーケット事業において、当社グループが開発したショッピングセンターへ出店したテナントに対するものであり、回収期日は決算日より最長21年後で、借手の信用リスクに晒されております。

有価証券及び投資有価証券は、主に純投資目的の株式であり、投資先の信用リスク及び市場価格の変動リスクに晒されております。

未取還付法人税等は、すべて1年以内の回収期日であります。

長期貸付金は、主に従業員貸付金制度に基づく当社グループ従業員に対するものであり、回収期日は決算日より最長6年後で、貸出先の信用リスクに晒されております。

敷金及び保証金は、主にスーパーマーケット事業において、当社が出店をしているショッピングセンターの不動産賃貸契約に係るものであり、約定に定めのあるものの回収期日は決算日より最長22年後で、差入先の信用リスクに晒されております。

② 負債

買掛金は、すべて1年以内の支払期日であります。

短期借入金は、運転資金に必要な資金調達を目的としたものであり、償還日はすべて1年以内であります。

未払法人税等は、すべて1年以内の支払期日であります。

社債、長期借入金及びリース債務は、運転資金及び設備投資に必要な資金調達を目的としたものであり、償還日は社債が決算日より最長3年後、長期借入金が決算日より最長5年後、リース債務が決算日より最長18年後であります。なお、社債は変動金利であるため、金利の変動リスクに晒されております。

長期預り保証金は、主にスーパーマーケット事業において、当社グループが開発したショッピングセンターへ出店したテナントから受け入れているものであり、約定に定めのあるものの支払期日は決算日後最長25年以内であります。

③ デリバティブ取引

デリバティブ取引は、外貨建借入金に係るものであり、為替変動リスク及び金利変動リスクの回避を目的とした通貨スワップ取引であります。なお、ヘッジ会計に関する方法等につきましては、「(6) 連結財務諸表作成のための基本となる重要な事項 4 会計処理基準に関する事項 (6) 重要なヘッジ会計の方法」に記載しております。

(3) 金融商品に係るリスク管理体制

① 信用リスク（取引先の契約不履行等に係るリスク）の管理

受取手形及び売掛金、リース投資資産、長期貸付金、敷金及び保証金について、当社グループ各社は、各担当部門が取引先の状況を定期的にモニタリングし、取引相手先ごとに期日及び残高を管理するとともに、財務状況の悪化等による回収懸念の早期把握や軽減を図っております。

市場性のない有価証券及び投資有価証券については、発行体ごとに財務状況の悪化等による回収懸念の早期把握や軽減を図っております。

デリバティブ取引の利用については、信用リスク軽減のため格付けの高い金融機関に限定し、所定の決済手続きを経た上で取引を行っております。

当連結会計年度の連結決算日現在における最大信用リスク額は、信用リスクに晒される金融資産の連結貸借対照表価額により表わされております。

② 市場リスク（為替や金利等の変動リスク）の管理

市場性のある有価証券及び投資有価証券については、定期的に時価や発行体の財務状況を把握し、保有状況を継続的に見直しております。

社債については、当社財務部門が、金利の変動に係る支払金利の変動リスクを継続的に把握し、その抑制に努めております。

デリバティブ取引については、定期的に取引の状況、時価を把握し、為替や金利変動リスクを検証しております。

③ 資金調達に係る流動性リスク（支払期日に支払いを実行できなくなるリスク）の管理

当社は、当社及びグループ各社からの報告に基づき財務部門が適時に資金繰計画を作成・更新するとともに、手元流動性を適正値に維持することにより、流動性リスクを管理しております。

(4) 金融商品の時価等に関する事項についての補足説明

金融商品の時価には、市場価格に基づく価格のほか、市場価格がない場合には合理的に算定された価額が含まれております。当該価額の算定においては変動要因を織り込んでいるため、異なる前提条件等を採用することにより、当該価額が変動することもあります。

また、「2 金融商品の時価等に関する事項」におけるデリバティブ取引に関する契約額等については、その金額自体がデリバティブ取引に関する市場リスクを示すものではありません。

(5) 信用リスクの集中

該当事項はありません。

2 金融商品の時価等に関する事項

連結貸借対照表計上額、時価及びこれらの差額については次のとおりであります。

なお、時価を把握することが極めて困難であると認められるものは(注)2のとおりであり、次表には含めておりません。

前連結会計年度(平成23年3月31日)

	連結貸借対照表 計上額(百万円)	時価 (百万円)	差額 (百万円)
(1) 現金及び預金	6,229	6,229	—
(2) 売掛金	494	494	—
(3) リース投資資産	1,896	1,578	△317
(4) 有価証券及び投資有価証券	1,085	1,084	△0
(5) 未収還付法人税等	96	96	—
(6) 長期貸付金(1年以内に回収予定のものを含む)	164	159	△4
(7) 敷金及び保証金	4,936	3,802	△1,133
資産合計	14,902	13,446	△1,455
(1) 買掛金	7,898	7,898	—
(2) 未払法人税等	1,125	1,125	—
(3) 社債(1年以内に償還予定のものを含む)	1,000	998	△1
(4) 長期借入金(1年以内に返済予定のものを含む)	8,846	8,810	△35
(5) リース債務(1年以内に返済予定のものを含む)	3,179	2,875	△304
(6) 長期預り保証金	2,765	2,187	△577
負債合計	24,815	23,896	△919
デリバティブ取引	—	—	—

当連結会計年度(平成24年3月31日)

	連結貸借対照表 計上額(百万円)	時価 (百万円)	差額 (百万円)
(1) 現金及び預金	6,715	6,715	—
(2) 受取手形及び売掛金	585	585	—
(3) リース投資資産	2,044	1,780	△263
(4) 投資有価証券	1,186	1,186	—
(5) 未収還付法人税等	150	150	—
(6) 長期貸付金(1年以内に回収予定のものを含む)	64	59	△5
(7) 敷金及び保証金	4,943	3,802	△1,141
資産合計	15,690	14,280	△1,409
(1) 買掛金	9,100	9,100	—
(2) 短期借入金	200	200	—
(3) 未払法人税等	912	912	—
(4) 社債(1年以内に償還予定のものを含む)	1,000	1,002	2
(5) 長期借入金(1年以内に返済予定のものを含む)	6,452	6,447	△4
(6) リース債務(1年以内に返済予定のものを含む)	2,583	2,530	△52
(7) 長期預り保証金	2,854	2,315	△539
負債合計	23,102	22,508	△594
デリバティブ取引	—	—	—

(注)1 金融商品の時価の算定方法並びに有価証券及びデリバティブに関する事項

(資産)

(1) 現金及び預金

預金はすべて短期性のものであり、時価は帳簿価額と近似していることから、当該帳簿価額によっております。

(2) 受取手形及び売掛金

すべて短期間で決済されるものであるため、時価は帳簿価額と近似していることから、当該帳簿価額によっております。

(3) リース投資資産

回収可能性を反映した元利金の合計額を、新規に同様のリース取引を行った場合に想定される利率で割り引いた現在価値によっております。

(4) 有価証券及び投資有価証券

市場性のある株式等は取引所の相場によっており、債券は償還見込額を新規に同様の債券を取得した場合に想定される利回りで割り引いた現在価値によっております。

(5) 未収還付法人税等

すべて短期間で決済されるものであるため、時価は帳簿価額と近似していることから、当該帳簿価額によっております。

(6) 長期貸付金（1年以内に回収予定のものを含む）
回収可能性を反映した元利金の合計額を、新規に同様の貸付を行った場合に想定される利率で割り引いた現在価値によっております。

(7) 敷金及び保証金
将来キャッシュ・フローを国債の利回り等適切な指標に信用スプレッドを上乗せした利率で割り引いた現在価値によっております。

(負債)

(1) 買掛金

すべて短期間で決済されるものであるため、時価は帳簿価額と近似していることから、当該帳簿価額によっております。

(2) 短期借入金

すべて短期間で決済されるものであるため、時価は帳簿価額と近似していることから、当該帳簿価額によっております。

(3) 未払法人税等

すべて短期間で決済されるものであるため、時価は帳簿価額と近似していることから、当該帳簿価額によっております。

(4) 社債（1年以内に償還予定のものを含む）

元利金の合計額を、当該社債の残存期間及び信用リスクを加味した利率で割り引いた現在価値によっております。

(5) 長期借入金（1年以内に返済予定のものを含む）

元利金の合計額を、新規に同様の借入を行った場合に想定される利率で割り引いた現在価値によっております。

(6) リース債務（1年以内に返済予定のものを含む）

元利金の合計額を、新規に同様のリース取引を行った場合に想定される利率で割り引いた現在価値によっております。

(7) 長期預り保証金

将来キャッシュ・フローを国債の利回り等適切な指標に信用スプレッドを上乗せした利率で割り引いた現在価値によっております。

(デリバティブ取引)

通貨スワップの振当処理によるものは、ヘッジ対象とされている借入金と一体として処理されているため、その時価は長期借入金の時価に含めて記載しております。

2 時価を把握することが極めて困難と認められる金融商品

	前連結会計年度 (平成23年3月31日)	当連結会計年度 (平成24年3月31日)
非上場株式	387百万円	343百万円

(注) 1 上記については、市場価格がなく、時価を把握することが困難と認められるため、「有価証券及び投資有価証券」には含めておりません。

2 個別に計上している貸倒引当金を控除しております。

3 金銭債権及び満期のある有価証券の連結決算日後の償還予定額

前連結会計年度（平成23年3月31日）

	1年以内 (百万円)	1年超 5年以内 (百万円)	5年超 10年以内 (百万円)	10年超 (百万円)
現金及び預金	2	—	—	—
売掛金	494	—	—	—
リース投資資産	174	678	489	553
有価証券及び投資有価証券				
その他有価証券のうち満期があるもの				
債券（社債）	5	—	—	—
債券（その他）	5	—	—	—
長期貸付金	40	102	21	—
敷金及び保証金	365	1,197	1,375	1,998
合計	1,088	1,978	1,885	2,552

当連結会計年度 (平成24年3月31日)

	1年以内 (百万円)	1年超 5年以内 (百万円)	5年超 10年以内 (百万円)	10年超 (百万円)
現金及び預金	2	—	—	—
受取手形及び売掛金	585	—	—	—
リース投資資産	221	793	469	559
投資有価証券 その他有価証券のうち満期があるもの 債券(社債)	—	5	—	—
長期貸付金	26	37	1	—
敷金及び保証金	336	1,224	1,158	2,224
合計	1,171	2,060	1,629	2,783

4 社債、長期借入金、リース負債及びその他の有利子負債の連結決算日後の返済予定額
前連結会計年度 (平成23年3月31日)

	1年以内 (百万円)	1年超 2年以内 (百万円)	2年超 3年以内 (百万円)	3年超 4年以内 (百万円)	4年超 5年以内 (百万円)	5年超 (百万円)
社債	—	—	—	1,000	—	—
長期借入金	4,534	3,039	1,272	—	—	—
リース債務	620	483	260	184	174	1,456
その他の有利子負債	—	—	—	—	—	—
合計	5,154	3,523	1,533	1,184	174	1,456

当連結会計年度 (平成24年3月31日)

	1年以内 (百万円)	1年超 2年以内 (百万円)	2年超 3年以内 (百万円)	3年超 4年以内 (百万円)	4年超 5年以内 (百万円)	5年超 (百万円)
社債	—	—	1,000	—	—	—
長期借入金	3,692	1,924	655	120	60	—
リース債務	490	266	189	178	172	1,286
その他の有利子負債	—	—	—	—	—	—
合計	4,182	2,191	1,844	298	232	1,286

(有価証券関係)

- 1 売買目的有価証券
該当事項はありません。
- 2 満期保有目的の債券
該当事項はありません。
- 3 その他有価証券
前連結会計年度 (平成23年3月31日)

区分	種類	連結貸借対照表 計上額 (百万円)	取得原価 (百万円)	差額 (百万円)
連結貸借対照表計上額が 取得原価を超えるもの	株式	842	355	487
	債券	—	—	—
	国債・地方債等	—	—	—
	社債	—	—	—
	その他	—	—	—
	その他	24	23	0
	小計	867	378	488
連結貸借対照表計上額が 取得原価を超えないもの	株式	206	265	△58
	債券	—	—	—
	国債・地方債等	—	—	—
	社債	—	—	—
	その他	—	—	—
	その他	—	—	—
	小計	206	265	△58
合計		1,073	644	429

当連結会計年度 (平成24年3月31日)

区分	種類	連結貸借対照表 計上額 (百万円)	取得原価 (百万円)	差額 (百万円)
連結貸借対照表計上額が 取得原価を超えるもの	株式	943	355	588
	債券	—	—	—
	国債・地方債等	—	—	—
	社債	—	—	—
	その他	—	—	—
	小計	943	355	588
連結貸借対照表計上額が 取得原価を超えないもの	株式	215	265	△50
	債券	—	—	—
	国債・地方債等	—	—	—
	社債	—	—	—
	その他	—	—	—
	小計	22	23	△0
	小計	238	289	△51
合計		1,181	644	537

4 連結会計年度中に売却した満期保有目的の債券
該当事項はありません。

5 連結会計年度中に売却したその他有価証券
前連結会計年度 (自 平成22年4月1日 至 平成23年3月31日)

区分	売却額 (百万円)	売却益の合計額 (百万円)	売却損の合計額 (百万円)
株式	5	—	0
債券	—	—	—
国債・地方債等	—	—	—
社債	—	—	—
その他	5	—	—
その他	—	—	—
合計	11	—	0

当連結会計年度 (自 平成23年4月1日 至 平成24年3月31日)

区分	売却額 (百万円)	売却益の合計額 (百万円)	売却損の合計額 (百万円)
株式	4	—	—
債券	—	—	—
国債・地方債等	—	—	—
社債	—	—	—
その他	6	—	—
その他	—	—	—
合計	10	—	—

6 保有目的を変更した有価証券
該当事項はありません。

7 減損処理を行った有価証券
前連結会計年度 (自 平成22年4月1日 至 平成23年3月31日)
該当事項はありません。

なお、減損処理にあたっては、期末における時価が取得原価に比べ50%以上下落した場合には全て減損処理を行い、30~50%程度下落した場合には、回収可能性等を考慮して必要と認められた額について減損処理を行っております。

当連結会計年度 (自 平成23年4月1日 至 平成24年3月31日)

有価証券について、5百万円 (その他有価証券で、時価のないもののうち株式5百万円) の減損処理を行っております。

なお、減損処理にあたっては、期末における時価が取得原価に比べ50%以上下落した場合には全て減損処理を行い、30~50%程度下落した場合には、回収可能性等を考慮して必要と認められた額について減損処理を行っております。

(デリバティブ取引関係)

- ヘッジ会計が適用されていないデリバティブ取引
該当事項はありません。

- ヘッジ会計が適用されているデリバティブ取引

(1) 通貨関連

前連結会計年度 (平成23年3月31日)

ヘッジ会計の方法	取引の種類	主なヘッジ対象	契約額等 (百万円)	契約額等のうち 1年超 (百万円)	時価 (百万円)
為替予約等の振当処理	通貨スワップ取引 受取変動・支払固定	長期借入金	416	250	(注)

当連結会計年度 (平成24年3月31日)

ヘッジ会計の方法	取引の種類	主なヘッジ対象	契約額等 (百万円)	契約額等のうち 1年超 (百万円)	時価 (百万円)
為替予約等の振当処理	通貨スワップ取引 受取変動・支払固定	長期借入金	250	83	(注)

(注) 為替予約等の振当処理によるものは、ヘッジ対象とされている長期借入金と一体として処理されているため、その時価は、当該長期借入金に含めて記載しております。

(2) 金利関連

該当事項はありません。

(退職給付関係)

- 採用している退職給付制度の概要

当社グループは、確定拠出型の制度として、確定拠出年金制度及び前払退職金制度を設けております。

なお、従業員の退職等に際して、退職給付会計に準拠した数理計算による退職給付債務の対象とされない割増退職金を支払う場合があります。

- 退職給付債務に関する事項

該当事項はありません。

- 退職給付費用に関する事項

	前連結会計年度 (自 平成22年4月1日 至 平成23年3月31日)	当連結会計年度 (自 平成23年4月1日 至 平成24年3月31日)
確定拠出年金制度への掛金及び 前払退職金の支払額	144百万円	150百万円

- 退職給付債務等の計算の基礎に関する事項

該当事項はありません。

(ストック・オプション等関係)

該当事項はありません。

(企業結合等関係)

該当事項はありません。

(資産除去債務関係)

資産除去債務のうち、連結貸借対照表に計上しているもの

- 資産除去債務の概要

主として、スーパーマーケット事業における店舗の不動産賃貸借契約に伴う原状回復義務等であります。

2 資産除去債務の金額の算定方法

使用見込期間を取得から賃貸借契約期間満了日までと見積り、各債務の認識時点における合理的な割引率(1.3%~1.6%)を使用して計算しております。

3 当連結会計年度における当該資産除去債務の総額の増減

	前連結会計年度 (平成23年3月31日)	当連結会計年度 (平成24年3月31日)
期首残高 (注)	2,271百万円	2,396百万円
有形固定資産の取得による増加額	111百万円	81百万円
時の経過による調整額	33百万円	34百万円
その他増減額(△は減少)	△19百万円	△22百万円
期末残高	2,396百万円	2,490百万円

(注) 前連結会計年度の「期首残高」は、「資産除去債務に関する会計基準」(企業会計基準委員会 平成20年3月31日 企業会計基準第18号)及び「資産除去債務に関する会計基準の適用指針」(企業会計基準委員会 平成20年3月31日 企業会計基準適用指針第21号)を適用したことによる、期首時点における残高であります。

(賃貸等不動産関係)

当社の一部子会社では、賃貸収益を得ることを目的として賃貸商業施設を有しております。
なお、賃貸等不動産の総額に重要性が乏しいため、注記を省略しております。

(開示対象特別目的会社関係)

該当事項はありません。

(1株当たり情報)

	前連結会計年度 (自 平成22年4月1日 至 平成23年3月31日)	当連結会計年度 (自 平成23年4月1日 至 平成24年3月31日)
1株当たり純資産額	1,303円18銭	1,400円69銭
1株当たり当期純利益金額	75円17銭	99円99銭

(注) 1 潜在株式調整後1株当たり当期純利益金額については、潜在株式が存在しないため記載しておりません。

2 1株当たり純資産額の算定上の基礎

	前連結会計年度 (平成23年3月31日)	当連結会計年度 (平成24年3月31日)
純資産の部の合計額	22,937百万円	24,554百万円
純資産の部の合計額から控除する金額	—	—
普通株式に係る期末の純資産額	22,937百万円	24,554百万円
1株当たり純資産額の算定に用いられた期末の普通株式の数	17,600,946株	17,530,222株

3 1株当たり当期純利益金額の算定上の基礎

	前連結会計年度 (自 平成22年4月1日 至 平成23年3月31日)	当連結会計年度 (自 平成23年4月1日 至 平成24年3月31日)
当期純利益金額	1,347百万円	1,757百万円
普通株主に帰属しない金額	—	—
普通株式に係る当期純利益金額	1,347百万円	1,757百万円
1株当たり当期純利益の算定に用いられた普通株式の期中平均株式数	17,928,573株	17,580,842株

(重要な後発事象)

該当事項はありません。

5. 個別財務諸表
(1) 貸借対照表

(単位：百万円)

	前事業年度 (平成23年3月31日)	当事業年度 (平成24年3月31日)
資産の部		
流動資産		
現金及び預金	357	442
貯蔵品	0	0
前払費用	16	10
繰延税金資産	67	41
関係会社短期貸付金	50	500
1年内回収予定の関係会社長期貸付金	3,622	3,299
未収入金	3	4
未収還付法人税等	96	144
その他	99	97
流動資産合計	4,313	4,540
固定資産		
有形固定資産		
工具、器具及び備品	10	9
減価償却累計額	△10	△8
工具、器具及び備品 (純額)	0	0
有形固定資産合計	0	0
無形固定資産		
商標権	4	3
ソフトウェア	0	0
無形固定資産合計	5	3
投資その他の資産		
投資有価証券	62	62
関係会社株式	16,093	16,093
出資金	0	0
関係会社長期貸付金	6,484	5,082
繰延税金資産	106	93
投資その他の資産合計	22,746	21,331
固定資産合計	22,752	21,335
資産合計	27,066	25,876

(単位：百万円)

	前事業年度 (平成23年3月31日)	当事業年度 (平成24年3月31日)
負債の部		
流動負債		
短期借入金	—	200
関係会社短期借入金	800	1,800
1年内返済予定の長期借入金	3,906	3,692
1年内返済予定の関係会社長期借入金	800	—
未払金	8	8
未払費用	106	121
未払法人税等	5	6
未払消費税等	14	15
預り金	5	6
役員賞与引当金	49	63
賞与引当金	60	63
流動負債合計	5,758	5,977
固定負債		
社債	1,000	1,000
長期借入金	4,312	2,759
固定負債合計	5,312	3,759
負債合計	11,070	9,737
純資産の部		
株主資本		
資本金	3,159	3,159
資本剰余金		
資本準備金	4,617	4,617
資本剰余金合計	4,617	4,617
利益剰余金		
利益準備金	327	327
その他利益剰余金		
別途積立金	7,000	7,000
繰越利益剰余金	1,388	1,623
利益剰余金合計	8,716	8,951
自己株式	△498	△589
株主資本合計	15,995	16,138
純資産合計	15,995	16,138
負債純資産合計	27,066	25,876

(2) 損益計算書

(単位：百万円)

	前事業年度 (自 平成22年4月1日 至 平成23年3月31日)	当事業年度 (自 平成23年4月1日 至 平成24年3月31日)
営業収益		
受取配当金	※1 481	※1 721
経営指導料	※1 1,137	※1 1,210
営業収益合計	1,619	1,931
営業費用		
役員報酬	203	213
従業員給料	486	510
雑給	9	9
役員賞与引当金繰入額	49	63
従業員賞与	75	65
賞与引当金繰入額	60	63
法定福利費	100	107
地代家賃	12	12
減価償却費	2	1
租税公課	6	6
株式事務費	83	80
支払手数料	45	52
その他	106	120
営業費用合計	1,243	1,307
営業利益	376	624
営業外収益		
受取利息	※1 150	※1 127
受取配当金	0	0
その他	9	9
営業外収益合計	160	137
営業外費用		
支払利息	※1 103	※1 84
社債利息	7	6
寄付金	※2 66	※2 6
その他	6	0
営業外費用合計	183	97
経常利益	353	664
税引前当期純利益	353	664
法人税、住民税及び事業税	3	3
法人税等調整額	△11	38
法人税等合計	△7	42
当期純利益	361	622

(3) 株主資本等変動計算書

(単位：百万円)

	前事業年度 (自 平成22年 4月 1日 至 平成23年 3月 31日)	当事業年度 (自 平成23年 4月 1日 至 平成24年 3月 31日)
株主資本		
資本金		
当期首残高	3,159	3,159
当期変動額		
当期変動額合計	—	—
当期末残高	3,159	3,159
資本剰余金		
資本準備金		
当期首残高	4,617	4,617
当期変動額		
当期変動額合計	—	—
当期末残高	4,617	4,617
資本剰余金合計		
当期首残高	4,617	4,617
当期変動額		
当期変動額合計	—	—
当期末残高	4,617	4,617
利益剰余金		
利益準備金		
当期首残高	327	327
当期変動額		
当期変動額合計	—	—
当期末残高	327	327
その他利益剰余金		
別途積立金		
当期首残高	7,000	7,000
当期変動額		
当期変動額合計	—	—
当期末残高	7,000	7,000
繰越利益剰余金		
当期首残高	1,458	1,388
当期変動額		
剰余金の配当	△432	△387
当期純利益	361	622
当期変動額合計	△70	234
当期末残高	1,388	1,623
利益剰余金合計		
当期首残高	8,786	8,716
当期変動額		
剰余金の配当	△432	△387
当期純利益	361	622
当期変動額合計	△70	234
当期末残高	8,716	8,951
自己株式		
当期首残高	△14	△498
当期変動額		
自己株式の取得	△483	△91
当期変動額合計	△483	△91
当期末残高	△498	△589

(単位：百万円)

	前事業年度 (自 平成22年4月1日 至 平成23年3月31日)	当事業年度 (自 平成23年4月1日 至 平成24年3月31日)
株主資本合計		
当期首残高	16,549	15,995
当期変動額		
剰余金の配当	△432	△387
当期純利益	361	622
自己株式の取得	△483	△91
当期変動額合計	△553	143
当期末残高	15,995	16,138
純資産合計		
当期首残高	16,549	15,995
当期変動額		
剰余金の配当	△432	△387
当期純利益	361	622
自己株式の取得	△483	△91
当期変動額合計	△553	143
当期末残高	15,995	16,138

(4) 継続企業の前提に関する事項

該当事項はありません。

(5) 重要な会計方針

1 有価証券の評価基準及び評価方法

(1) 子会社株式及び関連会社株式

移動平均法による原価法によっております。

(2) その他有価証券

時価のないもの

移動平均法による原価法によっております。

2 たな卸資産の評価基準及び評価方法

(1) 貯蔵品

最終仕入原価法による原価法（貸借対照表価額については、収益性の低下に基づく簿価切下げの方法）によっております。

3 固定資産の減価償却の方法

(1) 有形固定資産

定率法によっております。

なお、主な耐用年数は以下のとおりであります。

器具備品	2～15年
------	-------

(2) 無形固定資産

定額法によっております。

ただし、ソフトウェア（自社利用分）については、社内における利用可能期間に基づいております。

なお、主な耐用年数は以下のとおりであります。

商標権	10年
ソフトウェア	5年

4 引当金の計上基準

(1) 役員賞与引当金

役員に対して支給する賞与の支出に備えるため、当事業年度における支給見込額に基づき計上しております。

(2) 賞与引当金

従業員に対して支給する賞与の支出に備えるため、支給見込額に基づき当事業年度の負担額を計上しております。

5 外貨建の資産又は負債の本邦通貨への換算の基準

外貨建金銭債権債務は、決算日の直物為替相場により円貨に換算し、換算差額は損益として処理しております。

なお、通貨スワップの振当処理の対象となっている外貨建金銭債権債務については、当該通貨スワップの円貨額に換算しております。

6 ヘッジ会計の方法

(1) ヘッジ会計の方法

振当処理の要件を満たす通貨スワップ取引について、振当処理を採用しております。

(2) ヘッジ手段とヘッジ対象

ヘッジ手段	通貨スワップ
-------	--------

ヘッジ対象	外貨建借入金及び利息
-------	------------

(3) ヘッジ方針

外貨建借入金に係る将来の為替変動リスク及び金利変動リスクを回避する目的で行っております。

(4) ヘッジ有効性の評価の方法

ヘッジ手段とヘッジ対象の条件がほぼ同一で、ヘッジ開始時及びその後も継続して相場変動またはキャッシュ・フロー変動を相殺しているヘッジ取引であり、有効性の評価を省略しております。

7 その他財務諸表作成のための基本となる重要な事項

(1) 消費税等の会計処理

税抜方式によっております。

(6) 重要な会計方針の変更

(会計方針の変更)

該当事項はありません。

(未適用の会計基準等)

該当事項はありません。

(表示方法の変更)

(損益計算書)

前事業年度において、独立掲記しておりました「営業外収益」の「還付加算金」は、金額的重要性が乏しくなったため、当事業年度においては「営業外収益」の「その他」に含めて表示しております。この表示方法の変更を反映させるため、前連結会計年度の連結財務諸表の組替えを行っております。

この結果、前事業年度の損益計算書において、「営業外収益」の「還付加算金」に表示していた0百万円は、「営業外収益」の「その他」として組み替えております。

(会計上の見積りの変更)

該当事項はありません。

(追加情報)

(会計上の変更及び誤謬の訂正に関する会計基準等の適用)

当事業年度の期首以後に行われる会計上の変更及び過去の誤謬の訂正より、「会計上の変更及び誤謬の訂正に関する会計基準」(企業会計基準委員会 平成21年12月4日 企業会計基準第24号)及び「会計上の変更及び誤謬の訂正に関する会計基準の適用指針」(企業会計基準委員会 平成21年12月4日 企業会計基準適用指針第24号)を適用しております。

(7) 個別財務諸表に関する注記事項

(貸借対照表関係)

1 偶発債務

(1) 連結子会社以外の会社の金融機関借入金に対する債務保証

	前事業年度 (平成23年3月31日)	当事業年度 (平成24年3月31日)
(株) エヌ・シー・ティ	148百万円	102百万円

(2) 他の会社の仕入債務に対する債務保証

	前事業年度 (平成23年3月31日)	当事業年度 (平成24年3月31日)
原信ナルスロジテック (株)	804百万円	968百万円
(株) 原信	34百万円	40百万円
(株) ナルス	6百万円	8百万円
(株) 原興産	4百万円	3百万円
合計	850百万円	1,021百万円

(損益計算書関係)

※1 各科目に含まれている関係会社に対するものは、次のとおりであります。

	前連結会計年度 (自 平成22年4月1日 至 平成23年3月31日)	当連結会計年度 (自 平成23年4月1日 至 平成24年3月31日)
(営業収益)		
受取配当金	481百万円	721百万円
経営指導料	1,137百万円	1,210百万円
(営業外収益)		
受取利息	150百万円	127百万円
(営業外費用)		
支払利息	22百万円	22百万円

※2 寄付金の内訳

平成23年3月11日に発生した東日本大震災及び一連の群発地震に係る義援金及び無償支援物資の提供額であります。

(株主資本等変動計算書関係)

自己株式の種類及び総数に関する事項

前事業年度 (自 平成22年4月1日 至 平成23年3月31日)

株式の種類	当事業年度期首	増加	減少	当事業年度期末
普通株式	11,691株	401,602株	—	413,293株

(注) 変動事由の概要

単元未満株式の買取請求による増加	302株
取締役会決議による自己株式の取得による増加	401,300株

当事業年度 (自 平成23年4月1日 至 平成24年3月31日)

株式の種類	当事業年度期首	増加	減少	当事業年度期末
普通株式	413,293株	70,724株	—	484,017株

(注) 変動事由の概要

単元未満株式の買取請求による増加	224株
取締役会決議による自己株式の取得による増加	70,500株

(リース取引関係)

該当事項はありません。

(有価証券関係)

子会社株式及び関連会社株式で時価のあるものはありません。

なお、市場価格がないため、時価を把握することが極めて困難と認められる子会社株式及び関連会社株式は、次のとおりであります。

	前事業年度 (平成23年3月31日)	当事業年度 (平成24年3月31日)
子会社株式	16,093百万円	16,093百万円

(税効果会計関係)

1 繰延税金資産の発生の主な原因別の内訳

	前事業年度 (平成23年3月31日)	当事業年度 (平成24年3月31日)
繰延税金資産		
未払事業税	0百万円	0百万円
賞与引当金	24百万円	23百万円
投資有価証券評価損	105百万円	92百万円
繰越欠損金	35百万円	9百万円
その他	7百万円	8百万円
繰延税金資産合計	173百万円	134百万円

(注) 繰延税金資産の純額は、連結貸借対照表の以下の項目に含まれております。

	前事業年度 (平成23年3月31日)	当事業年度 (平成24年3月31日)
流動資産・繰延税金資産	67百万円	41百万円
固定資産・繰延税金資産	106百万円	93百万円

2 法定実効税率と税効果会計適用後の法人税等の負担率との差異の原因となった主な項目別の内訳

	前事業年度 (平成23年3月31日)	当事業年度 (平成24年3月31日)
法定実効税率 (調整)	40.4%	40.4%
住民税均等割	1.1%	0.6%
交際費等永久に損金に算入されない項目	5.6%	3.0%
役員賞与引当金	5.7%	3.9%
受取配当金等永久に益金に算入されない項目	△55.1%	△43.8%
税率変更による期末繰延税金資産の減額修正	—	2.4%
その他	0.1%	△0.1%
税効果会計適用後の法人税等の負担率	△2.2%	6.4%

3 法人税等の税率の変更等による繰延税金資産の金額の修正

「経済社会の構造の変化に対応した税制の構築を図るための所得税法等の一部を改正する法律」(平成23年法律第114号)及び「東日本大震災からの復興のための施策を実施するために必要な財源の確保に関する特別措置法」(平成23年法律第117号)が平成23年12月2日に公布され、平成24年4月1日以後に開始する事業年度から法人税率の引下げ及び復興特別法人税の課税が行われることとなりました。これに伴い、繰延税金資産及び繰延税金負債の計算に使用する法定実効税率は従来の40.4%から、平成24年4月1日に開始する事業年度から平成26年4月1日に開始する事業年度に解消が見込まれる一時差異については37.8%に、平成27年4月1日に開始する事業年度以降に解消が見込まれる一時差異については35.4%となります。

この税率の変更により、繰延税金資産の金額は15百万円減少し、法人税等調整額は15百万円増加しております。

(企業結合等関係)

該当事項はありません。

(資産除去債務関係)

該当事項はありません。

(1株当たり情報)

	前事業年度 (自 平成22年4月1日 至 平成23年3月31日)	当事業年度 (自 平成23年4月1日 至 平成24年3月31日)
1株当たり純資産額	908円78銭	920円63銭
1株当たり当期純利益金額	20円16銭	35円39銭
(注) 1 潜在株式調整後1株当たり当期純利益金額については、潜在株式が存在しないため記載しておりません。		
2 1株当たり純資産額の算定上の基礎		
	前事業年度 (平成23年3月31日)	当事業年度 (平成24年3月31日)
純資産の部の合計額	15,995百万円	16,138百万円
純資産の部の合計額から控除する金額	—	—
普通株式に係る期末の純資産額	15,995百万円	16,138百万円
1株当たり純資産額の算定に用いられた期末の普通株式の数	17,600,946株	17,530,222株
3 1株当たり当期純利益金額の算定上の基礎		
	前事業年度 (自 平成22年4月1日 至 平成23年3月31日)	当事業年度 (自 平成23年4月1日 至 平成24年3月31日)
当期純利益金額	361百万円	622百万円
普通株主に帰属しない金額	—	—
普通株式に係る当期純利益金額	361百万円	622百万円
1株当たり当期純利益の算定に用いられた普通株式の期中平均株式数	17,928,573株	17,580,842株

(重要な後発事象)

該当事項はありません。

6. その他

(1) 生産、受注及び販売の状況

① 販売実績

(単位 百万円)

項目	前連結会計年度 (自 平成22年4月1日 至 平成23年3月31日)		当連結会計年度 (自 平成23年4月1日 至 平成24年3月31日)		前年同期比			
	売上高	構成比	売上高	構成比	金額	比率		
スーパーマーケット事業	生鮮食品	青果	15,743	12.6	15,871	12.2	127	100.8
		精肉	13,465	10.7	13,986	10.8	521	103.9
		水産	11,434	9.1	11,594	9.0	160	101.4
		惣菜	11,290	9.0	11,799	9.1	508	104.5
	計	51,933	41.4	53,252	41.1	1,318	102.5	
	一般食品	デイリー	22,637	18.0	23,457	18.1	819	103.6
		加工食品	35,141	28.0	35,806	27.6	664	101.9
		インスタアベーカー	1,781	1.4	1,864	1.4	83	104.7
	計	59,561	47.4	61,128	47.1	1,567	102.6	
	住居	5,729	4.6	5,576	4.3	△153	97.3	
	衣料品	257	0.2	226	0.2	△31	87.9	
	その他	68	0.1	270	0.2	202	395.3	
	営業収入	5,429	4.3	5,516	4.3	87	101.6	
	セグメント間の内部売上高又は振替高	54	0.0	55	0.0	1	102.2	
小計	123,034	98.0	126,026	97.2	2,992	102.4		
その他事業	外部顧客に対する売上高	380	0.3	711	0.5	331	187.1	
	セグメント間の内部売上高又は振替高	2,165	1.7	2,964	2.3	798	136.9	
	小計	2,546	2.0	3,676	2.8	1,129	144.4	
合計	125,580	100.0	129,703	100.0	4,122	103.3		

② 仕入実績

(単位 百万円)

項目	前連結会計年度 (自 平成22年4月1日 至 平成23年3月31日)		当連結会計年度 (自 平成23年4月1日 至 平成24年3月31日)		前年同期比			
	仕入高	構成比	仕入高	構成比	金額	比率		
スーパーマーケット事業	生鮮食品	青果	12,551	13.9	12,613	13.4	61	100.5
		精肉	10,062	11.1	10,604	11.3	541	105.4
		水産	8,435	9.4	8,776	9.4	341	104.0
		惣菜	6,701	7.4	7,056	7.5	355	105.3
	計	37,751	41.8	39,051	41.6	1,299	103.4	
	一般食品	デイリー	17,059	18.9	17,453	18.6	393	102.3
		加工食品	28,186	31.2	28,986	30.9	799	102.8
		インスタアベーカー	863	1.0	850	0.9	△12	98.6
	計	46,108	51.1	47,290	50.4	1,181	102.6	
	住居	4,475	5.0	4,444	4.8	△31	99.3	
	衣料品	180	0.2	155	0.2	△24	86.2	
	その他	53	0.0	217	0.2	164	409.5	
	リース原価	162	0.2	195	0.2	32	120.0	
	セグメント間の内部仕入高又は振替高	204	0.2	204	0.2	△0	99.6	
小計	88,937	98.5	91,558	97.6	2,620	102.9		
その他事業	外部取引先からの仕入高	1,258	1.4	1,938	2.1	679	154.0	
	セグメント間の内部仕入高又は振替高	93	0.1	300	0.3	206	320.8	
	小計	1,352	1.5	2,239	2.4	886	165.6	
合計	90,290	100.0	93,797	100.0	3,507	103.9		

(注) セグメント間の内部取引高を含めて表示しており、消費税等は含まれておりません。

(2) 役員の変動

① 代表者の変動

該当事項はありません。

② その他の役員の変動 (平成24年6月27日付)

1 新任取締役候補

取締役・執行役員 丸山 三行 (現 当社 執行役員)

なお、上記変動につきましては、平成24年6月27日開催予定の第61期定時株主総会において付議を予定している取締役選任議案の承認を条件とします。

2 昇任取締役

専務取締役・執行役員 山岸 豊後 (現 当社 常務取締役・執行役員)

3 退任予定取締役

該当事項はありません。

4 新任監査役候補

該当事項はありません。

5 退任予定監査役

該当事項はありません。