

平成23年2月期 決算短信〔日本基準〕(連結)

平成23年4月15日
上場取引所 大

上場会社名 古野電気株式会社
 コード番号 6814 URL <http://www.furuno.co.jp/>
 代表者 (役職名) 代表取締役社長 (氏名) 古野 幸男
 問合せ先責任者 (役職名) 常務取締役経営企画部長 (氏名) 井澤 亮三
 定時株主総会開催予定日 平成23年5月26日 配当支払開始予定日 平成23年5月27日
 有価証券報告書提出予定日 平成23年5月26日
 決算補足説明資料作成の有無 : 有
 決算説明会開催の有無 : 有

TEL 0798-63-1017
平成23年5月27日

(百万円未満切捨て)

1. 平成23年2月期の連結業績(平成22年3月1日～平成23年2月28日)

(1) 連結経営成績

(%表示は対前期増減率)

| | 売上高 | | 営業利益 | | 経常利益 | | 当期純利益 | |
|--------|--------|-------|-------|-------|-------|-------|--------|---|
| | 百万円 | % | 百万円 | % | 百万円 | % | 百万円 | % |
| 23年2月期 | 73,724 | △13.3 | 1,238 | 6.8 | 1,354 | 38.7 | 343 | — |
| 22年2月期 | 85,070 | △2.9 | 1,159 | △74.5 | 976 | △71.9 | △3,210 | — |

(注) 包括利益 23年2月期 一百万円 (—%) 22年2月期 一百万円 (—%)

| | 1株当たり当期純利益 | 潜在株式調整後1株当たり 当期純利益 | 自己資本当期純利益 率 | 総資産経常利益率 | 売上高営業利益率 |
|--------|------------|-----------------------|----------------|----------|----------|
| | 円 銭 | 円 銭 | % | % | % |
| 23年2月期 | 10.89 | — | 1.0 | 1.8 | 1.7 |
| 22年2月期 | △101.78 | — | △9.1 | 1.2 | 1.4 |

(参考) 持分法投資損益 23年2月期 一百万円 22年2月期 一百万円

(2) 連結財政状態

| | 総資産 | 純資産 | 自己資本比率 | 1株当たり純資産 |
|--------|--------|--------|--------|----------|
| | 百万円 | 百万円 | % | 円 銭 |
| 23年2月期 | 72,812 | 33,504 | 44.3 | 1,021.41 |
| 22年2月期 | 77,301 | 34,125 | 43.6 | 1,068.43 |

(参考) 自己資本 23年2月期 32,220百万円 22年2月期 33,704百万円

(3) 連結キャッシュ・フローの状況

| | 営業活動によるキャッシュ・フロー | 投資活動によるキャッシュ・フロー | 財務活動によるキャッシュ・フロー | 現金及び現金同等物期末残高 |
|--------|------------------|------------------|------------------|---------------|
| | 百万円 | 百万円 | 百万円 | 百万円 |
| 23年2月期 | 4,185 | △1,199 | △1,191 | 12,807 |
| 22年2月期 | 567 | △2,193 | 1,544 | 11,812 |

2. 配当の状況

| | 年間配当金 | | | | | 配当金総額 (合計) | 配当性向 (連結) | 純資産配当 率(連結) |
|------------|--------|--------|--------|------|------|---------------|--------------|----------------|
| | 第1四半期末 | 第2四半期末 | 第3四半期末 | 期末 | 合計 | | | |
| | 円 銭 | 円 銭 | 円 銭 | 円 銭 | 円 銭 | 百万円 | % | % |
| 22年2月期 | — | 5.00 | — | 2.50 | 7.50 | 236 | — | 0.7 |
| 23年2月期 | — | 2.50 | — | 2.50 | 5.00 | 157 | 45.9 | 0.5 |
| 24年2月期(予想) | — | 2.50 | — | 2.50 | 5.00 | | 35.0 | |

3. 平成24年2月期の連結業績予想(平成23年3月1日～平成24年2月29日)

(%表示は、通期は対前期、第2四半期(累計)は対前年同四半期増減率)

| | 売上高 | | 営業利益 | | 経常利益 | | 当期純利益 | | 1株当たり当期 純利益 |
|-----------|--------|-----|-------|-------|-------|-------|-------|-------|----------------|
| | 百万円 | % | 百万円 | % | 百万円 | % | 百万円 | % | |
| 第2四半期(累計) | 38,500 | 3.8 | 800 | △37.2 | 850 | △45.5 | 350 | △64.8 | 11.10 |
| 通期 | 76,000 | 3.1 | 1,200 | △3.1 | 1,300 | △4.0 | 450 | 31.0 | 14.27 |

4. その他

(1) 期中における重要な子会社の異動(連結範囲の変更を伴う特定子会社の異動) : 無

(2) 会計処理の原則・手続、表示方法等の変更

- ① 会計基準等の改正に伴う変更 : 有
 ② ①以外の変更 : 無

(注)詳細は、24ページ「連結財務諸表作成のための基本となる重要な事項の変更」をご覧ください。

(3) 発行済株式数(普通株式)

① 期末発行済株式数(自己株式を含む)

| | | | |
|--------|--------------|--------|--------------|
| 23年2月期 | 31,894,554 株 | 22年2月期 | 31,894,554 株 |
| 23年2月期 | 349,137 株 | 22年2月期 | 348,221 株 |
| 23年2月期 | — 株 | 22年2月期 | — 株 |

② 期末自己株式数

③ 期中平均株式数

(注)1株当たり当期純利益(連結)の算定の基礎となる株式数については、34ページ「1株当たり情報」をご覧ください。

(参考)個別業績の概要

1. 平成23年2月期の個別業績(平成22年3月1日～平成23年2月28日)

(1) 個別経営成績

(%表示は対前期増減率)

| | 売上高 | | 営業利益 | | 経常利益 | | 当期純利益 | |
|--------|--------|-------|------|---|------|-------|--------|---|
| | 百万円 | % | 百万円 | % | 百万円 | % | 百万円 | % |
| 23年2月期 | 58,279 | △15.1 | △786 | — | △320 | — | △690 | — |
| 22年2月期 | 68,618 | △9.3 | △337 | — | 96 | △97.5 | △2,612 | — |

| | 1株当たり当期純利益 | 潜在株式調整後1株当たり当期純利益 |
|--------|------------|-------------------|
| | 円 銭 | 円 銭 |
| 23年2月期 | △21.88 | — |
| 22年2月期 | △82.80 | — |

(2) 個別財政状態

| | 総資産 | | 純資産 | | 自己資本比率 | | 1株当たり純資産 | |
|--------|--------|--------|--------|--------|--------|--------|----------|--|
| | 百万円 | 百万円 | 百万円 | 百万円 | % | 円 銭 | 円 銭 | |
| 23年2月期 | 59,763 | 22,799 | 22,799 | 23,620 | 38.1 | 722.74 | 722.74 | |
| 22年2月期 | 63,368 | 23,620 | 23,620 | 23,620 | 37.3 | 748.75 | 748.75 | |

(参考) 自己資本 23年2月期 22,799百万円 22年2月期 23,620百万円

※ 監査手続の実施状況に関する表示

-

※ 業績予想の適切な利用に関する説明、その他特記事項

上記の業績予想は本資料の発表日現在において入手可能な情報に基づいております。実際の業績は様々な要因により予想数値とは異なる可能性があります。なお、上記予想に関連する事項の内容については、4ページ「1. 経営成績(1)経営成績に関する分析 3)次期の見通し」をご参照下さい。なお、東日本大震災の影響につきましては、現時点では合理的に算定することが困難であるため、業績予想には反映いたしていません。後日、被害状況及び財政状態、経営成績等への影響が判明次第開示いたします。

1. 経営成績

(1) 経営成績に関する分析

1) 全般の概況

当連結会計年度の世界経済は、欧州の金融不安や北アフリカ・中東の政情不安など懸念される要因はありましたが、総じて景気の回復基調が続きました。米国では企業業況が堅調に推移し、緩やかに雇用環境の改善が進むなど、経済は回復から拡大へ向かいました。欧州も南欧債務問題への不安は残るものの、底堅い景気回復が続きました。アジア経済は、中国が高い成長を維持するなど、総じて景気の拡大基調が続きました。わが国経済は雇用・所得環境の改善が進まないものの、海外経済の回復を背景に輸出が持ち直すなど、緩やかな景気回復が続きました。

このような経済環境の中、当社グループの主要なマーケットであります船用電子機器の分野では、プレジャーボート市場において需要の回復が進みました。産業用電子機器の分野では、GPS（全地球測位システム）を搭載するカーナビゲーションシステムなどの市場が堅調に推移する一方で、ETC車載器については、高速道路の料金割引制度の動向を巡り、需要が大幅に減少しました。当連結会計年度の米ドル及びユーロの平均為替レートはそれぞれ88円及び116円であり、前年同期に比べ、米ドルは約6%、ユーロは約11%の円高水準で推移しました。

このような状況のもと、当社グループは販売拡大や生産効率の向上などに積極的に取り組みましたが、商船市場向け船用電子機器や、需要が減少したETC車載器を中心に売上が減少しました。

これらの結果、当連結会計年度の売上高は737億2千4百万円（前年同期比13.3%減）となりました。利益面につきましては、海外子会社の在庫圧縮に伴い在庫に含まれる未実現利益の金額が減少し、売上原価の低減要因となったことから、売上総利益は236億8千2百万円（前年同期比5.5%減）となりました。また、販売費及び一般管理費が、経費削減への取り組みなどにより前年同期に比べ6.1%減少したことにより、営業利益は12億3千8百万円（前年同期比6.8%増）となりました。営業外収支は為替損益が改善したため、前年同期から2億9千8百万円改善しました。この結果、経常利益は13億5千4百万円（前年同期比38.7%増）、当期純利益は3億4千3百万円（前年同期の当期純損失は32億1千万円）となりました。

2) 部門別の状況

当連結会計年度の部門別の売上高は、次のとおりであります。

船用電子機器部門

船用電子機器の分野では、国内におきましては、商船市場向けや漁業市場向けなどの売上が伸び悩みました。この結果、国内売上高は155億6百万円（前年同期比3.7%減）となりました。海外におきましては、プレジャーボート市場向けは、主要市場である北米及び欧州で需要が回復したことにより売上が増加しましたが、商船市場向けが低調に推移し、アジアや欧州などで売上が減少しました。加えて、為替レートにおいて円高が進行したことにより、海外での売上高は432億8百万円（前年同期比7.1%減）となりました。この結果、船用電子機器部門の売上高は587億1千4百万円（前年同期比6.2%減）となりました。

産業用電子機器部門

産業用電子機器の分野では、高速道路の料金割引制度を背景とする特需が消滅した影響で、ETC車載器の売上が大幅に減少しました。GPS関連機器及び医療用機器も総じて販売が低調であり、売上が減少しました。この結果、産業用電子機器部門の売上高は150億1千万円（前年同期比33.2%減）となりました。

(部門別/地域別の売上高)

(単位: 百万円)

| 部 門 | 地 域 | 前 期 | 当 期 | 増 減 | (%) |
|-----------|-----|--------|--------|---------|-------|
| 船用電子機器部門 | 国内 | 16,095 | 15,506 | △589 | △3.7 |
| | 海外 | 46,503 | 43,208 | △3,294 | △7.1 |
| | 小計 | 62,598 | 58,714 | △3,883 | △6.2 |
| 産業用電子機器部門 | 国内 | 21,031 | 13,363 | △7,668 | △36.5 |
| | 海外 | 1,439 | 1,646 | 206 | 14.4 |
| | 小計 | 22,471 | 15,010 | △7,461 | △33.2 |
| 合 計 | 国内 | 37,127 | 28,869 | △8,257 | △22.2 |
| | 海外 | 47,943 | 44,855 | △3,087 | △6.4 |
| | 合計 | 85,070 | 73,724 | △11,345 | △13.3 |

3) 次期の見通し

今後の世界経済は、先行きに不透明感が残るものの、米国経済の回復が続くほか、中国など新興国経済も高成長を維持するなど、総じて回復基調で推移することが想定されます。一方、我が国経済は、東日本大震災の発生により先の見通せない状況に陥っており、今後、経済への影響が様々な形で顕在化するものと思われまます。

当社グループの主力市場である船用電子機器分野につきましては、これまで新造船の高水準な受注が続いたことにより相応の仕事量が確保できているものの、将来的には新造船需要の低迷の影響が見込まれることから、生産効率の改善を進め収益力のさらなる向上を図るとともに、リプレース需要や新たな規制対応による需要の取り込みを進めてまいります。また、衛星通信事業など魅力ある商品やサービスを創出することにより、事業領域のさらなる拡大にも取り組んでまいります。

産業用電子機器分野につきましては、GPS関連機器は、競争力のある高感度GPSモジュールの市場投入により、カーナビゲーションシステム市場をはじめ、セキュリティなど需要の拡大が期待される市場に向けて、国内外での販売の拡大を進めてまいります。また、医療用機器関連では、生化学分析装置のコストダウン及び販売体制の強化を進め、事業規模の拡張を図ってまいります。

次期の業績につきましては、売上高は連結売上高760億円(前年同期比3.1%増)、連結経常利益13億円(前年同期比4.0%減)、連結当期純利益4億5千万円(前年同期比31.0%増)を見込んでおります。

なお、東日本大震災の影響につきましては、現時点では合理的に算定することが困難であるため、業績予想には反映いたしておりません。後日、被害状況及び経営成績、財政状態への影響が判明次第開示いたします。

(2) 財政状態に関する分析

1) 資産、負債及び純資産の状況

① 資産

流動資産は前連結会計年度末と比較して36億5千3百万円減少し、550億5千4百万円となりました。これは主に受取手形及び売掛金が減少したことによるものであります。

固定資産は前連結会計年度末と比較して8億3千5百万円減少し、177億5千7百万円となりました。これは主に土地が減少したことによるものであります。

この結果、当連結会計年度末の資産合計は前連結会計年度末と比較して44億8千8百万円減少して、728億1千2百万円となりました。

② 負債

流動負債は前連結会計年度末と比較して42億2千1百万円減少し、243億1千6百万円となりました。これは主に短期借入金が減少したことによるものであります。

固定負債は前連結会計年度末と比較して3億5千3百万円増加し、149億9千1百万円となりました。これは主に長期借入金が増加したことによるものであります。

この結果、当連結会計年度末の負債合計は前連結会計年度末と比較して38億6千8百万円減少して、393億7百万円となりました。

③ 純資産

純資産は前連結会計年度末と比較して6億2千万円減少し、335億4百万円となりました。これは主に為替換算調整勘定が減少したことによるものであります。

この結果、自己資本比率は前連結会計年度43.6%から0.7ポイント上昇し、当連結会計年度は44.3%となりました。

2) キャッシュ・フローの状況

当連結会計年度における現金及び現金同等物（以下「資金」という）は、前連結会計年度末と比較して9億9千5百万円増加し、128億7百万円となりました。

当連結会計年度における各キャッシュ・フローの状況とそれらの要因は次のとおりであります。

(営業活動によるキャッシュ・フロー)

当連結会計年度において営業活動による資金の増加は41億8千5百万円となりました（前連結会計年度は5億6千7百万円の増加）。これは主に売上債権の減少によるものであります。

(投資活動によるキャッシュ・フロー)

当連結会計年度において投資活動による資金の減少は11億9千9百万円となりました（前連結会計年度は21億9千3百万円の減少）。これは主に有形固定資産の取得によるものであります。

(財務活動によるキャッシュ・フロー)

当連結会計年度において財務活動による資金の減少は11億9千1百万円となりました（前連結会計年度は15億4千4百万円の増加）。これは主に短期借入金の減少及び長期借入れによる収入によるものであります。

(当社グループのキャッシュ・フロー指標の推移)

| | 平成19年2月期 | 平成20年2月期 | 平成21年2月期 | 平成22年2月期 | 平成23年2月期 |
|-----------------------|----------|----------|----------|----------|----------|
| 自己資本比率 (%) | 47.5 | 45.0 | 43.3 | 43.6 | 44.3 |
| 時価ベースの自己資本比率 (%) | 40.5 | 46.9 | 15.8 | 16.1 | 19.5 |
| キャッシュ・フロー対有利子負債比率 (年) | 1.4 | 1.8 | 4.6 | 22.3 | 2.8 |
| インタレスト・カバレッジ・レシオ (倍) | 48.3 | 34.4 | 16.5 | 3.3 | 29.1 |

(注) 1. 各指標の算出方法は、次のとおりです。

自己資本比率 (%) : 自己資本 / 総資産

時価ベースの自己資本比率 (%) : 株式時価総額 / 総資産

キャッシュ・フロー対有利子負債比率 (年) : 有利子負債 / 営業キャッシュ・フロー

インタレスト・カバレッジ・レシオ (倍) : 営業キャッシュ・フロー / 利払い

2. 各指標は、いずれも連結ベースの財務数値により算出しています。

3. 株式時価総額は、期末株価終値×期末発行済株式数（自己株式控除後）により算出しています。

4. 営業キャッシュ・フローは、連結キャッシュ・フロー計算書の営業活動によるキャッシュ・フローを使用しています。

5. 有利子負債は、連結貸借対照表上に計上している短期借入金、1年内返済予定の長期借入金、長期借入金及び社債を対象としています。

6. 利払いについては、連結キャッシュ・フロー計算書の利息の支払額を使用しています。

(3) 利益配分に関する基本方針及び当期・次期の配当

当社は、配当政策を最重要政策のひとつと位置付けて、事業経営を進めております。配当につきましては、利益状況に応じて安定した配当を継続することを基本としつつ、今後の業界における競争の激化に耐えうる企業体質の一層の強化、並びに将来の事業展開に備えるための内部留保の充実を勘案して決定する方針をとっております。

上記の基本方針に基づき、当期は期末配当金を1株当たり2円50銭とさせていただきたいと存じます。これにより、中間配当金（1株当たり2円50銭）と合わせ、年間5円の配当となります。

なお、次期の配当につきましては、1株当たり年間5円の配当を予定しております。

(4) 事業等のリスク

当社グループの経営成績及び財政状態に影響を及ぼす可能性のある事項のうち、主なものは以下のとおりであります。

記載内容のうち将来に関する事項は、当連結会計年度末現在において当社が判断したものであります。

なお、当社グループはこれらのリスク発生の可能性を認識し、発生の回避及び発生した場合の対応に努める所存であります。

1) 市場環境の変化について

当社グループは、日本、アジア、欧州、米州等の様々な国・地域に商品を提供しております。従って、これら国・地域の経済状況の変化や、対象市場での当社商品に対する需要の変化により当社グループの業績及び財政状態に悪影響を及ぼす可能性があります。

2) 為替変動について

当社グループは、海外子会社及び代理店を経由して海外市場へ販売を行っており、連結売上高に占める海外売上高の割合は当連結会計年度において60.8%と高い状況にあります。このため、当社グループの業績及び財務状況は為替変動による影響を受けております。為替予約等により為替相場の変動による影響を最小限に抑える努力を行っておりますが、当社グループの業績に悪影響を及ぼす可能性があります。また、円建てでの販売を行っている製品は、為替変動により現地顧客の購買意欲が左右される可能性があります。

また当社グループの連結損益計算書、連結貸借対照表については、海外子会社の現地通貨ベースの売上高・損益、現地通貨ベースの資産の円換算為替相場が大幅な円高となった場合には、当社グループの業績及び財政状態に悪影響を及ぼす可能性があります。

3) 船用電子機器部門への依存について

当社グループの連結売上高に対する船用電子機器部門の売上高比率は当連結会計年度において79.6%と、依存度の高い状況が続いています。対象となる漁業市場は資源減少に伴い世界的に漁獲高・漁船数の管理が強化されており、商船市場はこれまで大きな景気変動を繰り返しております。またプレジャー市場は欧米の景気及び個人消費動向に影響を受けます。漁船市場における管理漁業化の一層の進展や商船需給の悪化、欧米諸国の景気の悪化などに伴い、船用電子機器の需要が縮小する可能性があります。当社グループの業績及び財政状態に悪影響を及ぼす可能性があります。

4) 知的財産権について

当社グループにとって、事業の優位性を確保するため、開発する製品や技術について知的財産権による保護に努めていますが、当社グループが保有する知的財産権に対し異議申立がなされたり、無効請求がなされる可能性があります。また、知的財産権により保護されている第三者の技術を利用したい場合に、そのライセンスを受けられない可能性や、不利な条件でのライセンスしか受けられない可能性があります。加えて、当社グループが知的財産権に関し訴訟を提起されたり、当社グループが自らの知的財産権を保全するために訴訟を提起しなければならない可能性があります。このような訴訟には、多額の費用と経営資源が費やされる可能性があり、また、当社グループが第三者の知的財産権を侵害しているとの申立が認められた場合には、当社グループが特定の技術を全く利用できない可能性や多額の損害賠償を負う可能性があります。結果として当社グループの財政状態に悪影響を及ぼす可能性があります。

5) 価格競争について

当社グループの市場における価格競争は、船用電子機器、産業用電子機器とも大変厳しくなっており、今後もこの傾向は継続するものと予想されます。当社グループは、製造コストの削減に努めるとともに、高付加価値商品の拡販などにより、かかる価格低下傾向に対処しております。しかしながら、新たな競合先の台頭、競合他社の低価格商品の投入等により、さらに価格競争が激化し、当社グループの業績及び財政状態に悪影響を及ぼす可能性があります。

6) 人材の確保について

当社グループの将来の成長・発展は、科学・技術、マネジメント分野などでの優秀な人材の確保に大きく依存しています。当社グループでは、団塊の世代の構成比率が高く、ここ数年間は多くの定年退職者が生じておりますが、彼らが保有する重要な技術、ノウハウの伝承が的確になされない可能性があります。また、事業の拡大に対応するため、積極的な採用活動を行っています。しかし、有能な人材の需要は供給を上回っているため、人材確保における競争は高まっています。こうした状況下、在籍している従業員の流出防止や人材の獲得が出来ない場合は、当社グループの事業計画の遂行、業績及び財政状態に悪影響を及ぼす可能性があります。

7) 災害について

当社グループの本社・研究開発拠点・主要工場は兵庫県南部に集中しており、1995年の阪神淡路大震災に際しては業務遂行に大きな影響を受けました。この経験を基に地震対策の見直しを実施しておりますが、もし今後想定される南海大地震などの広域大地震が発生した場合は大きな影響を受ける恐れがあります。また、火災、洪水等の地震以外の災害やテロ行為、コンピュータウィルスによる攻撃が起こった場合、当社グループの拠点の設備が大きな被害を被り、その一部の操業が中断し、生産及び出荷が遅延する可能性があります。また、損害を被った設備の修復のために多額の費用が発生する可能性があります。結果として、当社グループの事業計画の遂行、業績及び財政状態に悪影響を及ぼす可能性があります。

平成23年3月の東日本大震災では、当社グループの顧客、部品調達先及び3カ所の営業・サービス拠点が被災しております。被災地域が本格的な復興局面に至るまでの間、当該拠点での営業活動が影響を受ける可能性があります。また、部品調達の動向により今後の生産活動に遅延が生じる可能性があります。結果として、当社グループの事業計画の遂行、業績及び財政状態に悪影響を及ぼす可能性があります。

2. 企業集団の状況

当社グループは、当社、連結子会社27社、非連結子会社4社及び関連会社1社で構成されており、超音波及び電磁波を中心としたセンサー技術をもとに、船用電子機器及び産業用電子機器の製造販売を主たる事業としております。

当社グループの事業に係る位置づけは次のとおりであります。

船用電子機器部門

主要な製品は航海機器、漁労機器、無線通信装置であります。

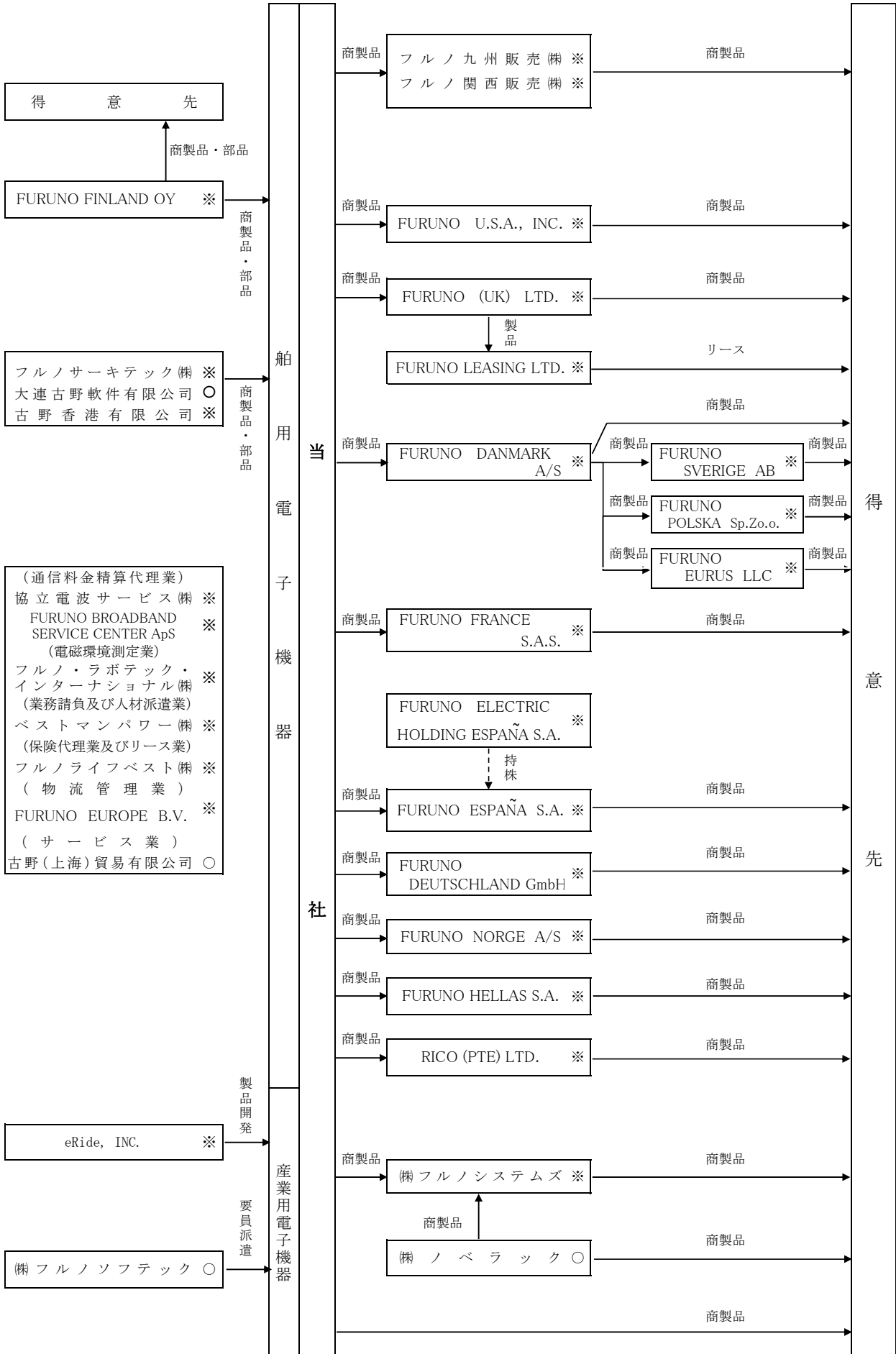
当社が製造・販売するほか、フルノサーキテック(株)、FURUNO FINLAND OY及び古野香港有限公司が製造しており、国内はフルノ九州販売(株)、フルノ関西販売(株)、海外はFURUNO U. S. A., INC.、FURUNO(UK)LTD.、FURUNO DANMARK A/S、FURUNO NORGE A/S、FURUNO FRANCE S. A. S.、FURUNO ESPAÑA S. A.、FURUNO DEUTSCHLAND GmbH、FURUNO HELLAS S. A.及びRICO (PTE) LTD.等が販売しております。

産業用電子機器部門

主要な製品は無線データ伝送システム、航空機用電子装置、GPSコア受信ユニット、臨床検査用自動分析装置であります。

当社が製造・販売するほか、eRide, INC.が開発しており、(株)フルノシステムズが販売しております。

(※印 連結子会社)
(○印 非連結子会社)



3. 経営方針

(1) 経営の基本方針

当社グループは、「会社存立の原点は社会の役に立つことである」との経営理念に従って、常に顧客の信頼にかなひ、社会に貢献する事業活動を推進しております。そして、「技術のフルノ」を標榜して、フルノのコアコンピタンスである「S・P・C (Sensing、Processing、Communication) テクノロジー」を駆使し、その事業領域を船用分野からGPS機器、医療用機器、情報通信機器などの産業用分野へ、海底から宇宙へと拡げて、グローバルで創造的な企業を目指してまいります。

(2) 目標とする経営目標

当社グループは、船用電子機器分野で安定した成長を確保すると同時に、産業用電子機器分野に積極的に経営資源を投下することにより、着実かつバランスがとれた売上規模の拡大と収益構造の実現を目標としています。目標とする経営指標は、経常利益率、ROAおよび株主資本比率で、いずれも継続的な改善を図ることにより企業価値の向上を目指します。

(3) 中長期的な経営戦略

当社グループは、船用電子機器の総合メーカーとして確固たる地位を築いてまいりました。世界の船用電子機器業界にあってこの地位をゆるぎないものにすることが、当社グループの永続的な発展に不可欠であると考えております。そのために、グループ企業間の有機的な連携を強めるとともに、市場をリードする新技術や新製品の開発体制やサービス体制の一層の強化を図ってまいります。また、産業用電子機器分野の事業においても、GPS応用機器や医療用機器などを、船用電子機器に次ぐ事業の柱に成長させたいと考えており、この分野にも積極的に経営資源を投入し、一層の業容の拡大を図ってまいり所存であります。

4. 連結財務諸表
 (1) 連結貸借対照表

(単位：百万円)

| | 前連結会計年度 (平成22年2月28日) | 当連結会計年度 (平成23年2月28日) |
|---------------|-------------------------|-------------------------|
| 資産の部 | | |
| 流動資産 | | |
| 現金及び預金 | 12,864 | 13,485 |
| 受取手形及び売掛金 | ※6 21,174 | 18,586 |
| 商品及び製品 | 14,212 | 12,633 |
| 仕掛品 | 2,748 | 2,666 |
| 原材料及び貯蔵品 | 5,559 | 6,041 |
| 繰延税金資産 | 313 | 150 |
| その他 | 2,127 | 1,795 |
| 貸倒引当金 | △292 | △305 |
| 流動資産合計 | 58,708 | 55,054 |
| 固定資産 | | |
| 有形固定資産 | | |
| 建物及び構築物(純額) | ※3 3,957 | ※3 4,355 |
| 機械装置及び運搬具(純額) | 758 | 630 |
| 土地 | ※3 4,675 | ※3 3,785 |
| その他(純額) | 997 | 706 |
| 有形固定資産合計 | ※1 10,389 | ※1 9,478 |
| 無形固定資産 | | |
| のれん | 141 | 177 |
| その他 | 921 | 1,271 |
| 無形固定資産合計 | 1,063 | 1,449 |
| 投資その他の資産 | | |
| 投資有価証券 | ※2 2,423 | ※2 2,239 |
| 長期貸付金 | 61 | 55 |
| 繰延税金資産 | 2,629 | 2,668 |
| その他 | ※2 2,569 | ※2 2,202 |
| 貸倒引当金 | △544 | △336 |
| 投資その他の資産合計 | 7,139 | 6,829 |
| 固定資産合計 | 18,592 | 17,757 |
| 資産合計 | 77,301 | 72,812 |

(単位：百万円)

| | 前連結会計年度 (平成22年2月28日) | 当連結会計年度 (平成23年2月28日) |
|---------------|-------------------------|-------------------------|
| 負債の部 | | |
| 流動負債 | | |
| 支払手形及び買掛金 | ※6 14,481 | ※3 13,218 |
| 短期借入金 | ※3 5,265 | ※3 1,021 |
| 1年内返済予定の長期借入金 | ※3 529 | ※3 2,685 |
| 未払法人税等 | 403 | 441 |
| 賞与引当金 | 1,219 | 1,253 |
| 製品保証引当金 | 1,884 | 1,425 |
| その他 | 4,754 | 4,270 |
| 流動負債合計 | 28,537 | 24,316 |
| 固定負債 | | |
| 長期借入金 | ※3 6,887 | ※3 8,149 |
| 長期未払金 | 638 | 324 |
| 繰延税金負債 | 35 | 67 |
| 退職給付引当金 | 6,367 | 5,752 |
| その他 | 708 | 698 |
| 固定負債合計 | 14,638 | 14,991 |
| 負債合計 | 43,176 | 39,307 |
| 純資産の部 | | |
| 株主資本 | | |
| 資本金 | 7,534 | 7,534 |
| 資本剰余金 | 10,074 | 10,074 |
| 利益剰余金 | 19,265 | 19,505 |
| 自己株式 | △178 | △179 |
| 株主資本合計 | 36,695 | 36,935 |
| 評価・換算差額等 | | |
| その他有価証券評価差額金 | 203 | 244 |
| 為替換算調整勘定 | △3,193 | △4,958 |
| 評価・換算差額等合計 | △2,990 | △4,714 |
| 少数株主持分 | 420 | 1,283 |
| 純資産合計 | 34,125 | 33,504 |
| 負債純資産合計 | 77,301 | 72,812 |

(2) 連結損益計算書

(単位：百万円)

| | 前連結会計年度 (自 平成21年3月1日 至 平成22年2月28日) | 当連結会計年度 (自 平成22年3月1日 至 平成23年2月28日) |
|--------------|--|--|
| 売上高 | 85,070 | 73,724 |
| 売上原価 | ※1 60,014 | ※1 50,042 |
| 売上総利益 | 25,056 | 23,682 |
| 販売費及び一般管理費 | | |
| 荷造運搬費 | 869 | 738 |
| 貸倒引当金繰入額 | 172 | 241 |
| 給料及び賃金 | 7,279 | 6,990 |
| 従業員賞与 | 894 | 844 |
| 賞与引当金繰入額 | 671 | 595 |
| 退職給付費用 | 805 | 787 |
| 旅費及び通信費 | 939 | 892 |
| 租税公課 | 277 | 258 |
| 研究開発費 | ※2 4,992 | ※2 4,452 |
| 減価償却費 | 519 | 516 |
| その他 | 6,475 | 6,123 |
| 販売費及び一般管理費合計 | 23,896 | 22,444 |
| 営業利益 | 1,159 | 1,238 |
| 営業外収益 | | |
| 受取利息 | 67 | 37 |
| 受取配当金 | 75 | 63 |
| 保険解約返戻金 | 126 | 72 |
| その他 | 255 | 389 |
| 営業外収益合計 | 524 | 563 |
| 営業外費用 | | |
| 支払利息 | 180 | 161 |
| 手形売却損 | 14 | 2 |
| 為替差損 | 301 | 133 |
| 固定資産除却損 | 135 | 110 |
| その他 | 73 | 38 |
| 営業外費用合計 | 706 | 446 |
| 経常利益 | 976 | 1,354 |

(単位：百万円)

| | 前連結会計年度 (自 平成21年 3月 1日 至 平成22年 2月 28日) | 当連結会計年度 (自 平成22年 3月 1日 至 平成23年 2月 28日) |
|-----------------|--|--|
| 特別利益 | | |
| 貸倒引当金戻入額 | 113 | 95 |
| 固定資産売却益 | 7 | 199 |
| 製品保証引当金戻入額 | 378 | — |
| その他 | — | 10 |
| 特別利益合計 | 499 | 305 |
| 特別損失 | | |
| 固定資産売却損 | 0 | 16 |
| 投資有価証券評価損 | 20 | 205 |
| ゴルフ会員権評価損 | 0 | 0 |
| 減損損失 | ※3 353 | ※3 354 |
| その他 | 13 | 3 |
| 特別損失合計 | 388 | 580 |
| 税金等調整前当期純利益 | 1,088 | 1,080 |
| 法人税、住民税及び事業税 | 438 | 458 |
| 法人税等調整額 | 3,829 | 102 |
| 法人税等合計 | 4,267 | 561 |
| 少数株主利益 | 30 | 175 |
| 当期純利益又は当期純損失(△) | △3,210 | 343 |

(3) 連結株主資本等変動計算書

(単位：百万円)

| | 前連結会計年度 (自 平成21年3月1日 至 平成22年2月28日) | 当連結会計年度 (自 平成22年3月1日 至 平成23年2月28日) |
|-----------------|--|--|
| 株主資本 | | |
| 資本金 | | |
| 前期末残高 | 7,534 | 7,534 |
| 当期末残高 | 7,534 | 7,534 |
| 資本剰余金 | | |
| 前期末残高 | 10,074 | 10,074 |
| 当期変動額 | | |
| 自己株式の処分 | △0 | — |
| 当期変動額合計 | △0 | — |
| 当期末残高 | 10,074 | 10,074 |
| 利益剰余金 | | |
| 前期末残高 | 22,885 | 19,265 |
| 当期変動額 | | |
| 剰余金の配当 | △410 | △157 |
| 当期純利益又は当期純損失(△) | △3,210 | 343 |
| 連結範囲の変動 | — | 54 |
| 当期変動額合計 | △3,620 | 240 |
| 当期末残高 | 19,265 | 19,505 |
| 自己株式 | | |
| 前期末残高 | △178 | △178 |
| 当期変動額 | | |
| 自己株式の取得 | △0 | △0 |
| 自己株式の処分 | 0 | — |
| 当期変動額合計 | △0 | △0 |
| 当期末残高 | △178 | △179 |
| 株主資本合計 | | |
| 前期末残高 | 40,316 | 36,695 |
| 当期変動額 | | |
| 剰余金の配当 | △410 | △157 |
| 当期純利益又は当期純損失(△) | △3,210 | 343 |
| 自己株式の取得 | △0 | △0 |
| 自己株式の処分 | 0 | — |
| 連結範囲の変動 | — | 54 |
| 当期変動額合計 | △3,621 | 240 |
| 当期末残高 | 36,695 | 36,935 |

(単位：百万円)

| | 前連結会計年度 (自 平成21年3月1日 至 平成22年2月28日) | 当連結会計年度 (自 平成22年3月1日 至 平成23年2月28日) |
|---------------------|--|--|
| 評価・換算差額等 | | |
| その他有価証券評価差額金 | | |
| 前期末残高 | 162 | 203 |
| 当期変動額 | | |
| 株主資本以外の項目の当期変動額（純額） | 41 | 41 |
| 当期変動額合計 | 41 | 41 |
| 当期末残高 | 203 | 244 |
| 為替換算調整勘定 | | |
| 前期末残高 | △3,421 | △3,193 |
| 当期変動額 | | |
| 株主資本以外の項目の当期変動額（純額） | 227 | △1,765 |
| 当期変動額合計 | 227 | △1,765 |
| 当期末残高 | △3,193 | △4,958 |
| 評価・換算差額等合計 | | |
| 前期末残高 | △3,259 | △2,990 |
| 当期変動額 | | |
| 株主資本以外の項目の当期変動額（純額） | 269 | △1,724 |
| 当期変動額合計 | 269 | △1,724 |
| 当期末残高 | △2,990 | △4,714 |
| 少数株主持分 | | |
| 前期末残高 | 428 | 420 |
| 当期変動額 | | |
| 株主資本以外の項目の当期変動額（純額） | △8 | 863 |
| 当期変動額合計 | △8 | 863 |
| 当期末残高 | 420 | 1,283 |
| 純資産合計 | | |
| 前期末残高 | 37,486 | 34,125 |
| 当期変動額 | | |
| 剰余金の配当 | △410 | △157 |
| 当期純利益又は当期純損失（△） | △3,210 | 343 |
| 自己株式の取得 | △0 | △0 |
| 自己株式の処分 | 0 | — |
| 連結範囲の変動 | — | 54 |
| 株主資本以外の項目の当期変動額（純額） | 260 | △860 |
| 当期変動額合計 | △3,360 | △620 |
| 当期末残高 | 34,125 | 33,504 |

(4) 連結キャッシュ・フロー計算書

(単位：百万円)

| | 前連結会計年度 (自 平成21年3月1日 至 平成22年2月28日) | 当連結会計年度 (自 平成22年3月1日 至 平成23年2月28日) |
|--------------------------|--|--|
| 営業活動によるキャッシュ・フロー | | |
| 税金等調整前当期純利益 | 1,088 | 1,080 |
| 減価償却費 | 1,707 | 1,577 |
| 減損損失 | 353 | 354 |
| 貸倒引当金の増減額 (△は減少) | △35 | △183 |
| 賞与引当金の増減額 (△は減少) | △299 | △39 |
| 退職給付引当金の増減額 (△は減少) | △441 | △617 |
| 製品保証引当金の増減額 (△は減少) | △468 | △448 |
| 受取利息及び受取配当金 | △142 | △101 |
| 支払利息 | 180 | 161 |
| 固定資産除却損 | 135 | 110 |
| 投資有価証券評価損益 (△は益) | 20 | 205 |
| 売上債権の増減額 (△は増加) | 38 | 2,696 |
| たな卸資産の増減額 (△は増加) | 3,598 | 1,724 |
| 仕入債務の増減額 (△は減少) | △3,959 | △1,149 |
| 未払費用の増減額 (△は減少) | 117 | △34 |
| 長期未払金の増減額 (△は減少) | △67 | △314 |
| その他 | 592 | △959 |
| 小計 | 2,419 | 4,062 |
| 利息及び配当金の受取額 | 120 | 103 |
| 利息の支払額 | △174 | △143 |
| 法人税等の支払額又は還付額 (△は支払) | △1,796 | 163 |
| 営業活動によるキャッシュ・フロー | 567 | 4,185 |
| 投資活動によるキャッシュ・フロー | | |
| 定期預金の預入による支出 | △536 | △474 |
| 定期預金の払戻による収入 | 1,000 | 825 |
| 投資有価証券の取得による支出 | △3 | △3 |
| 投資有価証券の売却による収入 | — | 16 |
| 有形固定資産の取得による支出 | △2,500 | △1,075 |
| 有形固定資産の売却による収入 | 118 | 917 |
| 無形固定資産の取得による支出 | △451 | △792 |
| 連結の範囲の変更を伴う子会社株式の取得による支出 | — | ※2 △893 |
| その他の支出 | △426 | △114 |
| その他の収入 | 605 | 393 |
| 投資活動によるキャッシュ・フロー | △2,193 | △1,199 |

(単位：百万円)

| | 前連結会計年度 (自 平成21年 3月 1日 至 平成22年 2月 28日) | 当連結会計年度 (自 平成22年 3月 1日 至 平成23年 2月 28日) |
|----------------------|--|--|
| 財務活動によるキャッシュ・フロー | | |
| 短期借入金の純増減額 (△は減少) | △1,859 | △4,097 |
| 長期借入れによる収入 | 4,075 | 3,850 |
| 長期借入金の返済による支出 | △130 | △768 |
| 社債の償還による支出 | △78 | — |
| 自己株式の売却による収入 | 0 | — |
| 自己株式の取得による支出 | △0 | △0 |
| 配当金の支払額 | △410 | △157 |
| 少数株主への配当金の支払額 | △52 | △17 |
| 財務活動によるキャッシュ・フロー | 1,544 | △1,191 |
| 現金及び現金同等物に係る換算差額 | 78 | △816 |
| 現金及び現金同等物の増減額 (△は減少) | △1 | 979 |
| 現金及び現金同等物の期首残高 | 11,813 | 11,812 |
| 新規連結に伴う現金及び現金同等物の増加額 | — | 16 |
| 現金及び現金同等物の期末残高 | ※ 11,812 | ※ ¹ 12,807 |

継続企業の前提に関する注記

該当事項はありません。

連結財務諸表作成のための基本となる重要な事項

| 項目 | 前連結会計年度 (自 平成21年3月1日 至 平成22年2月28日) | 当連結会計年度 (自 平成22年3月1日 至 平成23年2月28日) |
|---------------|--|---|
| 1 連結の範囲に関する事項 | <p>(1) 連結子会社の数 25社 FURUNO U. S. A., INC. FURUNO(UK)LTD. FURUNO LEASING LTD. FURUNO DANMARK A/S FURUNO SVERIGE AB FURUNO FRANCE S. A. S. FURUNO NORGE A/S FURUNO ELECTRIC HOLDING ESPAÑA S. A. FURUNO ESPAÑA S. A. FURUNO FINLAND OY FURUNO POLSKA Sp. Zo. o. FURUNO EURUS LLC FURUNO DEUTSCHLAND GmbH 古野香港有限公司 FURUNO EUROPE B. V. eRide, INC. FURUNO HELLAS S. A. FURUNO BROADBAND SERVICE CENTER ApS 協立電波サービス株 フルノ九州販売株 フルノ関西販売株 フルノサーキテック株 株フルノシステムズ ベストマンパワー株 フルノライフベスト株</p> <p>前連結会計年度において連結子会社であったフルノ北日本販売株は当社が吸収合併したことにより、協立電波株は清算により、フルノデバイス株は当社へ事業譲渡の上、清算したことにより、当連結会計年度より連結の範囲から除外しております。</p> <p>FURUNO BROADBAND SERVICE CENTER ApSは、当社連結子会社であるFURUNO DANMARK A/Sの子会社として新規設立したことにより、新たに連結子会社の範囲に含めております。</p> <p>なお、連結子会社であるFURUNO HELLAS LTD. は、平成21年12月23日付けで社名をFURUNO HELLAS S. A. に変更しております。</p> <p>(2) 主要な非連結子会社の名称等 株フルノソフテック フルノ・ラボテック・インターナショナル株 大連古野軟件有限公司株 株ノベラック 古野(上海)貿易有限公司</p> | <p>(1) 連結子会社の数 27社 FURUNO U. S. A., INC. FURUNO(UK)LTD. FURUNO LEASING LTD. FURUNO DANMARK A/S FURUNO SVERIGE AB FURUNO FRANCE S. A. S. FURUNO NORGE A/S FURUNO ELECTRIC HOLDING ESPAÑA S. A. FURUNO ESPAÑA S. A. FURUNO FINLAND OY FURUNO POLSKA Sp. Zo. o. FURUNO EURUS LLC FURUNO DEUTSCHLAND GmbH 古野香港有限公司 FURUNO EUROPE B. V. eRide, INC. FURUNO HELLAS S. A. FURUNO BROADBAND SERVICE CENTER ApS RICO (PTE) LTD. 協立電波サービス株 フルノ九州販売株 フルノ関西販売株 フルノサーキテック株 株フルノシステムズ ベストマンパワー株 フルノライフベスト株 フルノ・ラボテック・インターナショナル株</p> <p>前連結会計年度において非連結子会社であったフルノ・ラボテック・インターナショナル株は、重要性が増したことにより、当連結会計年度より連結の範囲に含めております。</p> <p>RICO (PTE) LTD. は、株式を新規に取得したことにより、当連結会計年度より連結の範囲に含めております。</p> <p>(2) 主要な非連結子会社の名称等 株フルノソフテック 大連古野軟件有限公司株 株ノベラック 古野(上海)貿易有限公司</p> |

| 項目 | 前連結会計年度 (自 平成21年3月1日 至 平成22年2月28日) | 当連結会計年度 (自 平成22年3月1日 至 平成23年2月28日) | | | | | | | | | | | | | | | | | | | | | | | | | | | | | | | | | | | | | | | | | | | | | | | | | | | | | | | | |
|--------------------------------------|--|--|--------|----------------|--------|---------------------|--------|--------------------|--------|-------------------|--------|------------------------|--------|------------------|--------|--------------------------------------|--------|---------------------|--------|-------------------|--------|--------------------------|--------|------------------|--------|-------------------------|--------|----------|--------|--|-----------------------|--------|----------------|--------|---------------------|--------|--------------------|--------|-------------------|--------|------------------------|--------|------------------|--------|--------------------------------------|--------|---------------------|--------|-------------------|--------|--------------------------|--------|------------------|--------|-------------------------|--------|----------|--------|
| | (非連結子会社について連結の範囲から除いた理由) 非連結子会社の合計の総資産、売上高、当期純損益及び利益剰余金(持分に見合う額)等は、いずれも連結財務諸表に重要な影響を及ぼしていないため、連結の範囲から除外しております。 | (非連結子会社について連結の範囲から除いた理由) 同左 | | | | | | | | | | | | | | | | | | | | | | | | | | | | | | | | | | | | | | | | | | | | | | | | | | | | | | | | |
| 2 持分法の適用に関する事項 | 非連結子会社(5社)及び関連会社(株)エイトシステムズ及びSIGNET S.A. に対する投資については、影響軽微のため持分法を適用しておりません。 | 非連結子会社(4社)及び関連会社SIGNET S.A. に対する投資については、影響軽微のため持分法を適用しておりません。 前連結会計年度において関連会社であった(株)エイトシステムズは、保有していた株式を売却したことにより、当連結会計年度より関連会社の範囲に含めておりません。 | | | | | | | | | | | | | | | | | | | | | | | | | | | | | | | | | | | | | | | | | | | | | | | | | | | | | | | | |
| 3 連結子会社の事業年度等に関する事項 | <p>在外連結子会社の決算日は、次のとおりであり、同日現在の決算財務諸表を使用しておりますが、連結決算日との間に生じた重要な変動については調整しております。</p> <table border="0"> <tr><td>FURUNO U. S. A., INC.</td><td>11月30日</td></tr> <tr><td>FURUNO(UK)LTD.</td><td>12月31日</td></tr> <tr><td>FURUNO LEASING LTD.</td><td>12月31日</td></tr> <tr><td>FURUNO DANMARK A/S</td><td>12月31日</td></tr> <tr><td>FURUNO SVERIGE AB</td><td>12月31日</td></tr> <tr><td>FURUNO FRANCE S. A. S.</td><td>12月31日</td></tr> <tr><td>FURUNO NORGE A/S</td><td>12月31日</td></tr> <tr><td>FURUNO ELECTRIC HOLDING ESPAÑA S. A.</td><td>12月31日</td></tr> <tr><td>FURUNO ESPAÑA S. A.</td><td>12月31日</td></tr> <tr><td>FURUNO FINLAND OY</td><td>12月31日</td></tr> <tr><td>FURUNO POLSKA Sp. Zo. o.</td><td>12月31日</td></tr> <tr><td>FURUNO EURUS LLC</td><td>12月31日</td></tr> <tr><td>FURUNO DEUTSCHLAND GmbH</td><td>12月31日</td></tr> <tr><td>古野香港有限公司</td><td>12月31日</td></tr> </table> | FURUNO U. S. A., INC. | 11月30日 | FURUNO(UK)LTD. | 12月31日 | FURUNO LEASING LTD. | 12月31日 | FURUNO DANMARK A/S | 12月31日 | FURUNO SVERIGE AB | 12月31日 | FURUNO FRANCE S. A. S. | 12月31日 | FURUNO NORGE A/S | 12月31日 | FURUNO ELECTRIC HOLDING ESPAÑA S. A. | 12月31日 | FURUNO ESPAÑA S. A. | 12月31日 | FURUNO FINLAND OY | 12月31日 | FURUNO POLSKA Sp. Zo. o. | 12月31日 | FURUNO EURUS LLC | 12月31日 | FURUNO DEUTSCHLAND GmbH | 12月31日 | 古野香港有限公司 | 12月31日 | <p>在外連結子会社の決算日は、次のとおりであり、同日現在の決算財務諸表を使用しておりますが、連結決算日との間に生じた重要な変動については調整しております。</p> <table border="0"> <tr><td>FURUNO U. S. A., INC.</td><td>11月30日</td></tr> <tr><td>FURUNO(UK)LTD.</td><td>12月31日</td></tr> <tr><td>FURUNO LEASING LTD.</td><td>12月31日</td></tr> <tr><td>FURUNO DANMARK A/S</td><td>12月31日</td></tr> <tr><td>FURUNO SVERIGE AB</td><td>12月31日</td></tr> <tr><td>FURUNO FRANCE S. A. S.</td><td>12月31日</td></tr> <tr><td>FURUNO NORGE A/S</td><td>12月31日</td></tr> <tr><td>FURUNO ELECTRIC HOLDING ESPAÑA S. A.</td><td>12月31日</td></tr> <tr><td>FURUNO ESPAÑA S. A.</td><td>12月31日</td></tr> <tr><td>FURUNO FINLAND OY</td><td>12月31日</td></tr> <tr><td>FURUNO POLSKA Sp. Zo. o.</td><td>12月31日</td></tr> <tr><td>FURUNO EURUS LLC</td><td>12月31日</td></tr> <tr><td>FURUNO DEUTSCHLAND GmbH</td><td>12月31日</td></tr> <tr><td>古野香港有限公司</td><td>12月31日</td></tr> </table> | FURUNO U. S. A., INC. | 11月30日 | FURUNO(UK)LTD. | 12月31日 | FURUNO LEASING LTD. | 12月31日 | FURUNO DANMARK A/S | 12月31日 | FURUNO SVERIGE AB | 12月31日 | FURUNO FRANCE S. A. S. | 12月31日 | FURUNO NORGE A/S | 12月31日 | FURUNO ELECTRIC HOLDING ESPAÑA S. A. | 12月31日 | FURUNO ESPAÑA S. A. | 12月31日 | FURUNO FINLAND OY | 12月31日 | FURUNO POLSKA Sp. Zo. o. | 12月31日 | FURUNO EURUS LLC | 12月31日 | FURUNO DEUTSCHLAND GmbH | 12月31日 | 古野香港有限公司 | 12月31日 |
| FURUNO U. S. A., INC. | 11月30日 | | | | | | | | | | | | | | | | | | | | | | | | | | | | | | | | | | | | | | | | | | | | | | | | | | | | | | | | | |
| FURUNO(UK)LTD. | 12月31日 | | | | | | | | | | | | | | | | | | | | | | | | | | | | | | | | | | | | | | | | | | | | | | | | | | | | | | | | | |
| FURUNO LEASING LTD. | 12月31日 | | | | | | | | | | | | | | | | | | | | | | | | | | | | | | | | | | | | | | | | | | | | | | | | | | | | | | | | | |
| FURUNO DANMARK A/S | 12月31日 | | | | | | | | | | | | | | | | | | | | | | | | | | | | | | | | | | | | | | | | | | | | | | | | | | | | | | | | | |
| FURUNO SVERIGE AB | 12月31日 | | | | | | | | | | | | | | | | | | | | | | | | | | | | | | | | | | | | | | | | | | | | | | | | | | | | | | | | | |
| FURUNO FRANCE S. A. S. | 12月31日 | | | | | | | | | | | | | | | | | | | | | | | | | | | | | | | | | | | | | | | | | | | | | | | | | | | | | | | | | |
| FURUNO NORGE A/S | 12月31日 | | | | | | | | | | | | | | | | | | | | | | | | | | | | | | | | | | | | | | | | | | | | | | | | | | | | | | | | | |
| FURUNO ELECTRIC HOLDING ESPAÑA S. A. | 12月31日 | | | | | | | | | | | | | | | | | | | | | | | | | | | | | | | | | | | | | | | | | | | | | | | | | | | | | | | | | |
| FURUNO ESPAÑA S. A. | 12月31日 | | | | | | | | | | | | | | | | | | | | | | | | | | | | | | | | | | | | | | | | | | | | | | | | | | | | | | | | | |
| FURUNO FINLAND OY | 12月31日 | | | | | | | | | | | | | | | | | | | | | | | | | | | | | | | | | | | | | | | | | | | | | | | | | | | | | | | | | |
| FURUNO POLSKA Sp. Zo. o. | 12月31日 | | | | | | | | | | | | | | | | | | | | | | | | | | | | | | | | | | | | | | | | | | | | | | | | | | | | | | | | | |
| FURUNO EURUS LLC | 12月31日 | | | | | | | | | | | | | | | | | | | | | | | | | | | | | | | | | | | | | | | | | | | | | | | | | | | | | | | | | |
| FURUNO DEUTSCHLAND GmbH | 12月31日 | | | | | | | | | | | | | | | | | | | | | | | | | | | | | | | | | | | | | | | | | | | | | | | | | | | | | | | | | |
| 古野香港有限公司 | 12月31日 | | | | | | | | | | | | | | | | | | | | | | | | | | | | | | | | | | | | | | | | | | | | | | | | | | | | | | | | | |
| FURUNO U. S. A., INC. | 11月30日 | | | | | | | | | | | | | | | | | | | | | | | | | | | | | | | | | | | | | | | | | | | | | | | | | | | | | | | | | |
| FURUNO(UK)LTD. | 12月31日 | | | | | | | | | | | | | | | | | | | | | | | | | | | | | | | | | | | | | | | | | | | | | | | | | | | | | | | | | |
| FURUNO LEASING LTD. | 12月31日 | | | | | | | | | | | | | | | | | | | | | | | | | | | | | | | | | | | | | | | | | | | | | | | | | | | | | | | | | |
| FURUNO DANMARK A/S | 12月31日 | | | | | | | | | | | | | | | | | | | | | | | | | | | | | | | | | | | | | | | | | | | | | | | | | | | | | | | | | |
| FURUNO SVERIGE AB | 12月31日 | | | | | | | | | | | | | | | | | | | | | | | | | | | | | | | | | | | | | | | | | | | | | | | | | | | | | | | | | |
| FURUNO FRANCE S. A. S. | 12月31日 | | | | | | | | | | | | | | | | | | | | | | | | | | | | | | | | | | | | | | | | | | | | | | | | | | | | | | | | | |
| FURUNO NORGE A/S | 12月31日 | | | | | | | | | | | | | | | | | | | | | | | | | | | | | | | | | | | | | | | | | | | | | | | | | | | | | | | | | |
| FURUNO ELECTRIC HOLDING ESPAÑA S. A. | 12月31日 | | | | | | | | | | | | | | | | | | | | | | | | | | | | | | | | | | | | | | | | | | | | | | | | | | | | | | | | | |
| FURUNO ESPAÑA S. A. | 12月31日 | | | | | | | | | | | | | | | | | | | | | | | | | | | | | | | | | | | | | | | | | | | | | | | | | | | | | | | | | |
| FURUNO FINLAND OY | 12月31日 | | | | | | | | | | | | | | | | | | | | | | | | | | | | | | | | | | | | | | | | | | | | | | | | | | | | | | | | | |
| FURUNO POLSKA Sp. Zo. o. | 12月31日 | | | | | | | | | | | | | | | | | | | | | | | | | | | | | | | | | | | | | | | | | | | | | | | | | | | | | | | | | |
| FURUNO EURUS LLC | 12月31日 | | | | | | | | | | | | | | | | | | | | | | | | | | | | | | | | | | | | | | | | | | | | | | | | | | | | | | | | | |
| FURUNO DEUTSCHLAND GmbH | 12月31日 | | | | | | | | | | | | | | | | | | | | | | | | | | | | | | | | | | | | | | | | | | | | | | | | | | | | | | | | | |
| 古野香港有限公司 | 12月31日 | | | | | | | | | | | | | | | | | | | | | | | | | | | | | | | | | | | | | | | | | | | | | | | | | | | | | | | | | |

| 項目 | 前連結会計年度 (自 平成21年 3月 1日 至 平成22年 2月28日) | 当連結会計年度 (自 平成22年 3月 1日 至 平成23年 2月28日) |
|-----------------------------|---|--|
| 3 連結子会社の事業 年度等に関する事 項 | <p>FURUNO EUROPE B. V. 12月31日</p> <p>eRide, INC. 12月31日</p> <p>FURUNO HELLAS S. A. 12月31日</p> <p>FURUNO BROADBAND SERVICE CENTER ApS 12月31日</p> | <p>FURUNO EUROPE B. V. 12月31日</p> <p>eRide, INC. 12月31日</p> <p>FURUNO HELLAS S. A. 12月31日</p> <p>FURUNO BROADBAND SERVICE CENTER ApS 12月31日</p> <p>RICO (PTE) LTD. 12月31日</p> |
| 4 会計処理基準に関 する事項 | <p>(1) 重要な資産の評価基準及び評価方法</p> <p>有価証券 その他有価証券 時価のあるもの 決算日の市場価格等に基づく時価法 (評価差額は全部純資産直入法によ り処理し、売却原価は主として移動 平均法により算定) 時価のないもの 移動平均法による原価法</p> <p>デリバティブ 時価法</p> <p>たな卸資産 主として総平均法による原価法 (貸借対照表価額については収益性の低 下に基づく簿価切下げの方法)</p> <p>(2) 重要な減価償却資産の減価償却の方 法</p> <p>有形固定資産 主として定率法 (追加情報)</p> <p>有形固定資産の耐用年数の変更 当社及び国内連結子会社の機械装置等 の耐用年数については、当連結会計年度 より、法人税法の改正を契機として見直 しを行い、改正後の法人税法に基づく耐 用年数に変更しております。この変更に よる損益に与える影響は軽微でありま す。</p> <p>無形固定資産 定額法 なお、自社利用のソフトウェアにつ いては、社内における利用可能期間(5 年)に基づく定額法によっております。</p> | <p>(1) 重要な資産の評価基準及び評価方法</p> <p>有価証券 その他有価証券 時価のあるもの 同左</p> <p>時価のないもの 同左</p> <p>デリバティブ 同左</p> <p>たな卸資産 同左</p> <p>(2) 重要な減価償却資産の減価償却の方 法</p> <p>有形固定資産 同左</p> <p>無形固定資産 同左</p> |

| 項目 | 前連結会計年度 (自 平成21年3月1日 至 平成22年2月28日) | 当連結会計年度 (自 平成22年3月1日 至 平成23年2月28日) |
|----|--|--|
| | <p>(3) 重要な引当金の計上基準</p> <p>貸倒引当金 債権の貸倒による損失に備えるため、一般債権については貸倒実績率により、貸倒懸念債権等特定の債権については個別に回収可能性を検討し、回収不能見込額を計上しております。</p> <p>賞与引当金 従業員賞与の支給に充てるため、支給見込額基準により当連結会計年度負担額を計上しております。</p> <p>製品保証引当金 当社及び連結子会社が納入した製品の無償交換サービス費用の将来の支出に備えるため、今後発生すると見込まれる金額を引当計上しております。</p> <p>退職給付引当金 従業員の退職給付に備えるため、当連結会計年度末における退職給付債務及び年金資産の見込額に基づき計上しております。</p> <p>なお、会計基準変更時差異については、主に15年による按分額を費用処理しております。数理計算上の差異については、発生時の従業員の平均残存勤務期間以内の一定年数(10年)による定額法により、翌連結会計年度から費用処理しております。過去勤務債務については、発生時の従業員の平均残存勤務期間以内の一定年数(10年)による定額法により、発生時から費用処理しております。</p> <p>(4) 重要な外貨建の資産又は負債の本邦通貨への換算の基準</p> <p>外貨建金銭債権債務は、決算日の直物為替相場により円貨に換算し、換算差額は損益として処理しております。なお、在外子会社等の資産及び負債は決算日の直物為替相場により、収益及び費用は期中平均相場により円貨に換算し、換算差額は純資産の部における為替換算調整勘定に含めております。</p> | <p>(3) 重要な引当金の計上基準</p> <p>貸倒引当金 同左</p> <p>賞与引当金 同左</p> <p>製品保証引当金 同左</p> <p>退職給付引当金 同左</p> <p>(4) 重要な外貨建の資産又は負債の本邦通貨への換算の基準 同左</p> |

| 項目 | 前連結会計年度 (自 平成21年3月1日 至 平成22年2月28日) | 当連結会計年度 (自 平成22年3月1日 至 平成23年2月28日) |
|-----------------------------|--|---|
| | <p>(5) 重要なヘッジ会計の方法</p> <p>借入金に対し金利変動リスク及び為替変動リスクをヘッジするため金利通貨スワップ取引を行い、一体処理（特例処理、振当処理）を行っております。金利通貨スワップは社内規程等に基づき行っており、ヘッジの有効性の判定については、ヘッジ手段とヘッジ対象に関する重要な条件が同一であることを確認しております。</p> | <p>(5) 重要なヘッジ会計の方法</p> <p>①ヘッジ会計の方法 金利通貨スワップについては、一体処理（特例処理、振当処理）を、金利スワップについては、特例処理を行っております。</p> <p>②ヘッジ手段とヘッジ対象 ヘッジ手段 … 金利通貨スワップ、 金利スワップ ヘッジ対象 … 長期借入金</p> <p>③ヘッジ方針 借入金の金利変動リスク及び為替変動リスクを低減することを目的として金利通貨スワップ取引を、借入金の金利変動リスクを低減することを目的として金利スワップ取引を行っております。</p> <p>④ヘッジ有効性評価の方法 金利通貨スワップ及び金利スワップは、ヘッジ手段とヘッジ対象に関する重要な条件が同一であることを確認しております。</p> |
| 5 連結子会社の資産及び負債の評価に関する事項 | 連結子会社の資産及び負債の評価については、全面時価評価法を採用しております。 | 同左 |
| 6 のれん及び負ののれんの償却に関する事項 | のれんは、10年間で均等償却しております。 | <p>のれんはのれんが発生した都度、かつ子会社ごとに判断し、その金額の重要性が乏しい場合を除き、子会社の実態に基づいた適切な償却期間において定額法により償却することとしております。</p> <p>償却期間 5年または10年</p> |
| 7 連結キャッシュ・フロー計算書における資金の範囲 | 連結キャッシュ・フロー計算書における資金（現金及び現金同等物）は、手許資金、随時引き出し可能な預金及び容易に換金可能であり、かつ、価値の変動について僅少なリスクしか負わない取得日から3ヶ月以内に償還期限の到来する短期投資からなっております。 | 同左 |
| 8 その他連結財務諸表作成のための基本となる重要な事項 | <p>消費税等の会計処理方法</p> <p>消費税等については税抜方式によっております。</p> | <p>(1)消費税等の会計処理方法</p> <p>消費税等については税抜方式によっております。</p> <p>(2)連結納税制度の適用</p> <p>当社及び当社の一部の連結子会社は、平成24年2月期より連結納税制度の適用を受けることにつき、承認申請を行いました。また、当連結会計年度より、「連結納税制度を適用する場合の税効果会計に関する当面の取扱い（その1）」（企業会計基準委員会実務対応報告第5号）及び「連結納税制度を適用する場合の税効果会計に関する当面の取扱い（その2）」（企業会計基準委員会実務対応報告第7号）に基づき、連結納税制度の適用を前提とした会計処理をしております。</p> |

連結財務諸表作成のための基本となる重要な事項の変更

| 前連結会計年度 (自 平成21年 3月 1日 至 平成22年 2月 28日) | 当連結会計年度 (自 平成22年 3月 1日 至 平成23年 2月 28日) |
|---|--|
| <p>—————</p> <p>—————</p> <p>(「棚卸資産の評価に関する会計基準」の適用) 通常の販売目的で保有する棚卸資産については、従来、主として総平均法による原価法によっておりましたが、当連結会計年度より「棚卸資産の評価に関する会計基準」(企業会計基準第9号 平成18年7月5日)が適用されたことに伴い、主として総平均法による原価法(貸借対照表価額については収益性の低下に基づく簿価切下げの方法)により算定しております。この変更による損益への影響は軽微であります。</p> <p>(「連結財務諸表作成における在外子会社の会計処理に関する当面の取扱い」の適用) 当連結会計年度より「連結財務諸表作成における在外子会社の会計処理に関する当面の取扱い」(実務対応報告第18号 平成18年5月17日)を適用しております。この変更による損益への影響は軽微であります。</p> <p>(「リース取引に関する会計基準」の適用) 当連結会計年度から、当社及び国内連結子会社は、「リース取引に関する会計基準」(企業会計基準第13号 平成19年3月30日改正)及び「リース取引に関する会計基準の適用指針」(企業会計基準適用指針第16号 平成19年3月30日改正)を適用しております。この変更による損益への影響はありません。 なお、リース取引開始日が適用初年度前の所有権移転外ファイナンス・リース取引については、通常の貸借取引に係る方法に準じた会計処理によっております。</p> | <p>(「企業結合に関する会計基準」等の適用) 当連結会計年度より「企業結合に関する会計基準」(企業会計基準第21号 平成20年12月26日)、「連結財務諸表に関する会計基準」(企業会計基準第22号 平成20年12月26日)及び「企業結合会計基準及び事業分離等会計基準に関する適用指針」(企業会計基準適用指針第10号 平成20年12月26日)を適用しております。</p> <p>(「退職給付に係る会計基準」等の適用) 当連結会計年度より「『退職給付に係る会計基準』の一部改正(その3)」(企業会計基準第19号 平成20年7月31日)を適用しております。 なお、この変更による損益に与える影響はありません。</p> <p>—————</p> <p>—————</p> |

| 前連結会計年度 (自 平成21年3月1日 至 平成22年2月28日) | 当連結会計年度 (自 平成22年3月1日 至 平成23年2月28日) |
|---|--|
| <p>(重要な外貨建の収益及び費用の本邦通貨への換算の基準の変更)</p> <p>在外子会社の収益及び費用について従来、在外子会社の決算日の直物為替相場により円貨に換算しておりましたが、当連結会計年度より期中平均相場により円貨に換算する方法に変更しております。この変更は、一時的な為替相場の変動による期間損益への影響を平均化し、会計期間を通じて発生する損益をより適切に連結財務諸表に反映させるために行ったものであります。</p> <p>この変更により、当連結会計年度の売上高が372百万円増加し、営業利益が3百万円増加し、経常利益が39百万円減少し、税金等調整前当期純利益が43百万円減少しております。なお、セグメント情報に与える影響は、当該箇所に記載しております。</p> | <p>—————</p> |

表示方法の変更

| 前連結会計年度 (自 平成21年3月1日 至 平成22年2月28日) | 当連結会計年度 (自 平成22年3月1日 至 平成23年2月28日) |
|---|--|
| <p>(連結貸借対照表)</p> <p>財務諸表等規則等の一部を改正する内閣府令(平成20年8月7日内閣府令第50号)が適用となることに伴い、前連結会計年度において「たな卸資産」として掲記していたものは、当連結会計年度より「商品及び製品」「仕掛品」「原材料及び貯蔵品」に区分掲記しております。なお、前連結会計年度の「たな卸資産」に含まれる「商品及び製品」「仕掛品」「原材料及び貯蔵品」は、それぞれ17,523百万円、2,962百万円、5,749百万円であります。</p> <p>(連結キャッシュ・フロー計算書)</p> <p>前連結会計年度において営業活動によるキャッシュ・フローの「その他」に含めておりました「賞与引当金の増減額(△は減少)」及び「未払費用の増減額(△は減少)」は、当連結会計年度より内容を明確にするため区分掲記しました。なお、前連結会計年度の「賞与引当金の増減額(△は減少)」及び「未払費用の増減額(△は減少)」は、それぞれ、△113百万円、124百万円であります。</p> | <p>—————</p> |

追加情報

| 前連結会計年度 (自 平成21年 3月 1日 至 平成22年 2月 28日) | 当連結会計年度 (自 平成22年 3月 1日 至 平成23年 2月 28日) |
|---|--|
| <p style="text-align: center;">—————</p> <p style="text-align: center;">—————</p> | <p>(金融商品に関する会計基準)</p> <p>当連結会計年度より、「金融商品に関する会計基準」(企業会計基準第10号 平成20年 3月10日)及び「金融商品の時価等の開示に関する適用指針」(企業会計基準適用指針第19号 平成20年 3月10日)を適用しております。</p> <p>(賃貸等不動産の時価等の開示に関する会計基準)</p> <p>当連結会計年度より、「賃貸等不動産の時価等の開示に関する会計基準」(企業会計基準第20号 平成20年 11月28日)及び「賃貸等不動産の時価等の開示に関する会計基準の適用指針」(企業会計基準第23号 平成20年 11月28日)を適用しております。</p> |

注記事項

(連結貸借対照表関係)

| 前連結会計年度 (平成22年2月28日) | 当連結会計年度 (平成23年2月28日) |
|--|--|
| ※1 有形固定資産の減価償却累計額 <p style="text-align: right;">15,744百万円</p> | ※1 有形固定資産の減価償却累計額 <p style="text-align: right;">16,476百万円</p> |
| ※2 このうち非連結子会社及び関連会社に対するもの 株式 332百万円 出資金 70百万円 | ※2 このうち非連結子会社及び関連会社に対するもの 株式 279百万円 出資金 70百万円 |
| ※3 担保提供資産及び担保付債務 担保提供資産 土地・建物 1,159百万円 担保付債務 短期借入金 44百万円 1年内返済予定の長期借入金 55百万円 長期借入金 812百万円 | ※3 担保提供資産及び担保付債務 担保提供資産 土地・建物 1,400百万円 担保付債務 支払手形及び買掛金 16百万円 短期借入金 21百万円 1年内返済予定の長期借入金 130百万円 長期借入金 789百万円 |
| 4 保証債務 得意先の設備購入資金融資（フル ノローン）に係る保証 164百万円 子会社（フルノ・ラボテック・イ ンターナショナル株）のリース取 引に係る保証 10百万円 子会社の借入に係る保証 13百万円 | 4 保証債務 得意先の設備購入資金融資（フル ノローン）に係る保証 106百万円 子会社の借入に係る保証 12百万円 |
| 5 輸出手形割引高 <p style="text-align: right;">1,324百万円</p> | — |
| ※6 連結会計年度末日満期手形の会計処理につい ては、手形交換日をもって決済処理をしておりま す。なお、当連結会計年度末日が金融機関の休日 であったため、次の連結会計年度末日満期手形が 連結会計年度末残高に含まれております。 受取手形 458百万円 支払手形 21百万円 | — |
| 7 コミットメントライン契約 当社は、運転資金の効率的かつ機動的な調達を行 うため、主要取引金融機関と総額100億円のコミッ トメントライン契約を締結しております。この契約 に基づく当連結会計年度末日の借入未実行残高は次 のとおりであります。 コミットメントラインの総額 10,000百万円 借入実行残高 5,000百万円 差引額 5,000百万円 | 5 コミットメントライン契約 当社は、運転資金の効率的かつ機動的な調達を行 うため、主要取引金融機関と総額100億円のコミッ トメントライン契約を締結しております。この契約 に基づく当連結会計年度末日の借入未実行残高は次 のとおりであります。 コミットメントラインの総額 10,000百万円 借入実行残高 1,000百万円 差引額 9,000百万円 |

(連結損益計算書関係)

| 前連結会計年度 (自 平成21年3月1日 至 平成22年2月28日) | | 当連結会計年度 (自 平成22年3月1日 至 平成23年2月28日) | |
|---|-------------|---|---------------|
| ※1 期末たな卸高は収益性の低下に伴う簿価切下後の金額であり、次のたな卸資産評価損が売上原価に含まれております。 <p style="text-align: right;">663百万円</p> | | ※1 期末たな卸高は収益性の低下に伴う簿価切下後の金額であり、次のたな卸資産評価損が売上原価に含まれております。 <p style="text-align: right;">318百万円</p> | |
| ※2 研究開発費の総額 一般管理費に含まれる研究開発費 4,992百万円 | | ※2 研究開発費の総額 一般管理費に含まれる研究開発費 4,452百万円 | |
| ※3 減損損失 当連結会計年度において、当社グループは以下の資産または資産グループについて減損損失を計上しております。 | | ※3 減損損失 当連結会計年度において、当社グループは以下の資産または資産グループについて減損損失を計上しております。 | |
| 用途 | 場所 | 種類 | 減損損失 (百万円) |
| 産業用電子機器部門の製造設備(当社) | 兵庫県西宮市 | 建物及び構築物 | 3 |
| | | 機械装置及び運搬具 | 29 |
| | | 有形固定資産その他 | 137 |
| | | 無形固定資産その他 | 32 |
| | | 投資その他の資産その他 | 3 |
| 産業用電子機器部門の開発設備 | 米国サンフランシスコ市 | 建物及び構築物 | 36 |
| | | 有形固定資産その他 | 1 |
| | | 無形固定資産その他 | 5 |
| 産業用電子機器部門の製造設備 | 兵庫県神戸市他 | 有形固定資産その他 | 72 |
| | | 無形固定資産その他 | 22 |
| | | 投資その他の資産その他 | 8 |
| 合計 | | | 353 |
| 当社グループは、原則として継続的に収支の把握を行っている管理会計上の区分(会社別、事業部別)を単位としてグルーピングを行っております。 産業用電子機器部門において、営業活動から生ずる損益が継続してマイナスとなる見込であるグループ単位については、帳簿価額を回収可能価額まで減額し、当該減少額を減損損失として特別損失に計上しております。 なお、回収可能価額は正味売却価額により測定しており、その価額は売却見込額及び固定資産税評価額を基に算定しております。 | | 当社グループは、原則として継続的に収支の把握を行っている管理会計上の区分(会社別、事業部別)を単位としてグルーピングを行っております。 産業用電子機器部門において、営業活動から生ずる損益が継続してマイナスとなる見込であるグループ単位については、帳簿価額を回収可能価額まで減額し、当該減少額を減損損失として特別損失に計上しております。 遊休資産については、事業の用に供していないため、帳簿価額を回収可能価額まで減額し、当該減少額を減損損失として特別損失に計上しております。 なお、回収可能価額は正味売却価額により測定しており、その価額は売却見込額及び固定資産税評価額を基に算定しております。 | |
| 用途 | 場所 | 種類 | 減損損失 (百万円) |
| 産業用電子機器部門の製造設備(当社) | 兵庫県西宮市 | 建物及び構築物 | 24 |
| | | 機械装置及び運搬具 | 36 |
| | | 有形固定資産その他 | 96 |
| | | 無形固定資産その他 | 4 |
| | | 投資その他の資産その他 | 15 |
| 遊休資産(当社) | 兵庫県神戸市 | 土地 | 115 |
| 産業用電子機器部門の開発設備 | 米国サンフランシスコ市 | 有形固定資産その他 | 7 |
| | | 無形固定資産その他 | 43 |
| 産業用電子機器部門の製造設備 | 兵庫県神戸市他 | 有形固定資産その他 | 6 |
| | | 投資その他の資産その他 | 3 |
| 合計 | | | 354 |

(連結株主資本等変動計算書関係)

前連結会計年度(自 平成21年3月1日 至 平成22年2月28日)

1 発行済株式に関する事項

| 株式の種類 | 前連結会計年度末(株) | 増加(株) | 減少(株) | 当連結会計年度末(株) |
|-------|-------------|-------|-------|-------------|
| 普通株式 | 31,894,554 | — | — | 31,894,554 |

2 自己株式に関する事項

| 株式の種類 | 前連結会計年度末(株) | 増加(株) | 減少(株) | 当連結会計年度末(株) |
|-------|-------------|-------|-------|-------------|
| 普通株式 | 346,943 | 1,609 | 331 | 348,221 |

(注) 1 当連結会計年度増加株式数は、単元未満株式の買取による増加であります。

2 当連結会計年度減少株式数は、単元未満株式の売渡による減少であります。

3 配当に関する事項

(1) 配当金支払額

| 決議 | 株式の種類 | 配当金の総額 (百万円) | 1株当たり 配当額(円) | 基準日 | 効力発生日 |
|----------------------|-------|-----------------|-----------------|------------|------------|
| 平成21年5月28日 定時株主総会 | 普通株式 | 252 | 8.00 | 平成21年2月28日 | 平成21年5月29日 |
| 平成21年9月17日 取締役会 | 普通株式 | 157 | 5.00 | 平成21年8月31日 | 平成21年11月9日 |

(2) 基準日が当連結会計年度に属する配当のうち、配当の効力発生日が翌連結会計年度となるもの

| 決議 | 株式の種類 | 配当の原資 | 配当金の総額 (百万円) | 1株当たり 配当額(円) | 基準日 | 効力発生日 |
|----------------------|-------|-------|-----------------|-----------------|------------|------------|
| 平成22年5月26日 定時株主総会 | 普通株式 | 利益剰余金 | 78 | 2.50 | 平成22年2月28日 | 平成22年5月27日 |

当連結会計年度(自 平成22年3月1日 至 平成23年2月28日)

1 発行済株式に関する事項

| 株式の種類 | 前連結会計年度末(株) | 増加(株) | 減少(株) | 当連結会計年度末(株) |
|-------|-------------|-------|-------|-------------|
| 普通株式 | 31,894,554 | — | — | 31,894,554 |

2 自己株式に関する事項

| 株式の種類 | 前連結会計年度末(株) | 増加(株) | 減少(株) | 当連結会計年度末(株) |
|-------|-------------|-------|-------|-------------|
| 普通株式 | 348,221 | 916 | — | 349,137 |

(注) 当連結会計年度増加株式数は、単元未満株式の買取による増加であります。

3 配当に関する事項

(1) 配当金支払額

| 決議 | 株式の種類 | 配当金の総額 (百万円) | 1株当たり 配当額(円) | 基準日 | 効力発生日 |
|----------------------|-------|-----------------|-----------------|------------|------------|
| 平成22年5月26日 定時株主総会 | 普通株式 | 78 | 2.50 | 平成22年2月28日 | 平成22年5月27日 |
| 平成22年10月15日 取締役会 | 普通株式 | 78 | 2.50 | 平成22年8月31日 | 平成22年11月8日 |

(2) 基準日が当連結会計年度に属する配当のうち、配当の効力発生日が翌連結会計年度となるもの

| 決議 | 株式の種類 | 配当の原資 | 配当金の総額 (百万円) | 1株当たり 配当額(円) | 基準日 | 効力発生日 |
|--------------------------|-------|-------|-----------------|-----------------|------------|------------|
| 平成23年5月26日 定時株主総会(予定) | 普通株式 | 利益剰余金 | 78 | 2.50 | 平成23年2月28日 | 平成23年5月27日 |

(連結キャッシュ・フロー計算書関係)

| 前連結会計年度 (自 平成21年3月1日 至 平成22年2月28日) | 当連結会計年度 (自 平成22年3月1日 至 平成23年2月28日) |
|--|---|
| ※ 現金及び現金同等物の期末残高と連結貸借対照表に掲記されている科目の金額との関係 現金及び預金勘定 12,864百万円 預入期間が3ヶ月を超える定期預金 △1,052百万円 現金及び現金同等物 11,812百万円 | ※1 現金及び現金同等物の期末残高と連結貸借対照表に掲記されている科目の金額との関係 現金及び預金勘定 13,485百万円 預入期間が3ヶ月を超える定期預金等 △677百万円 現金及び現金同等物 12,807百万円 |
| | ※2 株式の取得により新たに連結子会社となった会社の資産及び負債の主な内訳 株式の取得により新たに連結したことに伴う連結開始時の資産及び負債の内訳並びに株式の取得価額と取得による支出(純額)との関係は次のとおりであります。 RICO (PTE) LTD. 流動資産 2,262百万円 固定資産 590百万円 のれん 103百万円 流動負債 △879百万円 固定負債 △375百万円 為替換算調整勘定 27百万円 少数株主持分 △782百万円 RICO (PTE) LTD. 株式の取得価額 946百万円 同社の現金及び現金同等物 △52百万円 差引：取得による支出 893百万円 |

(セグメント情報)

【事業の種類別セグメント情報】

当社グループは、超音波及び電磁波を中心としたセンサー技術をもとに、通信、計測、情報処理の各分野を統合した諸装置を製造、販売する単一の事業分野での事業活動を行っており、事業の種類別セグメント情報は作成しておりません。

【所在地別セグメント情報】

前連結会計年度(自 平成21年3月1日 至 平成22年2月28日)

| | 日本 (百万円) | 北米 (百万円) | 欧州 (百万円) | アジア (百万円) | 計 (百万円) | 消去 (百万円) | 連結 (百万円) |
|-----------------|-------------|-------------|-------------|--------------|------------|-------------|-------------|
| I 売上高及び営業損益 | | | | | | | |
| (1)外部顧客に対する売上高 | 64,398 | 7,999 | 12,672 | — | 85,070 | — | 85,070 |
| (2)セグメント間の内部売上高 | 10,652 | 1,298 | 788 | 1,974 | 14,714 | (14,714) | — |
| 計 | 75,051 | 9,297 | 13,460 | 1,974 | 99,784 | (14,714) | 85,070 |
| 営業費用 | 74,617 | 9,045 | 13,148 | 2,041 | 98,853 | (14,942) | 83,911 |
| 営業利益又は営業損失(△) | 434 | 252 | 311 | △67 | 930 | 228 | 1,159 |
| II 資産 | 68,901 | 7,036 | 12,977 | 1,193 | 90,109 | (12,807) | 77,301 |

(注) 1 国又は地域の区分は、地理的近接度によっております。

2 本邦以外の区分に属する主な国又は地域

(1) 北米……アメリカ合衆国

(2) 欧州……イギリス、ノルウェー、デンマーク、スウェーデン、フィンランド、ポーランド、ロシア、フランス、スペイン、ドイツ、ギリシャ

(3) アジア……中国

3 「連結財務諸表作成のための基本となる重要な事項の変更」に記載のとおり、当連結会計年度より在外子会社の収益及び費用については、期中平均相場により円貨に換算する方法に変更しております。この変更により、当連結会計年度の「北米」の売上高が640百万円、営業利益が10百万円それぞれ増加し、「欧州」の売上高が297百万円、営業利益が6百万円それぞれ減少し、「アジア」の売上高が29百万円、営業損失が1百万円それぞれ増加しております。

当連結会計年度(自 平成22年3月1日 至 平成23年2月28日)

| | 日本 (百万円) | 北米 (百万円) | 欧州 (百万円) | アジア (百万円) | 計 (百万円) | 消去 (百万円) | 連結 (百万円) |
|-----------------|-------------|-------------|-------------|--------------|------------|-------------|-------------|
| I 売上高及び営業損益 | | | | | | | |
| (1)外部顧客に対する売上高 | 53,529 | 6,778 | 11,870 | 1,642 | 73,821 | — | 73,821 |
| (2)セグメント間の内部売上高 | 10,291 | 1,207 | 589 | 2,420 | 14,508 | (14,508) | — |
| 計 | 63,821 | 7,985 | 12,459 | 4,063 | 88,330 | (14,508) | 73,821 |
| 営業費用 | 63,972 | 7,927 | 12,189 | 3,754 | 87,843 | (15,247) | 72,595 |
| 営業利益又は営業損失(△) | △150 | 58 | 270 | 309 | 487 | 739 | 1,226 |
| II 資産 | 63,202 | 9,006 | 11,219 | 4,365 | 87,794 | (14,547) | 73,246 |

(注) 1 国又は地域の区分は、地理的近接度によっております。

2 本邦以外の区分に属する主な国又は地域

(1) 北米……アメリカ合衆国

(2) 欧州……イギリス、ノルウェー、デンマーク、スウェーデン、フィンランド、ポーランド、ロシア、フランス、スペイン、ドイツ、ギリシャ

(3) アジア……中国、シンガポール

【海外売上高】

前連結会計年度(自 平成21年3月1日 至 平成22年2月28日)

| | 北米 | 欧州 | アジア | その他の地域 | 計 |
|--------------------------|-------|--------|--------|--------|--------|
| I 海外売上高(百万円) | 8,316 | 15,829 | 20,831 | 2,966 | 47,943 |
| II 連結売上高(百万円) | | | | | 85,070 |
| III 海外売上高の連結売上高に占める割合(%) | 9.8 | 18.6 | 24.5 | 3.5 | 56.4 |

- (注) 1 国又は地域の区分は、地理的近接度によっております。
- 2 各区分に属する主な国又は地域
- (1) 北米……アメリカ合衆国、カナダ
- (2) 欧州……イギリス、ノルウェー、デンマーク、スウェーデン、フィンランド、ポーランド、ロシア、フランス、スペイン、ドイツ、ギリシャ
- (3) アジア……中国、シンガポール、韓国、台湾
- (4) その他の地域……パナマ、オーストラリア、南アフリカ、ペルー、ブラジル
- 3 海外売上高は、当社及び連結子会社の本邦以外の国又は地域における売上高であります。
- 4 「連結財務諸表作成のための基本となる重要な事項の変更」に記載のとおり、当連結会計年度より在外子会社の収益及び費用については、期中平均相場により円貨に換算する方法に変更しております。この変更により、当連結会計年度の「北米」の売上高が613百万円増加、「欧州」の売上高が277百万円減少、「アジア」の売上高が6百万円減少、「その他の地域」の売上高が1百万円増加しております。

当連結会計年度(自 平成22年3月1日 至 平成23年2月28日)

| | 北米 | 欧州 | アジア | その他の地域 | 計 |
|--------------------------|-------|--------|--------|--------|--------|
| I 海外売上高(百万円) | 7,090 | 14,602 | 20,139 | 3,022 | 44,855 |
| II 連結売上高(百万円) | | | | | 73,724 |
| III 海外売上高の連結売上高に占める割合(%) | 9.6 | 19.8 | 27.3 | 4.1 | 60.8 |

- (注) 1 国又は地域の区分は、地理的近接度によっております。
- 2 各区分に属する主な国又は地域
- (1) 北米……アメリカ合衆国、カナダ
- (2) 欧州……イギリス、ノルウェー、デンマーク、スウェーデン、フィンランド、ポーランド、ロシア、フランス、スペイン、ドイツ、ギリシャ
- (3) アジア……中国、シンガポール、韓国、台湾
- (4) その他の地域……パナマ、オーストラリア、南アフリカ、ペルー、ブラジル
- 3 海外売上高は、当社及び連結子会社の本邦以外の国又は地域における売上高であります。

(企業結合等関係)

前連結会計年度(自 平成21年3月1日 至 平成22年2月28日)

該当事項はありません。

当連結会計年度(自 平成22年3月1日 至 平成23年2月28日)

パーチェス法適用

1. 被取得企業の名称及びその事業の内容、企業結合を行った主な理由、企業結合日、企業結合の法的形式、結合後企業の名称、取得した議決権比率及び取得企業を決定するに至った根拠
- (1) 被取得企業の名称及びその事業の内容
- 被取得企業の名称 RICO (PTE) LTD.
- 事業の内容 シンガポール、インドネシア及びマレーシア等での当社製品・部品を中心とした船用電子機器の販売及びアフターサービス
- (2) 企業結合を行った主な理由 シンガポール等ではこれまで、RICO (PTE) LTD. との販売代理店契約に基づき、当社製品・部品の販売及びアフターサービスを提供してまいりました。近年、同地域での当社機器販売並びにサービスの拠点としての重要性が増している認識のもと、現地における営業活動の強化と技術サービスの充実を図り、顧客満足度をより一層高めることを目的として、RICO (PTE) LTD. の経営権を取得しました。

- (3) 企業結合日
平成22年6月29日
- (4) 企業結合の法的形式
株式取得
- (5) 結合後企業の名称
RICO (PTE) LTD.
- (6) 取得した議決権比率
51.0%
なお、未取得の49.0%の株式については、平成27年6月までに段階的に取得する契約となっております。
- (7) 取得企業を決定するに至った主な根拠
現金を対価とした株式取得により、当社がRICO (PTE) LTD. の議決権の51.0%を獲得したため。
2. 連結財務諸表に含まれる被取得企業の業績の期間
平成22年7月1日から平成22年12月31日まで
3. 被取得企業の取得原価及びその内訳
- | | |
|----------------|--------|
| (1) 被取得企業の取得原価 | 946百万円 |
| (2) 取得原価の内訳 | |
| 取得の対価 | 934百万円 |
| 取得に直接要した費用 | 11百万円 |
4. 発生したのれんの金額、発生原因、償却方法及び償却期間
- | | |
|----------------|--------------------------------------|
| (1) 発生したのれん | 103百万円 |
| (2) 発生原因 | 今後の事業展開によって期待される将来の収益力から発生したものであります。 |
| (3) 償却方法及び償却期間 | 5年間にわたる均等償却 |
5. 企業結合契約に規定される条件付取得対価の内容及び今後の会計処理方針
- | | |
|----------------|---|
| (1) 条件付取得対価の内容 | 平成21年度から平成25年度までのRICO (PTE) LTD. の業績に応じて追加で支払う契約となっております。 |
| (2) 今後の会計処理方針 | 条件付取得対価は、その支払額が確定された時点で認識します。 |
6. 企業結合日に受け入れた資産及び負債の額並びにその主な内訳
- | | |
|------|----------|
| 流動資産 | 2,262百万円 |
| 固定資産 | 590百万円 |
| 資産合計 | 2,852百万円 |
| 流動負債 | 879百万円 |
| 固定負債 | 375百万円 |
| 負債合計 | 1,243百万円 |
7. 企業結合が当連結会計年度の開始の日に完了したと仮定した場合の当連結会計年度に及ぼす影響の概算額
- | | |
|-------|----------|
| 売上高 | 1,028百万円 |
| 経常利益 | 209百万円 |
| 当期純利益 | 70百万円 |
- なお、影響の概算額については監査証明を受けておりません。

(1株当たり情報)

| 前連結会計年度 (自 平成21年3月1日 至 平成22年2月28日) | | 当連結会計年度 (自 平成22年3月1日 至 平成23年2月28日) | |
|---|-----------|--|-----------|
| 1株当たり純資産額 | 1,068.43円 | 1株当たり純資産額 | 1,021.41円 |
| 1株当たり当期純損失金額 | 101.78円 | 1株当たり当期純利益金額 | 10.89円 |
| 潜在株式調整後1株当たり当期純利益金額については、1株当たり当期純損失であり、また、潜在株式がないため記載しておりません。 | | 潜在株式調整後1株当たり当期純利益金額については、潜在株式がないため記載しておりません。 | |

(注) 算定上の基礎

1 1株当たり純資産額

| | 前連結会計年度 (平成22年2月28日) | 当連結会計年度 (平成23年2月28日) |
|---|-------------------------|-------------------------|
| 連結貸借対照表の純資産の部の合計額(百万円) | 34,125 | 33,504 |
| 普通株式に係る純資産額(百万円) | 33,704 | 32,220 |
| 連結貸借対照表の純資産の部の合計額と1株当たり純資産額の算定に用いられた普通株式に係る連結会計年度の純資産額との差額(百万円) | 420 | 1,283 |
| (うち少数株主持分)(百万円) | (420) | (1,283) |
| 普通株式の発行済株式数(株) | 31,894,554 | 31,894,554 |
| 普通株式の自己株式数(株) | 348,221 | 349,137 |
| 1株当たりの純資産額の算定に用いられた普通株式の数(株) | 31,546,333 | 31,545,417 |

2 1株当たり当期純利益金額又は1株当たり当期純損失金額

| | 前連結会計年度 (自 平成21年3月1日 至 平成22年2月28日) | 当連結会計年度 (自 平成22年3月1日 至 平成23年2月28日) |
|-----------------------------|--|--|
| 当期純利益又は当期純損失(△)(百万円) | △3,210 | 343 |
| 普通株式に係る当期純利益又は当期純損失(△)(百万円) | △3,210 | 343 |
| 普通株主に帰属しない金額(百万円) | — | — |
| 普通株式の期中平均株式数(株) | 31,547,213 | 31,545,822 |

(重要な後発事象)

| 前連結会計年度 (自平成21年3月1日 至平成22年2月28日) | 当連結会計年度 (自平成22年3月1日 至平成23年2月28日) |
|--|---|
| | <p>当社は、平成23年3月11日に発生しました「東日本大震災」により、東北地方の以下の事業所等が被害を受け、建物及び構築物、たな卸資産等に一部損壊等の被害が発生しました。これによる修繕工事等に掛かる費用は現在調査中です。また、被災地域での営業債権については回収が困難となる可能性があります。</p> <p>なお、当該地震による損失が翌連結会計年度の財政状態、経営成績及びキャッシュ・フローの状況に及ぼす影響については、現時点では合理的に算定することは困難ですが、固定資産除却損及び貸倒関連費用が発生する見込みです。</p> <p>東北支店八戸営業所 (青森県八戸市、※八戸サービスステーション同所) 東北支店石巻営業所 (宮城県石巻市、※石巻サービスセンター同所) 気仙沼サービスステーション (宮城県気仙沼市)</p> |

(開示の省略)

リース取引関係、金融商品関係、デリバティブ取引関係、退職給付関係、賃貸等不動産関係、税効果関係に関する注記については、決算短信における開示の必要性が大きいと考えられるため、開示を省略しております。

また、ストック・オプション等取引関係、関連当事者情報については、該当事項はありません。

5. 個別財務諸表
 (1) 貸借対照表

(単位：百万円)

| | 第59期 (平成22年2月28日) | 第60期 (平成23年2月28日) |
|---------------|----------------------|----------------------|
| 資産の部 | | |
| 流動資産 | | |
| 現金及び預金 | 6,920 | 6,117 |
| 受取手形 | ※2, ※6 3,029 | ※2 3,211 |
| 売掛金 | ※2 17,321 | ※2 15,789 |
| 商品及び製品 | 7,495 | 6,375 |
| 仕掛品 | 2,594 | 2,436 |
| 原材料及び貯蔵品 | 5,194 | 5,541 |
| 前渡金 | 193 | 305 |
| 短期貸付金 | ※2 600 | ※2 554 |
| 未収入金 | ※2 796 | ※2 868 |
| 未収消費税等 | 887 | 950 |
| その他 | 676 | 55 |
| 貸倒引当金 | △507 | △587 |
| 流動資産合計 | 45,203 | 41,619 |
| 固定資産 | | |
| 有形固定資産 | | |
| 建物（純額） | 2,078 | 2,344 |
| 構築物（純額） | 149 | 125 |
| 機械及び装置（純額） | 424 | 326 |
| 車両運搬具（純額） | 5 | 3 |
| 工具、器具及び備品（純額） | 679 | 445 |
| 土地 | 4,041 | 3,171 |
| 建設仮勘定 | 63 | 38 |
| 有形固定資産合計 | ※1 7,441 | ※1 6,455 |
| 無形固定資産 | | |
| 借地権 | 15 | 15 |
| ソフトウェア | 739 | 1,054 |
| 電話加入権 | 11 | 11 |
| その他 | 6 | 4 |
| 無形固定資産合計 | 773 | 1,084 |

(単位：百万円)

| | 第59期 (平成22年2月28日) | 第60期 (平成23年2月28日) |
|--------------|----------------------|----------------------|
| 投資その他の資産 | | |
| 投資有価証券 | 1,767 | 1,625 |
| 関係会社株式 | 2,643 | 3,589 |
| 出資金 | 20 | 17 |
| 関係会社出資金 | 881 | 881 |
| 従業員に対する長期貸付金 | 12 | 9 |
| 関係会社長期貸付金 | 281 | 238 |
| 破産更生債権等 | 269 | 265 |
| 長期前払費用 | 226 | 209 |
| 繰延税金資産 | 2,697 | 2,715 |
| 団体生命保険金 | 1,103 | 1,020 |
| 差入保証金 | 317 | 303 |
| その他 | 49 | 45 |
| 貸倒引当金 | △323 | △318 |
| 投資その他の資産合計 | 9,948 | 10,603 |
| 固定資産合計 | 18,164 | 18,143 |
| 資産合計 | 63,368 | 59,763 |

(単位：百万円)

| | 第59期 (平成22年2月28日) | 第60期 (平成23年2月28日) |
|---------------|----------------------|----------------------|
| 負債の部 | | |
| 流動負債 | | |
| 支払手形 | ※3, ※6 1,622 | ※3 1,514 |
| 買掛金 | ※3 11,836 | ※3 11,193 |
| 短期借入金 | ※3 6,355 | ※3 2,591 |
| 1年内返済予定の長期借入金 | 400 | 2,490 |
| 未払金 | 1,663 | 1,529 |
| 未払法人税等 | 35 | 72 |
| 未払費用 | 347 | 498 |
| 前受金 | 826 | 497 |
| 預り金 | 206 | 148 |
| 賞与引当金 | 919 | 867 |
| 製品保証引当金 | 1,784 | 1,340 |
| その他 | 444 | 456 |
| 流動負債合計 | 26,442 | 23,201 |
| 固定負債 | | |
| 長期借入金 | 6,000 | 7,360 |
| 長期未払金 | 519 | 241 |
| 退職給付引当金 | 6,202 | 5,563 |
| 関係会社事業損失引当金 | 423 | 423 |
| その他 | 158 | 173 |
| 固定負債合計 | 13,304 | 13,763 |
| 負債合計 | 39,747 | 36,964 |

(単位：百万円)

| | 第59期 (平成22年2月28日) | 第60期 (平成23年2月28日) |
|--------------|----------------------|----------------------|
| 純資産の部 | | |
| 株主資本 | | |
| 資本金 | 7,534 | 7,534 |
| 資本剰余金 | | |
| 資本準備金 | 10,073 | 10,073 |
| その他資本剰余金 | 1 | 1 |
| 資本剰余金合計 | 10,074 | 10,074 |
| 利益剰余金 | | |
| 利益準備金 | 617 | 617 |
| その他利益剰余金 | | |
| 別途積立金 | 7,290 | 4,990 |
| 固定資産圧縮積立金 | — | 63 |
| 繰越利益剰余金 | △1,879 | △491 |
| 利益剰余金合計 | 6,028 | 5,180 |
| 自己株式 | △178 | △179 |
| 株主資本合計 | 23,458 | 22,610 |
| 評価・換算差額等 | | |
| その他有価証券評価差額金 | 161 | 189 |
| 評価・換算差額等合計 | 161 | 189 |
| 純資産合計 | 23,620 | 22,799 |
| 負債純資産合計 | 63,368 | 59,763 |

(2) 損益計算書

(単位：百万円)

| | 第59期 (自 平成21年3月1日 至 平成22年2月28日) | 第60期 (自 平成22年3月1日 至 平成23年2月28日) |
|--------------|---------------------------------------|---------------------------------------|
| 売上高 | ※1, ※2 68,618 | ※1, ※2 58,279 |
| 売上原価 | | |
| 商品及び製品期首たな卸高 | 10,378 | 7,495 |
| 当期製品製造原価 | 44,452 | 37,713 |
| 当期商品仕入高 | 4,862 | 5,032 |
| 合計 | 59,692 | 50,242 |
| 商品及び製品期末たな卸高 | 7,495 | 6,375 |
| 売上原価合計 | ※3 52,197 | ※3 43,866 |
| 売上総利益 | 16,421 | 14,413 |
| 販売費及び一般管理費 | | |
| 販売手数料 | 394 | 281 |
| 広告宣伝費 | 101 | 74 |
| 交際費 | 137 | 120 |
| 荷造運搬費 | 765 | 624 |
| 貸倒引当金繰入額 | 272 | 117 |
| 役員報酬 | 355 | 301 |
| 給料 | 2,994 | 2,951 |
| 従業員賞与 | 677 | 514 |
| 法定福利費 | 549 | 524 |
| 賞与引当金繰入額 | 386 | 360 |
| 退職給付費用 | 783 | 694 |
| 旅費及び通信費 | 485 | 470 |
| 支払手数料 | 1,419 | 1,775 |
| 租税公課 | 236 | 211 |
| 研究開発費 | ※4 5,307 | ※4 4,632 |
| 賃借料 | 953 | 858 |
| 減価償却費 | 327 | 289 |
| その他 | 650 | 395 |
| 販売費及び一般管理費合計 | 16,799 | 15,199 |
| 営業損失(△) | △377 | △786 |
| 営業外収益 | | |
| 受取利息 | ※5 38 | ※5 38 |
| 有価証券利息 | 0 | — |
| 受取配当金 | ※5 619 | ※5 507 |
| 受取賃貸料 | ※5 45 | ※5 35 |
| 保険解約返戻金 | 126 | 72 |
| その他 | 198 | 345 |
| 営業外収益合計 | 1,029 | 999 |

(単位：百万円)

| | 第59期 (自 平成21年 3月 1日 至 平成22年 2月 28日) | 第60期 (自 平成22年 3月 1日 至 平成23年 2月 28日) |
|------------------------|---|---|
| 営業外費用 | | |
| 支払利息 | 137 | 155 |
| 手形売却損 | 14 | 2 |
| 為替差損 | 207 | 225 |
| 固定資産除却損 | 133 | 110 |
| その他 | 61 | 39 |
| 営業外費用合計 | 554 | 533 |
| 経常利益又は経常損失 (△) | 96 | △320 |
| 特別利益 | | |
| 貸倒引当金戻入額 | 17 | 41 |
| 固定資産売却益 | 2 | 144 |
| 投資有価証券売却益 | — | 5 |
| 製品保証引当金戻入額 | 378 | — |
| 関係会社清算益 | 132 | — |
| その他 | 1 | 2 |
| 特別利益合計 | 531 | 194 |
| 特別損失 | | |
| 固定資産売却損 | 0 | 16 |
| 投資有価証券評価損 | 20 | 191 |
| 減損損失 | ※6 334 | ※6 293 |
| その他 | 36 | 3 |
| 特別損失合計 | 392 | 504 |
| 税引前当期純利益又は税引前当期純損失 (△) | 236 | △630 |
| 法人税、住民税及び事業税 | 37 | 93 |
| 法人税等調整額 | 2,811 | △33 |
| 法人税等合計 | 2,848 | 59 |
| 当期純損失 (△) | △2,612 | △690 |

製造原価明細書

| 区分 | 注記 番号 | 第59期 (自 平成21年3月1日 至 平成22年2月28日) | | 第60期 (自 平成22年3月1日 至 平成23年2月28日) | |
|-----------|----------|---------------------------------------|------------|---------------------------------------|------------|
| | | 金額 (百万円) | 構成比 (%) | 金額 (百万円) | 構成比 (%) |
| I 材料費 | | 38,831 | 78.0 | 32,819 | 76.9 |
| II 労務費 | ※1 | 7,693 | 15.5 | 7,426 | 17.4 |
| III 経費 | ※2 | 3,246 | 6.5 | 2,409 | 5.6 |
| 当期総製造費用 | | 49,771 | 100.0 | 42,654 | 100.0 |
| 仕掛品期首たな卸高 | | 2,734 | | 2,594 | |
| 合計 | | 52,506 | | 45,249 | |
| 他勘定振替高 | ※3 | 5,459 | | 5,099 | |
| 仕掛品期末たな卸高 | | 2,594 | | 2,436 | |
| 当期製品製造原価 | | 44,452 | | 37,713 | |

(注)

| 項目 | 第59期 | 第60期 |
|---------|-------------------|------|
| 原価計算の方法 | 総合原価計算 (一部個別原価計算) | 同左 |

※1 引当金繰入額は次のとおりであります。

| 項目 | 第59期 | 第60期 |
|----------|--------|--------|
| 賞与引当金繰入額 | 532百万円 | 507百万円 |

※2 主な内訳は次のとおりであります。

| 項目 | 第59期 | 第60期 |
|------------|----------|---------|
| 減価償却費 | 876百万円 | 828百万円 |
| 支払手数料 | 1,237百万円 | 981百万円 |
| 賃借料 | 294百万円 | 257百万円 |
| 旅費交通費 | 170百万円 | 138百万円 |
| 水道光熱費 | 69百万円 | 75百万円 |
| 製品保証引当金繰入額 | △46百万円 | △444百万円 |

※3 内訳は次のとおりであります。

| 項目 | 第59期 | 第60期 |
|-------|----------|----------|
| 研究開発費 | 5,307百万円 | 4,624百万円 |
| 固定資産 | 101百万円 | 460百万円 |
| その他 | 50百万円 | 14百万円 |
| 合計 | 5,459百万円 | 5,099百万円 |

(3) 株主資本等変動計算書

(単位：百万円)

| | 第59期 (自 平成21年3月1日 至 平成22年2月28日) | 第60期 (自 平成22年3月1日 至 平成23年2月28日) |
|--------------|---------------------------------------|---------------------------------------|
| 株主資本 | | |
| 資本金 | | |
| 前期末残高 | 7,534 | 7,534 |
| 当期末残高 | 7,534 | 7,534 |
| 資本剰余金 | | |
| 資本準備金 | | |
| 前期末残高 | 10,073 | 10,073 |
| 当期末残高 | 10,073 | 10,073 |
| その他資本剰余金 | | |
| 前期末残高 | 1 | 1 |
| 当期変動額 | | |
| 自己株式の処分 | △0 | — |
| 当期変動額合計 | △0 | — |
| 当期末残高 | 1 | 1 |
| 資本剰余金合計 | | |
| 前期末残高 | 10,074 | 10,074 |
| 当期変動額 | | |
| 自己株式の処分 | △0 | — |
| 当期変動額合計 | △0 | — |
| 当期末残高 | 10,074 | 10,074 |
| 利益剰余金 | | |
| 利益準備金 | | |
| 前期末残高 | 617 | 617 |
| 当期末残高 | 617 | 617 |
| その他利益剰余金 | | |
| 別途積立金 | | |
| 前期末残高 | 7,290 | 7,290 |
| 当期変動額 | | |
| 別途積立金の取崩 | — | △2,300 |
| 当期変動額合計 | — | △2,300 |
| 当期末残高 | 7,290 | 4,990 |
| 固定資産圧縮積立金 | | |
| 前期末残高 | — | — |
| 当期変動額 | | |
| 固定資産圧縮積立金の積立 | — | 63 |
| 当期変動額合計 | — | 63 |
| 当期末残高 | — | 63 |
| 繰越利益剰余金 | | |
| 前期末残高 | 1,142 | △1,879 |
| 当期変動額 | | |
| 剰余金の配当 | △410 | △157 |
| 別途積立金の取崩 | — | 2,300 |
| 固定資産圧縮積立金の積立 | — | △63 |
| 当期純損失(△) | △2,612 | △690 |
| 当期変動額合計 | △3,022 | 1,388 |
| 当期末残高 | △1,879 | △491 |
| 利益剰余金合計 | | |

(単位：百万円)

| | 第59期 (自 平成21年3月1日 至 平成22年2月28日) | 第60期 (自 平成22年3月1日 至 平成23年2月28日) |
|---------------------|---------------------------------------|---------------------------------------|
| 前期末残高 | 9,050 | 6,028 |
| 当期変動額 | | |
| 剰余金の配当 | △410 | △157 |
| 別途積立金の取崩 | — | — |
| 固定資産圧縮積立金の積立 | — | — |
| 当期純損失(△) | △2,612 | △690 |
| 当期変動額合計 | △3,022 | △847 |
| 当期末残高 | 6,028 | 5,180 |
| 自己株式 | | |
| 前期末残高 | △178 | △178 |
| 当期変動額 | | |
| 自己株式の取得 | △0 | △0 |
| 自己株式の処分 | 0 | — |
| 当期変動額合計 | △0 | △0 |
| 当期末残高 | △178 | △179 |
| 株主資本合計 | | |
| 前期末残高 | 26,481 | 23,458 |
| 当期変動額 | | |
| 剰余金の配当 | △410 | △157 |
| 当期純損失(△) | △2,612 | △690 |
| 自己株式の取得 | △0 | △0 |
| 自己株式の処分 | 0 | — |
| 当期変動額合計 | △3,022 | △848 |
| 当期末残高 | 23,458 | 22,610 |
| 評価・換算差額等 | | |
| その他有価証券評価差額金 | | |
| 前期末残高 | 147 | 161 |
| 当期変動額 | | |
| 株主資本以外の項目の当期変動額(純額) | 14 | 27 |
| 当期変動額合計 | 14 | 27 |
| 当期末残高 | 161 | 189 |
| 評価・換算差額等合計 | | |
| 前期末残高 | 147 | 161 |
| 当期変動額 | | |
| 株主資本以外の項目の当期変動額(純額) | 14 | 27 |
| 当期変動額合計 | 14 | 27 |
| 当期末残高 | 161 | 189 |
| 純資産合計 | | |
| 前期末残高 | 26,628 | 23,620 |
| 当期変動額 | | |
| 剰余金の配当 | △410 | △157 |
| 当期純損失(△) | △2,612 | △690 |
| 自己株式の取得 | △0 | △0 |
| 自己株式の処分 | 0 | — |
| 株主資本以外の項目の当期変動額(純額) | 14 | 27 |
| 当期変動額合計 | △3,008 | △821 |
| 当期末残高 | 23,620 | 22,799 |

継続企業の前提に関する注記

該当事項はありません。

重要な会計方針

| 項目 | 第59期 (自 平成21年3月1日 至 平成22年2月28日) | 第60期 (自 平成22年3月1日 至 平成23年2月28日) |
|--------------------|---|--|
| 1 有価証券の評価基準及び評価方法 | 子会社株式及び関連会社株式 移動平均法による原価法 その他有価証券 時価のあるもの 決算日の市場価格等に基づく時価法 (評価差額は全部純資産直入法により処理し、売却原価は主として移動平均法により算定) 時価のないもの 移動平均法による原価法 | 子会社株式及び関連会社株式 同左 その他有価証券 時価のあるもの 同左 時価のないもの 同左 |
| 2 たな卸資産の評価基準及び評価方法 | 商品 個別法による原価法 製品・仕掛品 総平均法(一部個別別法)による原価法 原材料 総平均法(一部先入先出法)による原価法 貯蔵品 個別法による原価法 (貸借対照表価額については収益性の低下に基づく簿価切下げの方法により算出しております) | 商品 同左 製品・仕掛品 同左 原材料 同左 貯蔵品 同左 |
| 3 固定資産の減価償却の方法 | 有形固定資産 定率法 但し、平成10年4月1日以降取得の建物(建物附属設備を除く)については、定額法によっております。 (追加情報) 有形固定資産の耐用年数の変更 当社の機械装置等の耐用年数については、当事業年度より、法人税法の改正を契機として見直しを行い、改正後の法人税法に基づく耐用年数に変更しております。この変更による損益に与える影響は軽微であります。 無形固定資産 定額法 なお、自社利用のソフトウェアについては、社内における利用可能期間(5年)に基づく定額法によっております。 | 有形固定資産 同左 無形固定資産 同左 |

| 項目 | 第59期 (自 平成21年3月1日 至 平成22年2月28日) | 第60期 (自 平成22年3月1日 至 平成23年2月28日) |
|-------------------------|--|--|
| 4 引当金の計上基準 | <p>貸倒引当金</p> <p>債権の貸倒による損失に備えるため、一般債権については貸倒実績率により、貸倒懸念債権等特定の債権については個別に回収可能性を検討し、回収不能見込額を計上しております。</p> <p>賞与引当金</p> <p>従業員への賞与の支払に充てるため、支給見込額基準により当事業年度の負担額を計上しております。</p> <p>製品保証引当金</p> <p>当社が納入した製品の無償交換サービス費用の将来の支出に備えるため、今後発生すると見込まれる金額を引当計上しております。</p> <p>退職給付引当金</p> <p>従業員の退職給付に備えるため当事業年度末における退職給付債務及び年金資産の見込額に基づき計上しております。</p> <p>なお、会計基準変更時差異については、15年による按分額を費用処理しております。数理計算上の差異については、発生時の従業員の平均残存勤務期間以内の一定年数(10年)による定額法により、翌事業年度から費用処理しております。過去勤務債務については、発生時の従業員の平均残存勤務期間以内の一定の年数(10年)による定額法により、発生時から費用処理しております。</p> <p>関係会社事業損失引当金</p> <p>関係会社の事業に係る損失の負担に備えるため、関係会社の財政状態等を勘案し、当該関係会社への投融資額を超えて負担が見込まれる額を計上しております。</p> | <p>貸倒引当金</p> <p>同左</p> <p>賞与引当金</p> <p>同左</p> <p>製品保証引当金</p> <p>同左</p> <p>退職給付引当金</p> <p>同左</p> <p>関係会社事業損失引当金</p> <p>同左</p> |
| 5 外貨建の資産及び負債の本邦通貨への換算基準 | <p>外貨建金銭債権債務は、決算日の直物為替相場により円貨に換算し、換算差額は損益として処理しております。</p> | <p>同左</p> |

| 項目 | 第59期 (自 平成21年 3月 1日 至 平成22年 2月28日) | 第60期 (自 平成22年 3月 1日 至 平成23年 2月28日) |
|----------------------|---|---|
| 6 ヘッジ会計の方法 | 借入金に対し金利変動リスクをヘッジするため金利スワップを行い、スワップの特例処理を行っております。金利スワップは社内規程等に基づき行っており、ヘッジの有効性の判定については、ヘッジ手段とヘッジ対象に関する重要な条件が同一であることを確認しております。 | <p>①ヘッジ会計の方法 金利通貨スワップについては、一体処理（特例処理、振当処理）を、金利スワップについては、特例処理を行っております。</p> <p>②ヘッジ手段とヘッジ対象 ヘッジ手段 金利通貨スワップ、金利スワップ ヘッジ対象 … 長期借入金</p> <p>③ヘッジ方針 借入金の金利変動リスク及び為替変動リスクを低減することを目的として金利通貨スワップ取引を、借入金の金利変動リスクを低減することを目的として金利スワップ取引を行っております。</p> <p>④ヘッジ有効性評価の方法 金利通貨スワップ及び金利スワップは、ヘッジ手段とヘッジ対象に関する重要な条件が同一であることを確認しております。</p> |
| 7 その他財務諸表作成のための重要な事項 | 消費税等の会計処理方法 消費税等については税抜方式によりしております。 | <p>(1)消費税等の会計処理方法 消費税等については税抜方式によりしております。</p> <p>(2)連結納税制度の適用 当社は、平成24年 2月期より連結納税制度の適用を受けることにつき、承認申請を行いました。また、当事業年度より、「連結納税制度を適用する場合の税効果会計に関する当面の取扱い（その1）」（企業会計基準委員会実務対応報告第5号）及び「連結納税制度を適用する場合の税効果会計に関する当面の取扱い（その2）」（企業会計基準委員会実務対応報告第7号）に基づき、連結納税制度の適用を前提とした会計処理をしております。</p> |

会計方針の変更

| 第59期 (自 平成21年3月1日 至 平成22年2月28日) | 第60期 (自 平成22年3月1日 至 平成23年2月28日) |
|--|---|
| <p>(「棚卸資産の評価に関する会計基準」の適用)</p> <p>当事業年度より「棚卸資産の評価に関する会計基準」(企業会計基準第9号 平成18年7月5日)を適用しております。この変更による損益への影響は軽微であります。</p> <p>(「リース取引に関する会計基準」の適用)</p> <p>当事業年度から、当社は、「リース取引に関する会計基準」(企業会計基準第13号 平成19年3月30日改正)及び「リース取引に関する会計基準の適用指針」(企業会計基準適用指針第16号 平成19年3月30日改正)を適用しております。この変更による損益への影響はありません。なお、リース取引開始日が適用初年度前の所有権移転外ファイナンス・リース取引については、通常の賃貸借取引に係る方法に準じた会計処理によっております。</p> | <p>—————</p> <p>—————</p> <p>(「退職給付に係る会計基準」等の適用)</p> <p>当事業年度より「『退職給付に係る会計基準』の一部改正(その3)」(企業会計基準第19号 平成20年7月31日)を適用しております。この変更による損益に与える影響はありません。</p> |

表示方法の変更

| 第59期 (自 平成21年3月1日 至 平成22年2月28日) | 第60期 (自 平成22年3月1日 至 平成23年2月28日) |
|--|---------------------------------------|
| <p>(貸借対照表関係)</p> <p>財務諸表等規則等の一部を改正する内閣府令(平成20年8月7日内閣府令第50号)が適用となることに伴い、前事業年度において「商品」「製品」「原材料」として掲記していたもの及び「その他」に含めて掲記しておりました「貯蔵品」は、当事業年度より「商品及び製品」「仕掛品」「原材料及び貯蔵品」に区分掲記しております。なお、前事業年度の「商品及び製品」「仕掛品」「原材料及び貯蔵品」は、それぞれ10,378百万円、2,734百万円、5,368百万円であります。</p> | <p>—————</p> |

注記事項

(貸借対照表関係)

| 第59期 (平成22年2月28日) | 第60期 (平成23年2月28日) |
|---|--|
| ※1 有形固定資産の減価償却累計額 <div style="text-align: right;">13,162百万円</div> | ※1 有形固定資産の減価償却累計額 <div style="text-align: right;">13,764百万円</div> |
| ※2・3 関係会社に対する資産及び債務 受取手形 3百万円 売掛金 5,395百万円 短期貸付金 600百万円 未収入金 748百万円 支払手形及び買掛金 268百万円 短期借入金 1,355百万円 | ※2・3 関係会社に対する資産及び債務 受取手形 5百万円 売掛金 7,030百万円 短期貸付金 554百万円 未収入金 728百万円 支払手形及び買掛金 351百万円 短期借入金 1,591百万円 |
| 4 偶発債務 当社商品購入資金融資(フルノローン)に係る保証 164百万円 子会社(フルノライフベスト株)のリース取引に係る保証 95百万円 子会社(フルノ・ラボテック・インターナショナル株)のリース取引に係る保証 10百万円 子会社支払債務に係る保証 81百万円 子会社の契約履行保証に係る保証 19百万円 子会社の借入(古野香港有限公司他)に係る保証 370百万円 子会社事務所に係る家賃保証 53百万円 | 4 偶発債務 子会社(RICO(PTE)LTD.)の借入等における保証 762百万円 当社商品購入資金融資(フルノローン)に係る保証 106百万円 子会社(フルノライフベスト株)のリース取引に係る保証 58百万円 子会社(フルノ・ラボテック・インターナショナル株)のリース取引に係る保証 5百万円 子会社支払債務に係る保証 101百万円 子会社の契約履行保証に係る保証 36百万円 子会社の借入(古野香港有限公司他)に係る保証 339百万円 子会社事務所に係る家賃保証 49百万円 |
| 5 手形割引及び裏書譲渡高 輸出手形割引高 1,324百万円 | ————— |
| ※6 事業年度末日満期手形の会計処理については、手形交換日をもって決済処理をしております。なお、当事業年度末日が金融機関の休日であったため、次の事業年度末日満期手形が事業年度末残高に含まれております。 受取手形 352百万円 支払手形 19百万円 | ————— |
| 7 コミットメントライン契約 当社は、運転資金の効率的かつ機動的な調達を行うため、主要取引金融機関と総額100億円のコミットメントライン契約を締結しております。この契約に基づく当事業年度末日の借入未実行残高は次のとおりであります。 コミットメントラインの総額 10,000百万円 借入実行残高 5,000百万円 差引額 5,000百万円 | 5 コミットメントライン契約 当社は、運転資金の効率的かつ機動的な調達を行うため、主要取引金融機関と総額100億円のコミットメントライン契約を締結しております。この契約に基づく当事業年度末日の借入未実行残高は次のとおりであります。 コミットメントラインの総額 10,000百万円 借入実行残高 1,000百万円 差引額 9,000百万円 |

(損益計算書関係)

| 第59期 (自 平成21年3月1日 至 平成22年2月28日) | 第60期 (自 平成22年3月1日 至 平成23年2月28日) | | | | | | | | | | | | | | | | | | | | | | | | | | | | | | | | | | | | | | | | | | | | | | |
|--|--|-----------|---------------|---------------|----------------|--------|----|---|--------|----|-----------|-----|--------|----|--------|-----|----|--|--|-----|---|----|----|----|---------------|----------------|--------|----|----|--------|----|-----------|----|-------|---|--------|---|--------|----|------|--------|----|-----|----|--|--|-----|
| ※1 売上高は製品売上高と商品売上高とを区分することは困難なため、合算して表示しております。 | ※1 同左 | | | | | | | | | | | | | | | | | | | | | | | | | | | | | | | | | | | | | | | | | | | | | | |
| ※2 関係会社への売上高 14,310百万円 | ※2 関係会社への売上高 13,986百万円 | | | | | | | | | | | | | | | | | | | | | | | | | | | | | | | | | | | | | | | | | | | | | | |
| ※3 期末たな卸高は収益性の低下に伴う簿価切下後の金額であり、次のたな卸資産評価損が売上原価に含まれております。 331百万円 | ※3 期末たな卸高は収益性の低下に伴う簿価切下後の金額であり、次のたな卸資産評価損が売上原価に含まれております。 259百万円 | | | | | | | | | | | | | | | | | | | | | | | | | | | | | | | | | | | | | | | | | | | | | | |
| ※4 研究開発費の総額 一般管理費に含まれる研究開発費 5,307百万円 | ※4 研究開発費の総額 一般管理費に含まれる研究開発費 4,632百万円 | | | | | | | | | | | | | | | | | | | | | | | | | | | | | | | | | | | | | | | | | | | | | | |
| ※5 関係会社との取引 受取利息 30百万円 受取配当金 580百万円 受取賃貸料 47百万円 | ※5 関係会社との取引 受取利息 34百万円 受取配当金 466百万円 受取賃貸料 24百万円 | | | | | | | | | | | | | | | | | | | | | | | | | | | | | | | | | | | | | | | | | | | | | | |
| <p>※6 減損損失 当事業年度において、当社は以下の資産又は資産グループについて減損損失を計上しております。</p> <table border="1" style="width: 100%; border-collapse: collapse;"> <thead> <tr> <th>用途</th> <th>場所</th> <th>種類</th> <th>減損損失 (百万円)</th> </tr> </thead> <tbody> <tr> <td rowspan="5" style="text-align: center;">産業用電子機器部門の生産設備</td> <td rowspan="5" style="text-align: center;">兵庫県西宮市</td> <td>建物</td> <td style="text-align: center;">3</td> </tr> <tr> <td>機械及び装置</td> <td style="text-align: center;">29</td> </tr> <tr> <td>工具、器具及び備品</td> <td style="text-align: center;">137</td> </tr> <tr> <td>ソフトウェア</td> <td style="text-align: center;">32</td> </tr> <tr> <td>長期前払費用</td> <td style="text-align: center;">131</td> </tr> <tr> <td colspan="3" style="text-align: center;">合計</td> <td style="text-align: center;">334</td> </tr> </tbody> </table> <p>当社は、原則として継続的に収支の把握を行っている管理会計上の区分(事業部別)を単位としてグルーピングを行っております。</p> <p>産業用電子機器部門において、営業活動から生ずる損益が継続してマイナスとなる見込であるグループ単位については、帳簿価額を回収可能価額まで減額し、当該減少額を減損損失として特別損失に計上しております。</p> <p>なお、回収可能価額は正味売却価額により測定しており、その価額は売却見込額及び固定資産税評価額を基に算定しております。</p> | 用途 | 場所 | 種類 | 減損損失 (百万円) | 産業用電子機器部門の生産設備 | 兵庫県西宮市 | 建物 | 3 | 機械及び装置 | 29 | 工具、器具及び備品 | 137 | ソフトウェア | 32 | 長期前払費用 | 131 | 合計 | | | 334 | <p>※6 減損損失 当事業年度において、当社は以下の資産又は資産グループについて減損損失を計上しております。</p> <table border="1" style="width: 100%; border-collapse: collapse;"> <thead> <tr> <th>用途</th> <th>場所</th> <th>種類</th> <th>減損損失 (百万円)</th> </tr> </thead> <tbody> <tr> <td rowspan="6" style="text-align: center;">産業用電子機器部門の生産設備</td> <td rowspan="6" style="text-align: center;">兵庫県西宮市</td> <td>建物</td> <td style="text-align: center;">24</td> </tr> <tr> <td>機械及び装置</td> <td style="text-align: center;">36</td> </tr> <tr> <td>工具、器具及び備品</td> <td style="text-align: center;">96</td> </tr> <tr> <td>建設仮勘定</td> <td style="text-align: center;">0</td> </tr> <tr> <td>ソフトウェア</td> <td style="text-align: center;">4</td> </tr> <tr> <td>長期前払費用</td> <td style="text-align: center;">15</td> </tr> <tr> <td>遊休資産</td> <td>兵庫県神戸市</td> <td>土地</td> <td style="text-align: center;">115</td> </tr> <tr> <td colspan="3" style="text-align: center;">合計</td> <td style="text-align: center;">293</td> </tr> </tbody> </table> <p>当社は、原則として継続的に収支の把握を行っている管理会計上の区分(事業部別)を単位としてグルーピングを行っております。</p> <p>産業用電子機器部門において、営業活動から生ずる損益が継続してマイナスとなる見込であるグループ単位については、帳簿価額を回収可能価額まで減額し、当該減少額を減損損失として特別損失に計上しております。</p> <p>遊休資産については、事業の用に供していないため、帳簿価額を回収可能価額まで減額し、当該減少額を減損損失として特別損失に計上しております。</p> <p>なお、回収可能価額は正味売却価額により測定しており、その価額は売却見込額及び固定資産税評価額を基に算定しております。</p> | 用途 | 場所 | 種類 | 減損損失 (百万円) | 産業用電子機器部門の生産設備 | 兵庫県西宮市 | 建物 | 24 | 機械及び装置 | 36 | 工具、器具及び備品 | 96 | 建設仮勘定 | 0 | ソフトウェア | 4 | 長期前払費用 | 15 | 遊休資産 | 兵庫県神戸市 | 土地 | 115 | 合計 | | | 293 |
| 用途 | 場所 | 種類 | 減損損失 (百万円) | | | | | | | | | | | | | | | | | | | | | | | | | | | | | | | | | | | | | | | | | | | | |
| 産業用電子機器部門の生産設備 | 兵庫県西宮市 | 建物 | 3 | | | | | | | | | | | | | | | | | | | | | | | | | | | | | | | | | | | | | | | | | | | | |
| | | 機械及び装置 | 29 | | | | | | | | | | | | | | | | | | | | | | | | | | | | | | | | | | | | | | | | | | | | |
| | | 工具、器具及び備品 | 137 | | | | | | | | | | | | | | | | | | | | | | | | | | | | | | | | | | | | | | | | | | | | |
| | | ソフトウェア | 32 | | | | | | | | | | | | | | | | | | | | | | | | | | | | | | | | | | | | | | | | | | | | |
| | | 長期前払費用 | 131 | | | | | | | | | | | | | | | | | | | | | | | | | | | | | | | | | | | | | | | | | | | | |
| 合計 | | | 334 | | | | | | | | | | | | | | | | | | | | | | | | | | | | | | | | | | | | | | | | | | | | |
| 用途 | 場所 | 種類 | 減損損失 (百万円) | | | | | | | | | | | | | | | | | | | | | | | | | | | | | | | | | | | | | | | | | | | | |
| 産業用電子機器部門の生産設備 | 兵庫県西宮市 | 建物 | 24 | | | | | | | | | | | | | | | | | | | | | | | | | | | | | | | | | | | | | | | | | | | | |
| | | 機械及び装置 | 36 | | | | | | | | | | | | | | | | | | | | | | | | | | | | | | | | | | | | | | | | | | | | |
| | | 工具、器具及び備品 | 96 | | | | | | | | | | | | | | | | | | | | | | | | | | | | | | | | | | | | | | | | | | | | |
| | | 建設仮勘定 | 0 | | | | | | | | | | | | | | | | | | | | | | | | | | | | | | | | | | | | | | | | | | | | |
| | | ソフトウェア | 4 | | | | | | | | | | | | | | | | | | | | | | | | | | | | | | | | | | | | | | | | | | | | |
| | | 長期前払費用 | 15 | | | | | | | | | | | | | | | | | | | | | | | | | | | | | | | | | | | | | | | | | | | | |
| 遊休資産 | 兵庫県神戸市 | 土地 | 115 | | | | | | | | | | | | | | | | | | | | | | | | | | | | | | | | | | | | | | | | | | | | |
| 合計 | | | 293 | | | | | | | | | | | | | | | | | | | | | | | | | | | | | | | | | | | | | | | | | | | | |

(株主資本等変動計算書関係)

第59期(自 平成21年3月1日 至 平成22年2月28日)

自己株式に関する事項

| 株式の種類 | 前事業年度末(株) | 増加(株) | 減少(株) | 当事業年度末(株) |
|-------|-----------|-------|-------|-----------|
| 普通株式 | 346,943 | 1,609 | 331 | 348,221 |

(注) 当事業年度増加株式数は、単元未満株式の買取りによるものであります。
当事業年度減少株式数は、単元未満株式の売渡しによるものであります。

第60期(自 平成22年3月1日 至 平成23年2月28日)

自己株式に関する事項

| 株式の種類 | 前事業年度末(株) | 増加(株) | 減少(株) | 当事業年度末(株) |
|-------|-----------|-------|-------|-----------|
| 普通株式 | 348,221 | 916 | — | 349,137 |

(注) 当事業年度増加株式数は、単元未満株式の買取りによるものであります。

(1株当たり情報)

| 第59期 (自 平成21年3月1日 至 平成22年2月28日) | | 第60期 (自 平成22年3月1日 至 平成23年2月28日) | |
|---|---------|---------------------------------------|---------|
| 1株当たり純資産額 | 748.75円 | 1株当たり純資産額 | 722.74円 |
| 1株当たり当期純損失金額 | 82.80円 | 1株当たり当期純損失金額 | 21.88円 |
| 潜在株式調整後1株当たり当期純利益金額については、1株当たり当期純損失であり、また、潜在株式がないため記載しておりません。 | | 同左 | |

(注) 算定上の基礎

1 1株当たり純資産額

| | 第59期 (平成22年2月28日) | 第60期 (平成23年2月28日) |
|-----------------------------|----------------------|----------------------|
| 貸借対照表の純資産の部の合計額(百万円) | 23,620 | 22,799 |
| 普通株式に係る期末の純資産額(百万円) | 23,620 | 22,799 |
| 普通株式の発行済株式数(株) | 31,894,554 | 31,894,554 |
| 普通株式の自己株式数(株) | 348,221 | 349,137 |
| 1株当たり純資産額の算定に用いられた普通株式の数(株) | 31,546,333 | 31,545,417 |

2 1株当たり当期純損失金額及び潜在株式調整後1株当たり当期純利益金額

| | 第59期 (自 平成21年3月1日 至 平成22年2月28日) | 第60期 (自 平成22年3月1日 至 平成23年2月28日) |
|----------------------|---------------------------------------|---------------------------------------|
| 当期純損失(△)(百万円) | △2,612 | △690 |
| 普通株式に係る当期純損失(△)(百万円) | △2,612 | △690 |
| 普通株主に帰属しない金額(百万円) | — | — |
| 普通株式の期中平均株式数(株) | 31,547,213 | 31,545,822 |

(重要な後発事象)

| 第59期 (自 平成21年3月1日 至 平成22年2月28日) | 第60期 (自 平成22年3月1日 至 平成23年2月28日) |
|---------------------------------------|---|
| | <p>当社は、平成23年3月11日に発生しました「東日本大震災」により、東北地方の以下の事業所等が被害を受け、建物及び構築物、たな卸資産等に一部損壊等の被害が発生しました。これによる修繕工事等に掛かる費用は現在調査中です。また、被災地域での営業債権については回収が困難となる可能性があります。</p> <p>なお、当該地震による損失が翌事業年度の財政状態、経営成績及びキャッシュ・フローの状況に及ぼす影響については、現時点では合理的に算定することは困難ですが、固定資産除却損及び貸倒関連費用が発生する見込みです。</p> <p>東北支店八戸営業所 (青森県八戸市、※八戸サービスステーション同所) 東北支店石巻営業所 (宮城県石巻市、※石巻サービスセンター同所) 気仙沼サービスステーション (宮城県気仙沼市)</p> |

6. その他

(1) 役員の異動

1) 代表者の異動

該当事項はありません。

2) その他の役員の異動

① 新任取締役候補

取締役 岡本 達行 (現 システム機器事業部長)

② 補欠監査役候補

監査役 福田 正 (現 弁護士、神栄株式会社社外監査役)

※補欠監査役候補者 福田 正氏は、会社法に定める社外監査役候補者であります。

③ 退任予定取締役

常務取締役 谷垣 英敏

④ 退任予定監査役

監査役 家近 正直

※監査役 家近 正直氏は、会社法に定める社外監査役であります。

3) 就任予定日

平成23年5月26日

(2) その他

生産、受注及び販売の状況

(1) 生産実績

| 事業部門の名称 | 当連結会計年度 (自平成22年3月1日 至平成23年2月28日) | |
|-----------|-------------------------------------|-----------|
| | 金額 (百万円) | 前年同期比 (%) |
| 船用電子機器部門 | 38,921 | △0.2 |
| 産業用電子機器部門 | 12,723 | △37.3 |
| 合計 | 51,645 | △12.9 |

- (注) 1. 金額は販売金額によっております。
2. 上記の金額には、消費税等は含まれておりません

(2) 商品仕入実績

| 事業部門の名称 | 当連結会計年度 (自平成22年3月1日 至平成23年2月28日) | |
|-----------|-------------------------------------|-----------|
| | 金額 (百万円) | 前年同期比 (%) |
| 船用電子機器部門 | 6,992 | 7.6 |
| 産業用電子機器部門 | 1,386 | △8.9 |
| 合計 | 8,379 | 4.5 |

- (注) 上記の金額には、消費税等は含まれておりません。

(3) 受注実績

| 事業部門の名称 | 当連結会計年度 (自平成22年3月1日 至平成23年2月28日) | | | |
|-----------|-------------------------------------|-----------|------------|-----------|
| | 受注高 (百万円) | 前年同期比 (%) | 受注残高 (百万円) | 前年同期比 (%) |
| 船用電子機器部門 | — | — | — | — |
| 産業用電子機器部門 | 1,277 | △24.8 | 1,261 | △20.3 |
| 合計 | 1,277 | △24.8 | 1,261 | △20.3 |

- (注) 1. 当社グループは見込生産を主としておりますが、産業用電子機器部門における航空機用電子装置については受注生産を実施しているため、航空機用電子装置についてのみ記載しております。
2. 上記の金額には、消費税等は含まれておりません。

(4) 販売実績

| 事業部門の名称 | 当連結会計年度 (自平成22年3月1日 至平成23年2月28日) | |
|-----------|-------------------------------------|-----------|
| | 金額 (百万円) | 前年同期比 (%) |
| 船用電子機器部門 | 58,714 | △6.2 |
| 産業用電子機器部門 | 15,010 | △33.2 |
| 合計 | 73,724 | △13.3 |

- (注) 1. 船用電子機器部門の販売実績を品目別に分類すると次のとおりであります。
航海機器 27,392百万円
漁労機器 6,580百万円
無線・通信装置 8,842百万円
その他 15,899百万円
2. 上記の金額には、消費税等は含まれておりません。