



平成 23 年 3 月 25 日

各 位

会 社 名 協同飼料株式会社
代表者名 代表取締役社長 村井 弘一
(コード番号 2052 東証第一部)

代表取締役の異動並びに組織変更 及び人事異動に関するお知らせ

平成 23 年 6 月 29 日予定の代表取締役異動、及び平成 23 年 4 月 1 日付の組織変更並びに平成 23 年 4 月 1 日付の人事異動、及び平成 23 年 6 月 29 日予定の人事異動を下記のとおりお知らせいたします。

記

I. 組織変更

平成 23 年 4 月 1 日付 (添付資料参照)

(1) 変更内容

- ① 研究所に品質保証部安全管理室・配合管理室を移行する。
- ② 総務部に I S O 推進室を移行する。
- ③ 海外事業部を新たに設ける。

(2) 変更理由

- ① 飼料畜産物の安全品質管理を一元化し、情報の共有化と対応策のスピードと確実性を訴求する。併せて、各工場・支店の品質管理室の支援を研究所にて一元化対応する。
- ② 品質保証部の組織変更とともに、I S O 推進室を総務部と統合する。
- ③ 海外開発原料の取り纏め等の業務を行う。

II. 人事異動

1. 平成23年4月1日付

(1) 執行役員

(新 役 職)	(現 役 職)	(氏 名)
常務執行役員	常務執行役員 北海道支店長	林 泰正
執行役員 北海道支店長	—	松下 厚
執行役員 総務部長 兼 I S O 推進室長	人事部長	香田 和也

(2) 社員

(新 役 職)	(現 役 職)	(氏 名)
海外事業部長	資材部長代理	山田 浩平
研究所 技術管理部長	研究所 技術管理室長代理	村上 明弘

2. 平成23年6月29日(株主総会後) 予定

取締役(代表取締役の異動等)

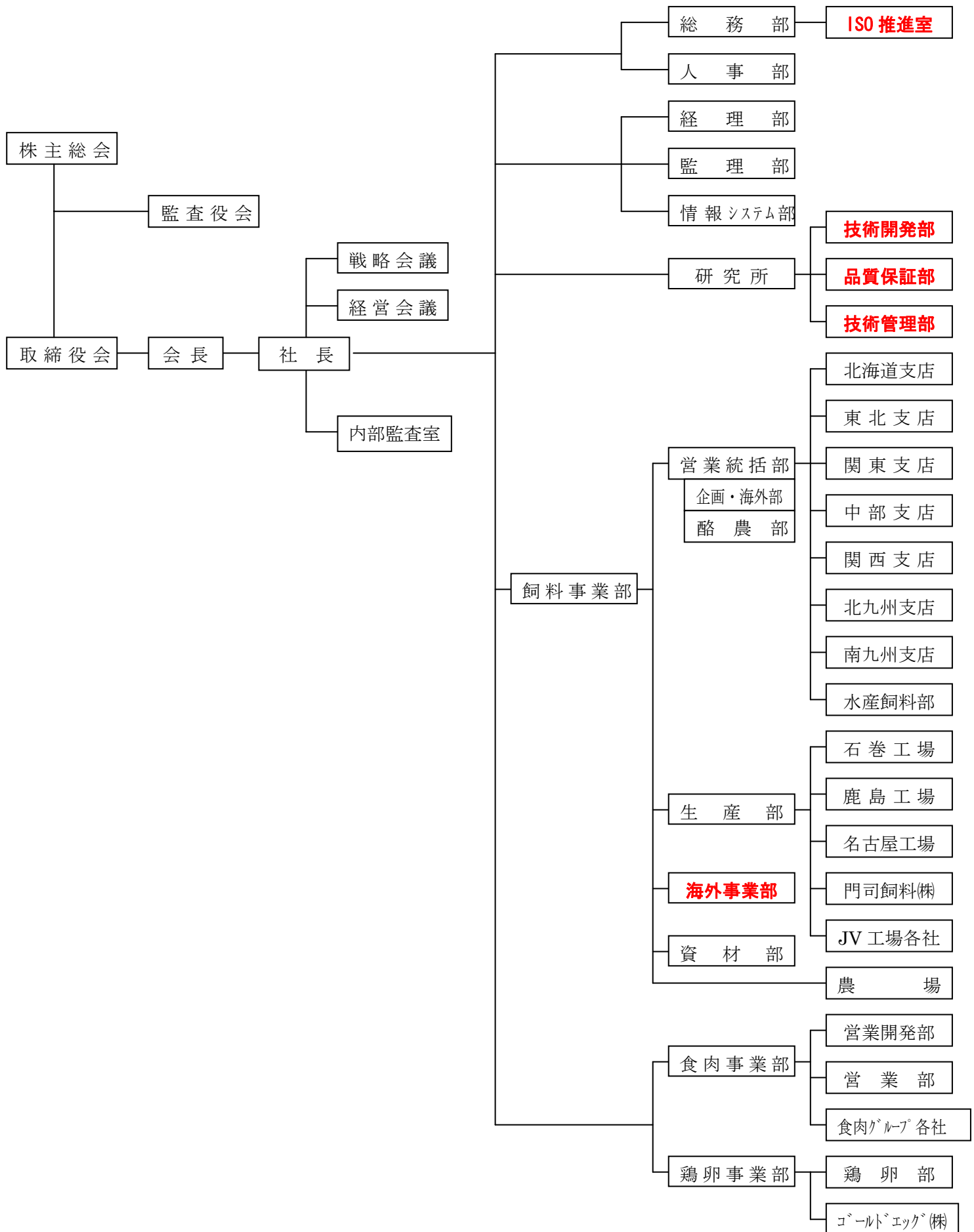
(新 役 職)	(現 役 職)	(氏 名)
代表取締役副社長 兼 総務部・人事部・経理部・監理 部・情報システム部担当	常務執行役員	林 泰正
専務取締役 監理部長	専務取締役 監理部長 兼 経理部・情報システム部担当	渡邊 義寛

以 上

問合せ先 協同飼料株式会社 総務部 (TEL 045-461-5711)

組織変更

1. 平成23年4月1日付



2. 平成 23 年 6 月 29 日 予定

